



Pentareo

CATALOGO DELLE PARTI DI RICAMBIO
LIST OF SPARE PARTS

PER VEICOLI CON PREFISSI TELAIO - MOTORE
FOR VEHICLES WITH CHASSIS - ENGINE PREFIXES

APB

A V V E R T E N Z E

Il presente catalogo è costituito da 32 tavole sulle quali sono illustrati tutti i particolari fornibili come ricambi per il Pentarò, contraddistinto dai prefissi telaio - motore: APB.

Sul retro di ciascuna tavola è riportato:

— Elenco dei complessivi, illustrati nella tavola stessa, con l'indicazione dei numeri di disegno dei particolari componenti.

— Eventuali « note ».

Se nel corso della produzione verranno introdotte modifiche, si provvederà a darne comunicazione mediante circolari; periodicamente verranno poi distribuite tavole aggiornate, contraddistinte da esponenti, che dovranno essere inserite nel presente catalogo al posto di quelle attuali corrispondenti, e sulle quali:

— i nuovi numeri di disegno dei particolari modificati saranno riportati in rosso a fianco di quelli attuali, con il contrassegno dell'intercambiabilità (segno + : non intercambiabile; segno ■ : il nuovo particolare può sostituire il pre-modifica ma non inversamente; nessun segno : intercambiabilità reciproca).

— Sul retro saranno riepilogati i numeri di disegno dei nuovi particolari e a fianco degli stessi sarà precisato il numero di matricola dei veicoli a partire dai quali sono stati introdotti in serie. Gli eventuali particolari tolti dal veicolo per modifiche introdotte, oppure aggiunti, saranno rispettivamente contrassegnati, sempre sul retro della tavola, con le sigle « Ab. » e « Agg. ».

N. B. - Le richieste dei ricambi debbono essere redatte sugli appositi moduli, secondo le norme trasmesse con le circolari relative ai ricambi.

— Per le operazioni di montaggio, smontaggio, revisione e per i giochi di montaggio, consultare le norme del Manuale per le Stazioni di Servizio.

N O T I C E

This parts list is composed by 32 tables in which are indicated all parts delivered as spare for the vehicle (chassis-engine prefixes: APB).

On the back of each table there are indicated the number of assemblies illustrated, drg. numbers of respective components and the necessary notes.

— When modification are brought to the vehicle, circular letters will be issued in due course; besides, up-to-date tables marked by modification figures will be sent periodically, to replace the old corresponding ones in the parts list.

— On up-to-date tables new drg. numbers of altered parts will be indicated in red type alongside previous numbers, together with the interchangeability mark (mark + : not interchangeable; mark ■ : new part can replace the previous one, but not visa versa: no mark: reciprocally interchangeable).

— The new part numbers and the serial numbers with which the modification came into effect will be listed on the back of tables. Eliminated parts and added ones will be marked by the abbreviations « Ab. » and « Agg. » respectively.

N. B. - When requesting spares, use the suitable forms according to directions on circular letters concerning spares.

— For assembling, dismantling, overhauling and permissible tolerances, see Service Station Manual.

INDICE DELLE TAVOLE - INDEX OF TABLES

1° Gruppo: MOTORE
1st Group: ENGINE

2° Gruppo: DIFFERENZIALE
2nd Group: DIFFERENTIAL

3° Gruppo: TELAIO
3rd Group: CHASSIS

Carter - Cilindro
Crankcase - Cylinder

Albero motore - Frizione
Crankshaft - Clutch

Ingranaggi cambio
Gear box

Dinamo - Ventilatore
Dynamo - Flywheel fan

Carburatore
Carburettor

Settore cambio - Bobina A. T.
Gear shifter - Ignition coil

Avviamento elettrico
Electric starter

Scatola - Coperchio - Ingranaggi - Comando retromarcia
Housing - Cover - Gears - Reverse gear control

Depuratore - Marmitta
Air cleaner - Silencer

Sacca - Serbatoio
Tool box - Fuel tank

Telaio - Sedile - Freno a mano motrice
Chassis - Saddle - Hand brake for 2nd axle

Triangoli porta ruota - Barre di torsione - Catene
Wheel brackets - Torsion bars - Chains

Mozzo ruota posteriore e freno posteriore sul 2° asse
Rear wheel hub and brake on 2nd axle

Mozzo ruota posteriore e freno posteriore sul 3° asse
Rear wheel hub and brake on 3rd axle

Assale posteriore del semirimorchio
Rear axle of trailer

Attacco semirimorchio alla motrice
Trailer connection

T. I

T. II

T. III

T. IV

T. V

T. VI

T. VII

T. VIII

T. IX

T. X

T. XI

T. XII

T. XIII

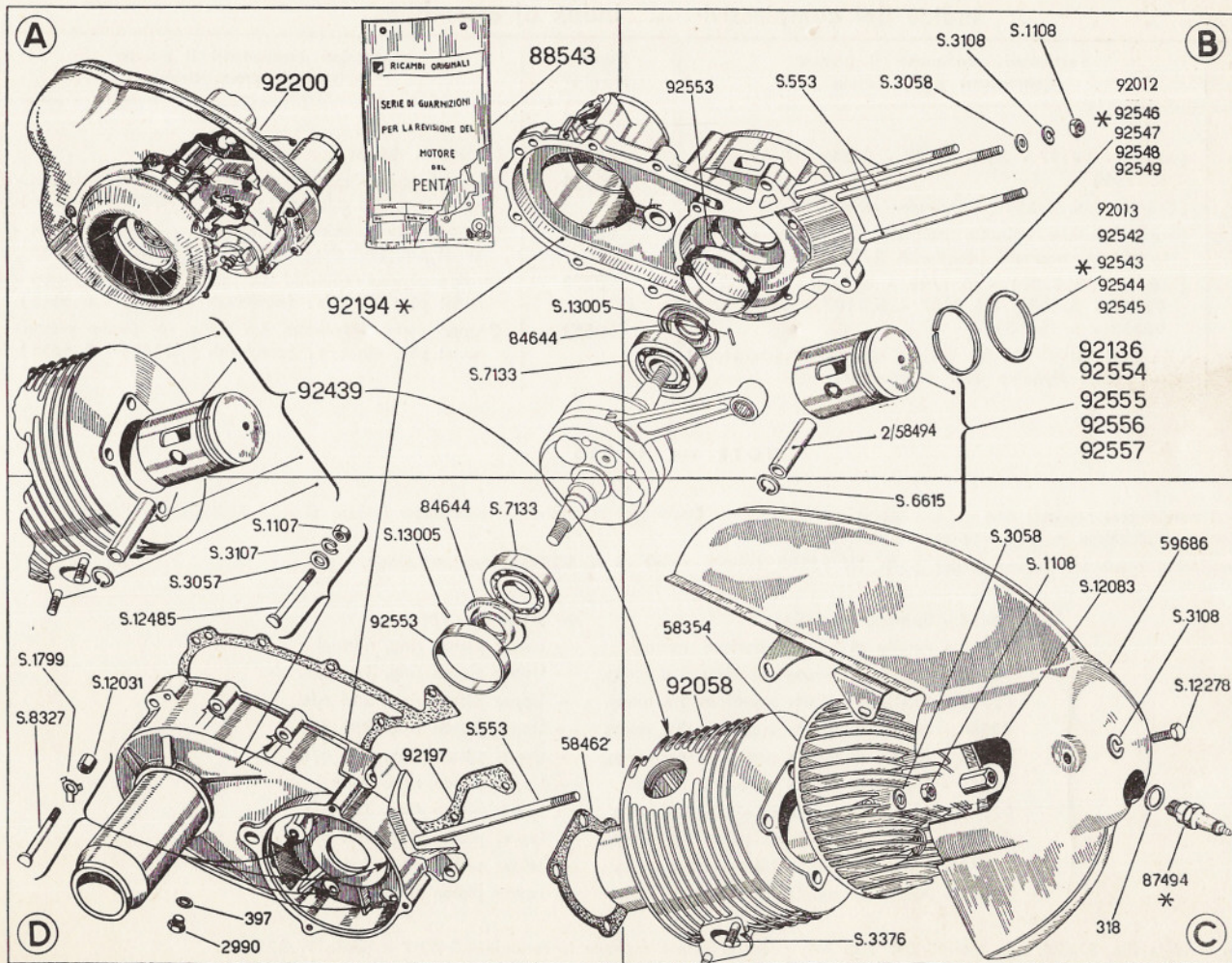
T. XIV

T. XV

T. XVI

INDICE DELLE TAVOLE - INDEX OF TABLES

3° Gruppo: TELAIO 3rd Group: CHASSIS	Cabina Cabin	T. XVII
4° Gruppo: STERZO 4th Group: STEERING COLUMN	Parafango - Sterzo - Mozzo ruota anteriore Mudguard - Steering column - Front wheel hub	T. XVIII
5° Gruppo: MANUBRIO 5th Group: HANDLEBARS	Ammortizzatore anteriore - Cuscinetti sterzo Front damper - Steering column bearings	T. XIX
6° Gruppo: TRASMISSIONI 6th Group: CONTROLS	Manubrio - Comandi Handlebars - Controls	T. XX
7° Gruppo: IMPIANTO ELETTRICO 7th Group: ELECTRIC EQUIPMENT	Pompa freno sulla motrice - Tubazione - Trasmissione cambio Master brake cylinder - Brake oil pipe - Gear change control cables	T. XXI
8° Gruppo: RUOTA - UTENSILI 8th Group: WHEEL - HAND TOOLS	Trasmissioni freno anteriore, gas, frizione, dispositivo starter Front brake, throttle, clutch, starter device control cables	T. XXII
9° Gruppo: CARROZZERIA 9th Group: BODY	Pompa freno del semirimorchio - Tubazione Brake cylinder of trailer - Brake oil pipe	T. XXIII
10° Gruppo: ACCESSORI 10th Group: ACCESSORIES	Faro - Fanalini - Commutatore - Clacson Headlamp - Tail lamp - Switch-unit - Horn	T. XXIV
	Connessioni elettriche anteriori Cable harness (front)	T. XXV
	Batteria - Regolatore - Connessioni elettriche posteriori Battery - Regulator - Cable harness (rear)	T. XXVI
	Ruota - Borsa attrezzi - Martinetto Wheel - Hand tools - Jack	T. XXVII
	Cassone aperto Metal truck body	T. XXVIII
	Furgone Metal delivery van body	T. XXIX
	Telaio Flat top	T. XXX
	Sportelli cabina - Contachilometri Doors - Speedometer	T. XXXI
	Sollevatore Support for trailer	T. XXXII



Vedere retro — P. T. O.

T. I

Indice dei complessivi — Index of assemblies

Numero Number	Particolari componenti il gruppo Constituent group details	Numero Number	Particolari componenti il gruppo Constituent group details
88543	(58462 - 92197 - 3669 - 397 - 58518 - S. 13768 - S. 1799)	92439	(92058 - 92136)
92058	(Cilindro con S. 3376 - Cylinder with S. 3376)	92554	Gruppo pistone - spinotto 1.a magg. — Group piston - wrist pin, 1st o/s: (con/with 2/58494 - S. 6615)
92136	Gruppo pistone - spinotto normale — Group piston - wrist pin, normal: (con/with 2/58494 - S. 6615)	92555	Gruppo pistone - spinotto 2.a magg. — Group piston - wrist pin, 2nd o/s: (con/with 2/58494 - S. 6615)
a) 92194	(con/with S. 12031 - S. 1799 - S. 8327 - S. 553 - 92197 - S. 3057 - S. 3107 - S. 1107 - S. 12485 - 92553 - S. 13005)	92556	Gruppo pistone - spinotto 3.a magg. — Group piston - wrist pin, 3rd o/s: (con/with 2/58494 - S. 6615)
92200	(T.: I - II - III - IV - V - VI escluso dinamo e carburatore — except dynamo and carburettor)	92557	Gruppo pistone - spinotto 4.a magg. — Group piston - wrist pin, 4th o/s: (con/with 2/58494 - S. 6615)

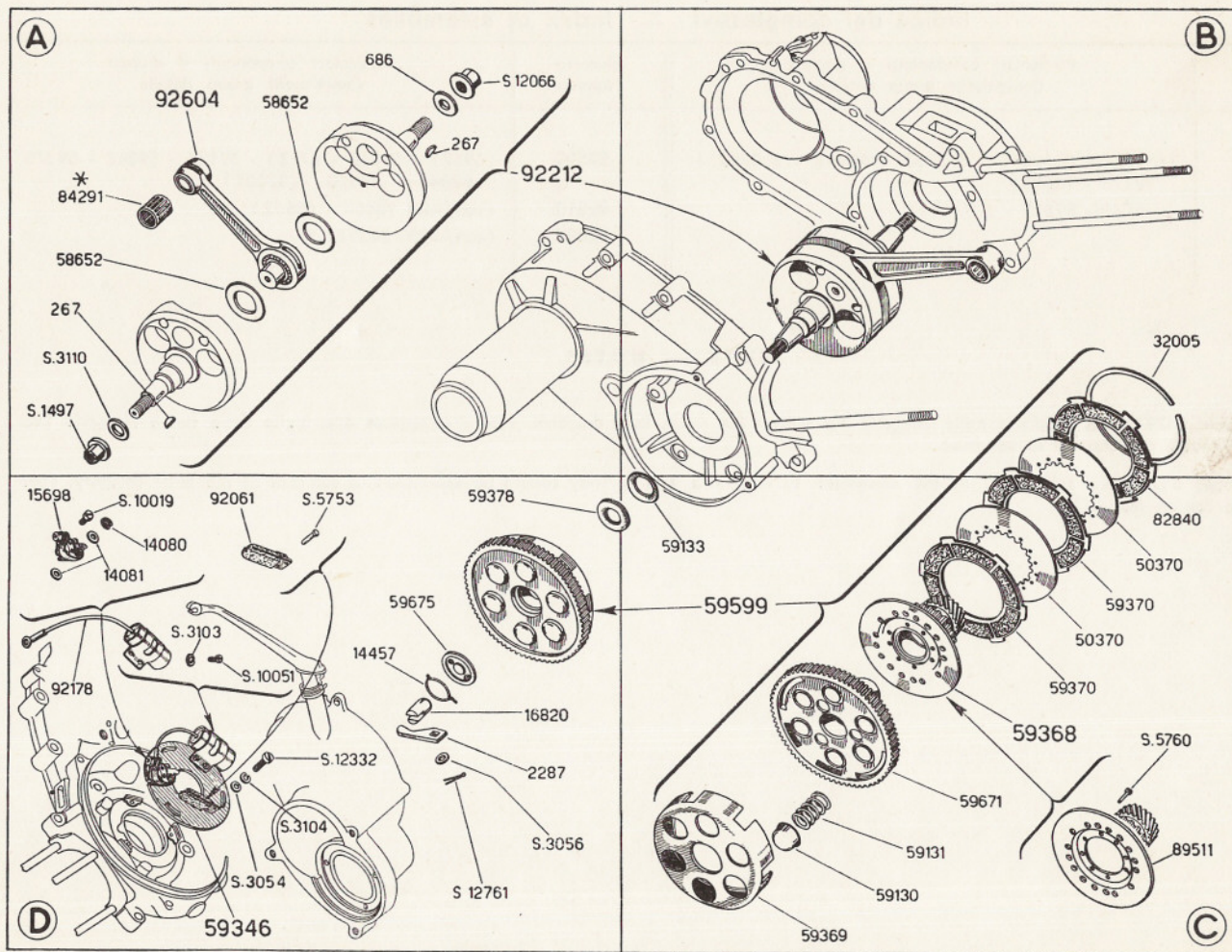
NOTE — NOTES

a) 92194 - I semicarteri separati non si forniscono come p. r. - Dovendosi sostituire un semicarter inviare al ns/ Stabilimento l'altro semicarter ancora utilizzabile per l'accoppiamento con il nuovo.

When replacing crankcase halves, order parts N. 92195 (clutch side) or N. 92196 (flywheel side).

}	2/58494 - Spinotto normale	— Wrist pin, normal
	92012 - Anello di tenuta inferiore normale	— Lower piston ring, normal
	92542 - Anello di tenuta superiore 1.a magg.	— Upper piston ring, 1st o/s.
	92543 - Anello di tenuta superiore 2.a magg.	— Upper piston ring, 2nd o/s.
	92544 - Anello di tenuta superiore 3.a magg.	— Upper piston ring, 3rd o/s.
	92545 - Anello di tenuta superiore 4.a magg.	— Upper piston ring, 4th o/s.
	92013 - Anello di tenuta superiore normale	— Upper piston ring, normal
	92546 - Anello di tenuta inferiore 1.a magg.	— Lower piston ring, 1st o/s.
	92547 - Anello di tenuta inferiore 2.a magg.	— Lower piston ring, 2nd o/s.
	92548 - Anello di tenuta inferiore 3.a magg.	— Lower piston ring, 3rd o/s.
	92549 - Anello di tenuta inferiore 4.a magg.	— Lower piston ring, 4th o/s.

* Oltre alla candela dis. 87494, tipo Marelli CW 230 A-T, possono essere montate le candele AC 43 F e Bosch W 225 T 1.
Besides the sparking plug 87494 (Marelli CW 230 A-T) types AC 43 F and Bosch W 225 T 1 can also be mounted.



Vedere retro — P.T.O.

T. II

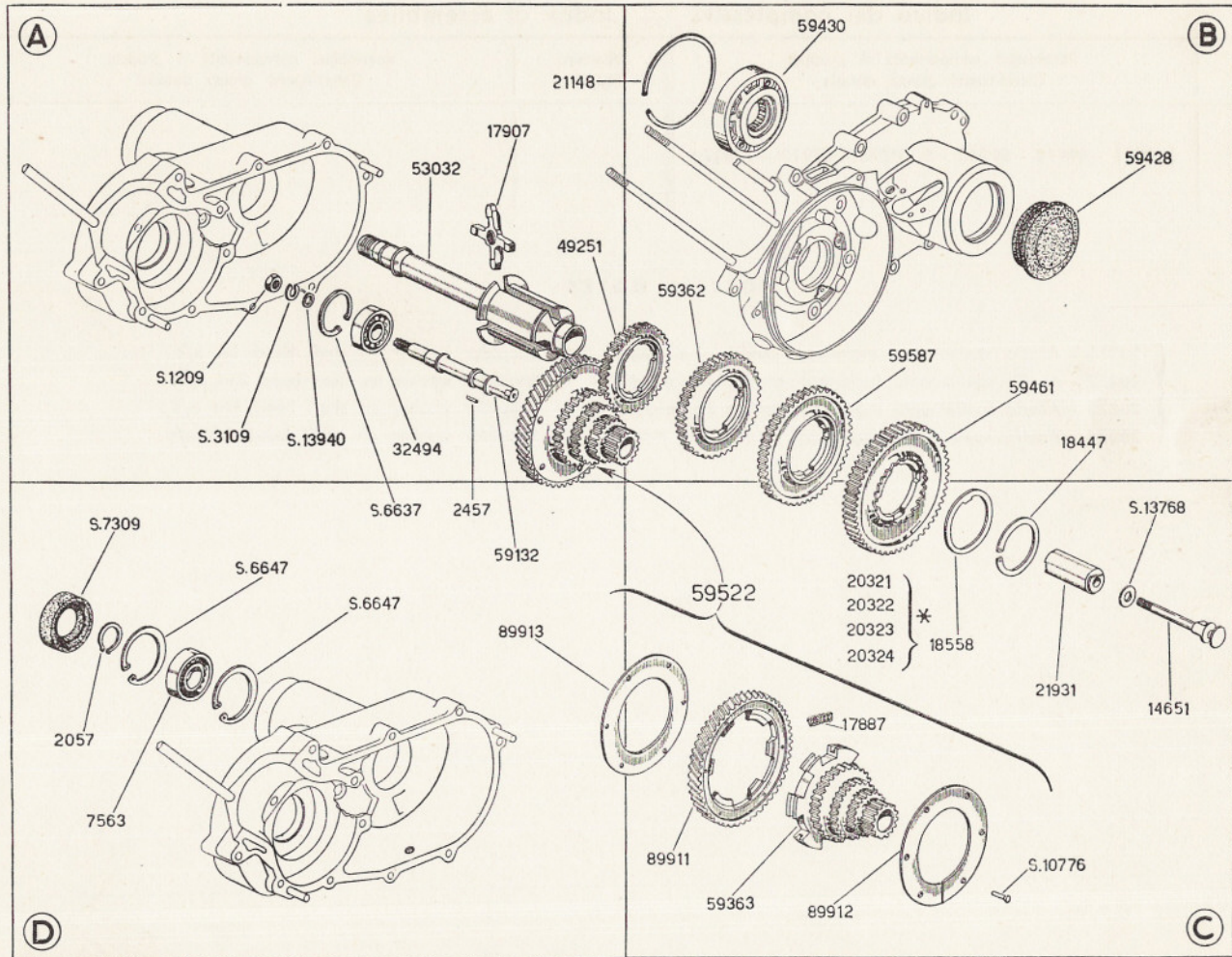
Indice dei complessivi — Index of assemblies

Numero Number	Particolari componenti il gruppo Constituent group details	Numero Number	Particolari componenti il gruppo Constituent group details
59346	(con/with S. 10051 - S. 3103 - 92061 - S. 5753 - 92178 - 15698)	59599	(59671 - 59369 - 59130 - 59131 - 59368 - 59370 - 82840 - 50370 - 32005)
59368	(con/with 89511 - S. 5760)	92212	(con/with 92604 - 58652)
		92604	(con/with 84291)

NOTE — NOTES

* Le gabbie 84291 sono suddivise nelle categorie 1.a - 2.a - 3.a - 4.a. Esse dovranno essere accoppiate alle bielle delle stesse categorie (vedere Manuale per Stazioni di Servizio).

The cages 84291 are subdivided in the categories 1, - 2, - 3 and 4. They should be assembled to con-rods of the same category. (See Service Station Manual).



Ingranaggi cambio
 Gear box

1o Gruppo: MOTORE
 1st Group: ENGINE

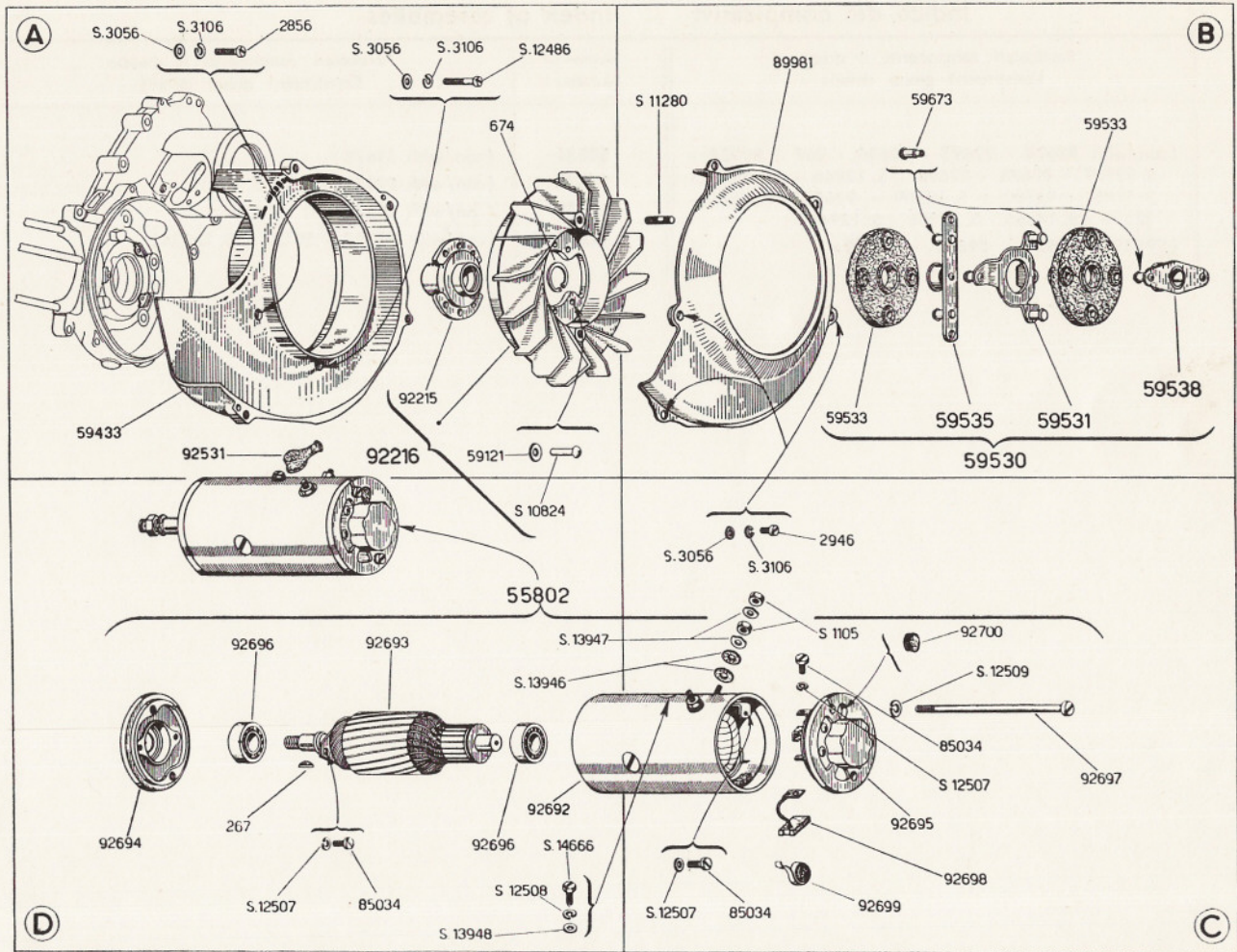
Vedere retro — P. T. O.

Indice dei complessivi — Index of assemblies

Numero Number	Particolari componenti il gruppo Constituent group details	Numero Number	Particolari componenti il gruppo Constituent group details
59522	(89911 - 89912 - 59363 - S.10776 - 89913 - 17887)		

NOTE — NOTES

- | | | | |
|---|---|--|--|
| * | { | 20321 - Anello spallamento ingranaggi cambio 1.a magg. | — Shoulder washer on shaft head 1st o/s. |
| | | 20322 - Anello spallamento ingranaggi cambio 2.a magg. | — Shoulder washer on shaft head 2nd o/s. |
| | | 20323 - Anello spallamento ingranaggi cambio 3.a magg. | — Shoulder washer on shaft head 3rd o/s. |
| | | 20324 - Anello spallamento ingranaggi cambio 4.a magg. | — Shoulder washer on shaft head 4th o/s. |



Dinamo - Ventilatore
Dynamo - Flywheel fan

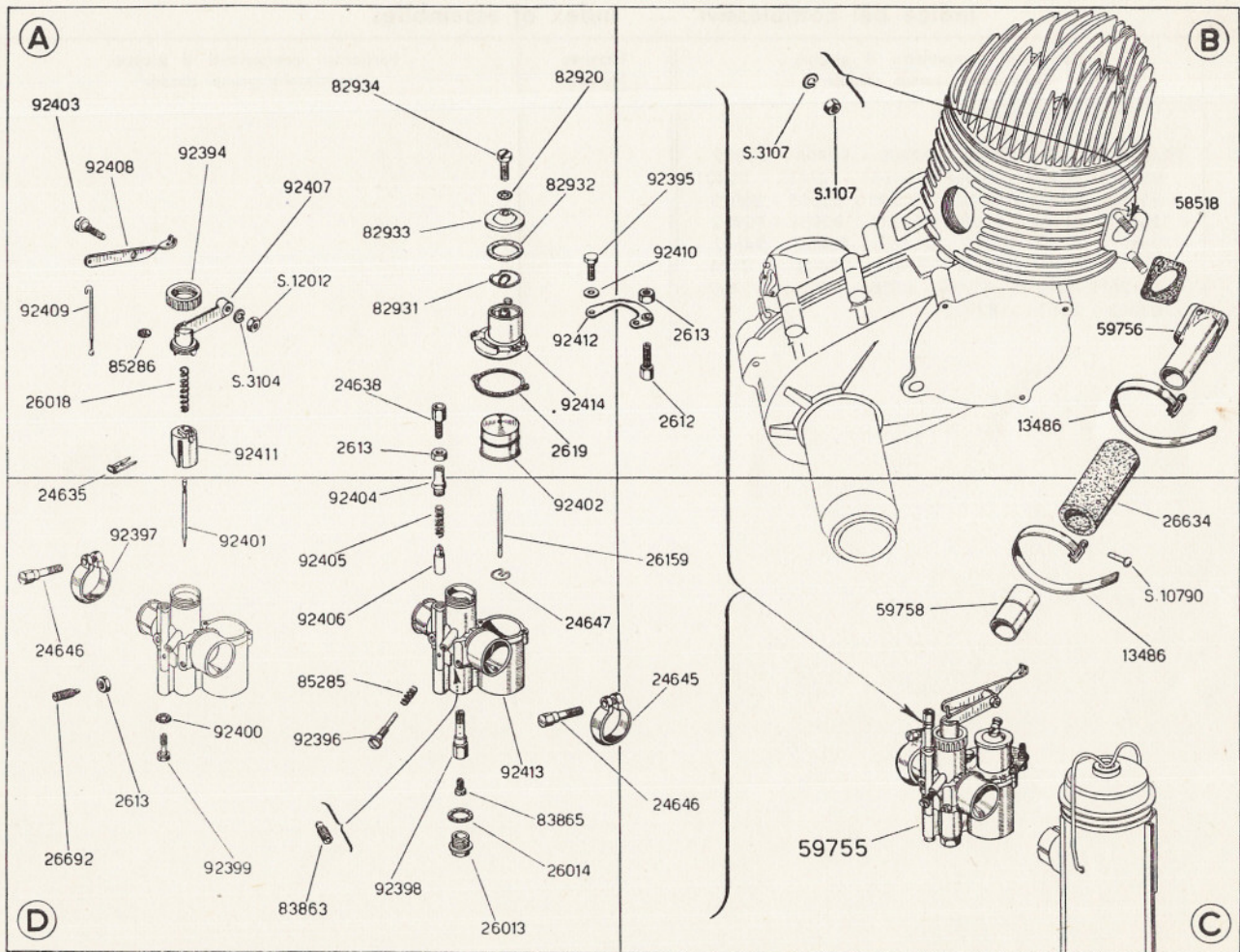
1o Gruppo: MOTORE
1st Group: ENGINE

Vedere retro — P.T.O.

T. IV

Indice dei complessivi — Index of assemblies

Numero Number	Particolari componenti il gruppo Constituent group details	Numero Number	Particolari componenti il gruppo Constituent group details
55802	(con/with 92694 - 92695 - 92696 - 267 - 85034 - S. 12507 - 92693 - 92692 - S. 13946 - S. 13947 - S. 1105 - 92700 - S. 12509 - 92697 - 92698 - 92699 - S. 14666 - S. 12508 - S. 13948)	59531	(con/with 59673)
		59535	(con/with 59673)
		59538	(con/with 59673)
59530	(59535 - 59531 - 59538 - 59533)	92216	(con/with 92215 - 59121 - S. 10824)



Vedere retro — P. T. O.

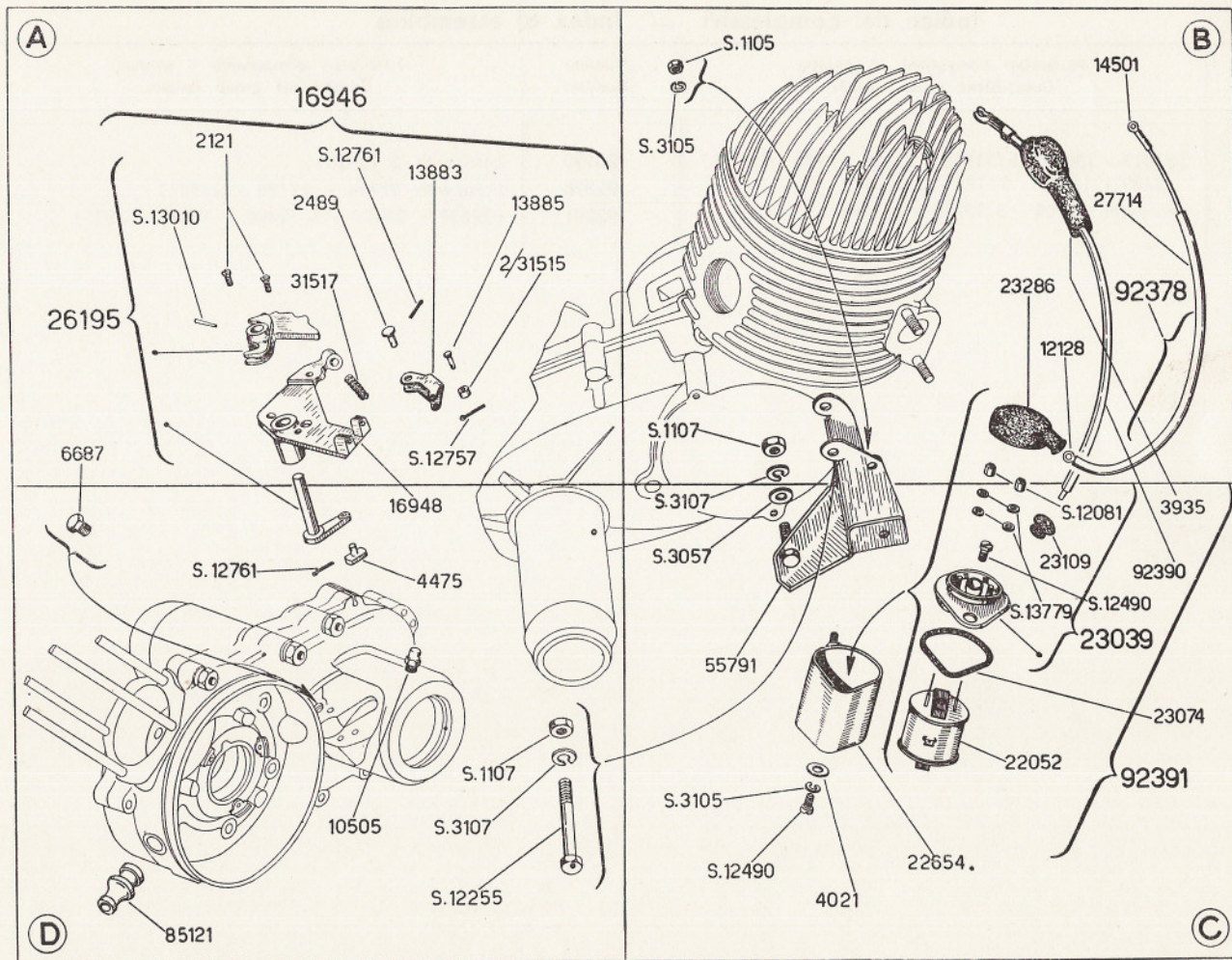
Carburatore
Carburettor

1o Gruppo: MOTORE
1st Group: ENGINE

T. V

Indice dei complessivi — Index of assemblies

Numero Number	Particolari componenti il gruppo Constituent group details	Numero Number	Particolari componenti il gruppo Constituent group details
59755	(24638 - 2613 - 92404 - 92405 - 92406 - 92399 - 92400 - 92408 - 26018 - 24635 - 92411 - 92401 85285 - 92396 - 92413 - 92398 - 83865 - 26013 - 26692 - 82934 - 82920 - 82933 - 82931 - 92412 - 2612 - 2619 - 92414 - 26159 - 92402 - 24647 - 92397 - 24646 - 92395 - 92410 - 92403 - S. 3104 - S. 12012 - 24645 - 92407 - 85286 - 92394 - 92409 - 83863 - 26014 - 82932)		



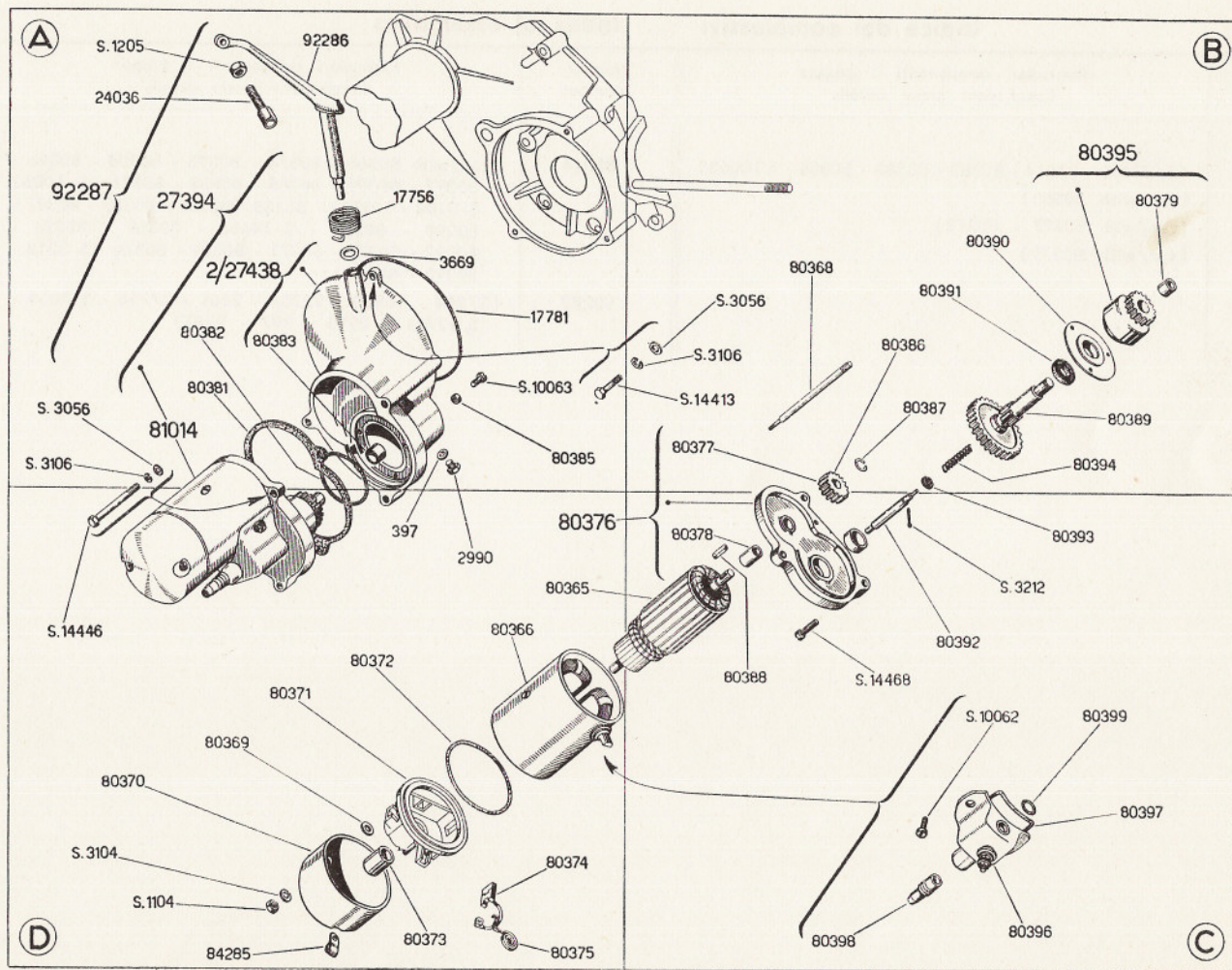
Vedere retro — P. T. O.

Settore cambio - Bobina A. T.
Gear shifter - Ignition coil1o Gruppo: MOTORE
1st Group: ENGINE

T. VI

Indice dei complessivi — Index of assemblies

Numero Number	Particolari componenti il gruppo Constituent group details	Numero Number	Particolari componenti il gruppo Constituent group details
16946	(31517 - 13883 - 2/31515 - 13885 - 4475 - S.12757 2489 - 16948 - 26195 - S.12761)	26195	(con/with S.13010)
23039	(con/with 23109 - S.13779 - S.12081)	92378	(con/with 27714 - 12128 - 14501)
		92391	(22052 - 23039 - S.12490 - 92390 - 3935)



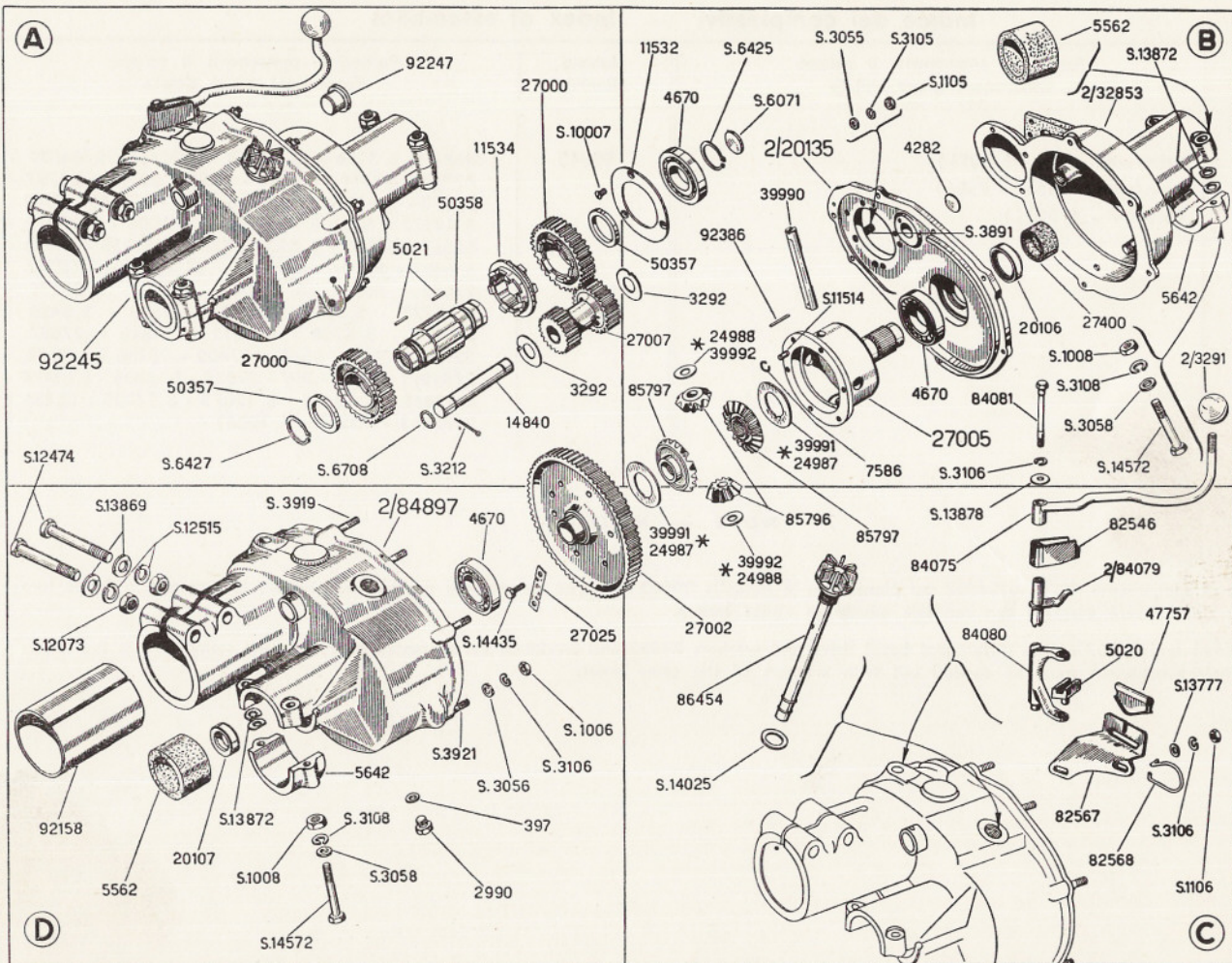
Vedere retro — P. T. O.

Avviamento elettrico
Electric starter1o Gruppo: MOTORE
1st Group: ENGINE

T. VII

Indice dei complessivi — Index of assemblies

Numero Number	Particolari componenti il gruppo Constituent group details	Numero Number	Particolari componenti il gruppo Constituent group details
27394	(2/27438 - 81014 - 80385 - 80382 - 80381 - S.10063)	81014	(con/with 80366 - 80374 - 80375 - 80398 - 80396 - 80397 - 80399 - 80365 - 80388 - 80376 - S. 10062 - S. 3104 - S. 1104 - 80368 - 80386 - 80387 - 80391 - 80290 - 80395 - S. 14468 - 80389 - 80394 - 80392 - 80372 - 80371 - 80369 - 80370 - S. 3212 - 80393 - 80373).
2/27438	(con/with 80383)	92287	(27394 - 16820 - 92286 - 3669 - 17756 - S. 3056 - S. 12761 - 2990 - 397 - 2287)
80376	(con/with 80377 - 80378)		
80395	(con/with 80379)		



Vedere retro — P. T. O.

T. VIII

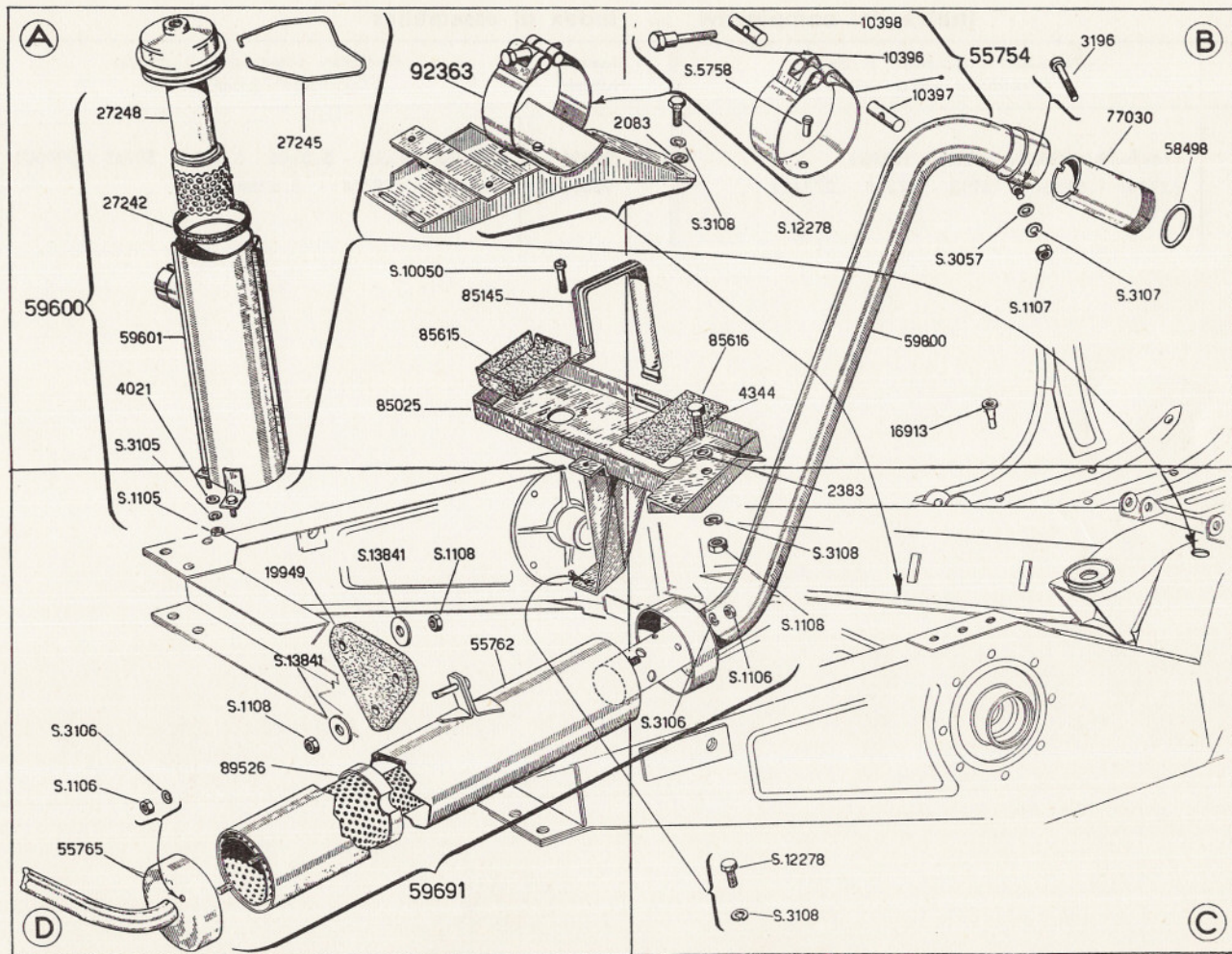
Indice dei complessivi — Index of assemblies

Numero Number	Particolari componenti il gruppo Constituent group details	Numero Number	Particolari componenti il gruppo Constituent group details
2/20135	(con/with 4282 - S. 3891)	92245	(84081 - S. 3106 - S. 13878 - 82546 - 2/84079 -
27005	(con/with S. 11514 - 7586)		47757 - 82568 - 84080 - 5020 - 39992 - 85797 -
2/84897	(S. 3919 - S. 3921)		39990 - 92158 - S. 3055 - S. 3105 - S. 1105 - 5642 -
			S. 14572 - S. 3108 - S. 3058 - S. 1008 - S. 13872 -
			82567 - 84075 - S. 3291 - 27000 - 50358 - 11534 -
			S. 6427 - 20107 - 4670 - 39991 - 85796 - 92386 -
			27002 - 5021 - S. 10007 - 11532 - 2/20135 -
			S. 13777 - S. 1106 - 50357 - 4670 - S. 6425 -
			S. 6071 - S. 6708 - S. 3212 - 14840 - 27007 -
			3292 - 27005 - 5562 - 27400 - 20106 - S. 3056 -
			2/84891 - 2990 - 397 - 27025 - S.14435 - S.12474 -
			S. 13869 - S. 12515 - S. 12073 - S. 14025 - 86454 -
			2/32853 - 92247 - S. 1006)

NOTE — NOTES

* Le rondelle di spallamento 39991 e 24987 dei planetari e le rondelle 39992 e 24988 dei satelliti portano stampigliata la lettera A o B; la loro sostituzione deve essere eseguita con rondella avente la stessa lettera.

Washers 39991 and 24987 of the differential bevel drive and washers 39992 and 24988 of the planetary bevel gear are stamped with the letters A or B. Their substitution must be carried out with washers of the same letter.



Vedere retro — P. T. O.

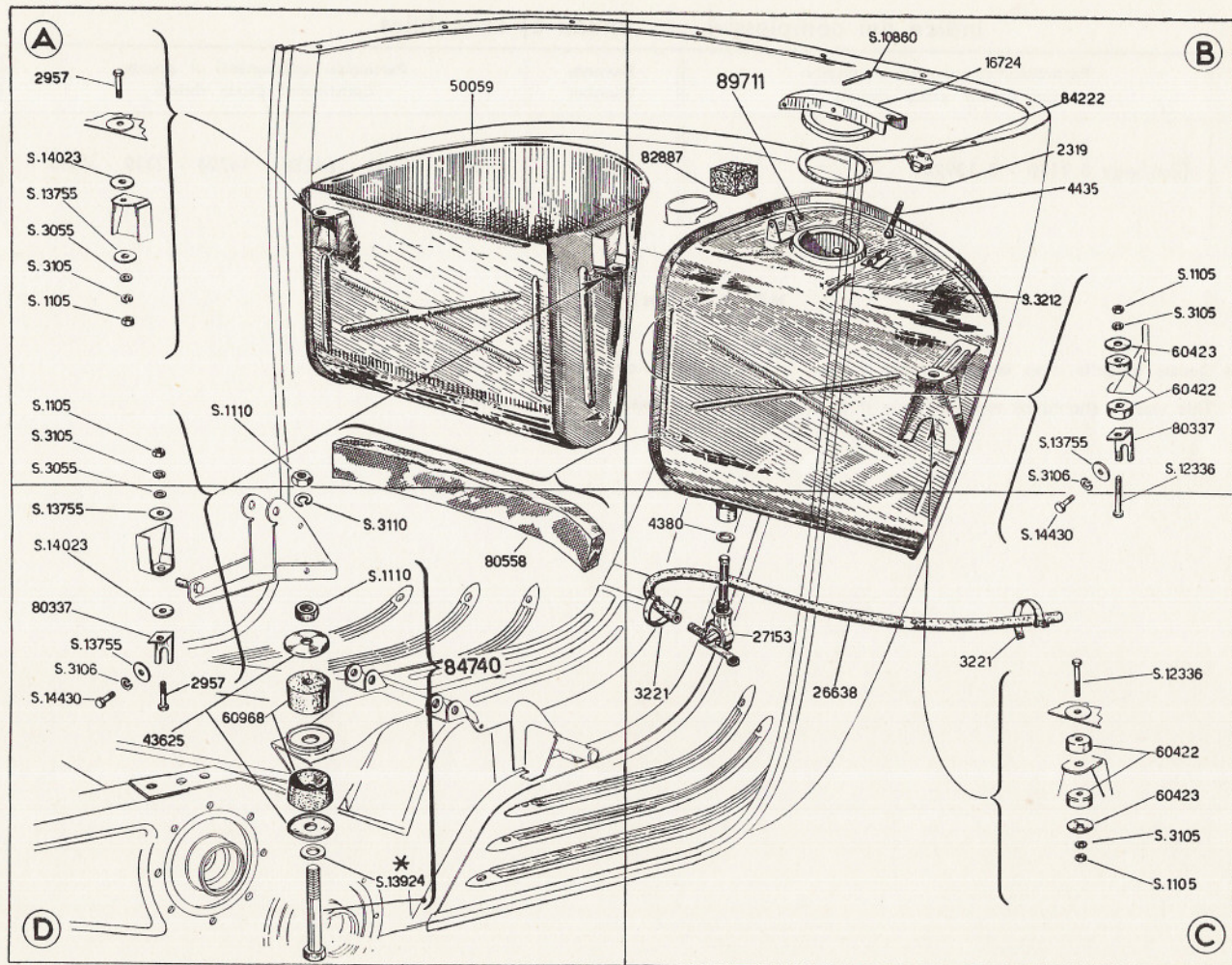
Depuratore - Marmitta
Air cleaner - Silencer

3o Gruppo: TELAIO
3rd Group: CHASSIS

T. IX

Indice dei complessivi — Index of assemblies

Numero Number	Particolari componenti il gruppo Constituent group details	Numero Number	Particolari componenti il gruppo Constituent group details
55754 59600	(con/with 10396 - 10397 - 10398) (27245 - 59601 - 16913 - 27248 - 27242)	59691 92363	(55762 - 89526 - S. 3106 - S. 1106 - 55765 - 59800) (con/with 55754 - S. 5758)



Vedere retro — P. T. O.

Sacca - Serbatoio
Tool box - Fuel tank

3o Gruppo: TELAIO
3rd Group: CHASSIS

T. X

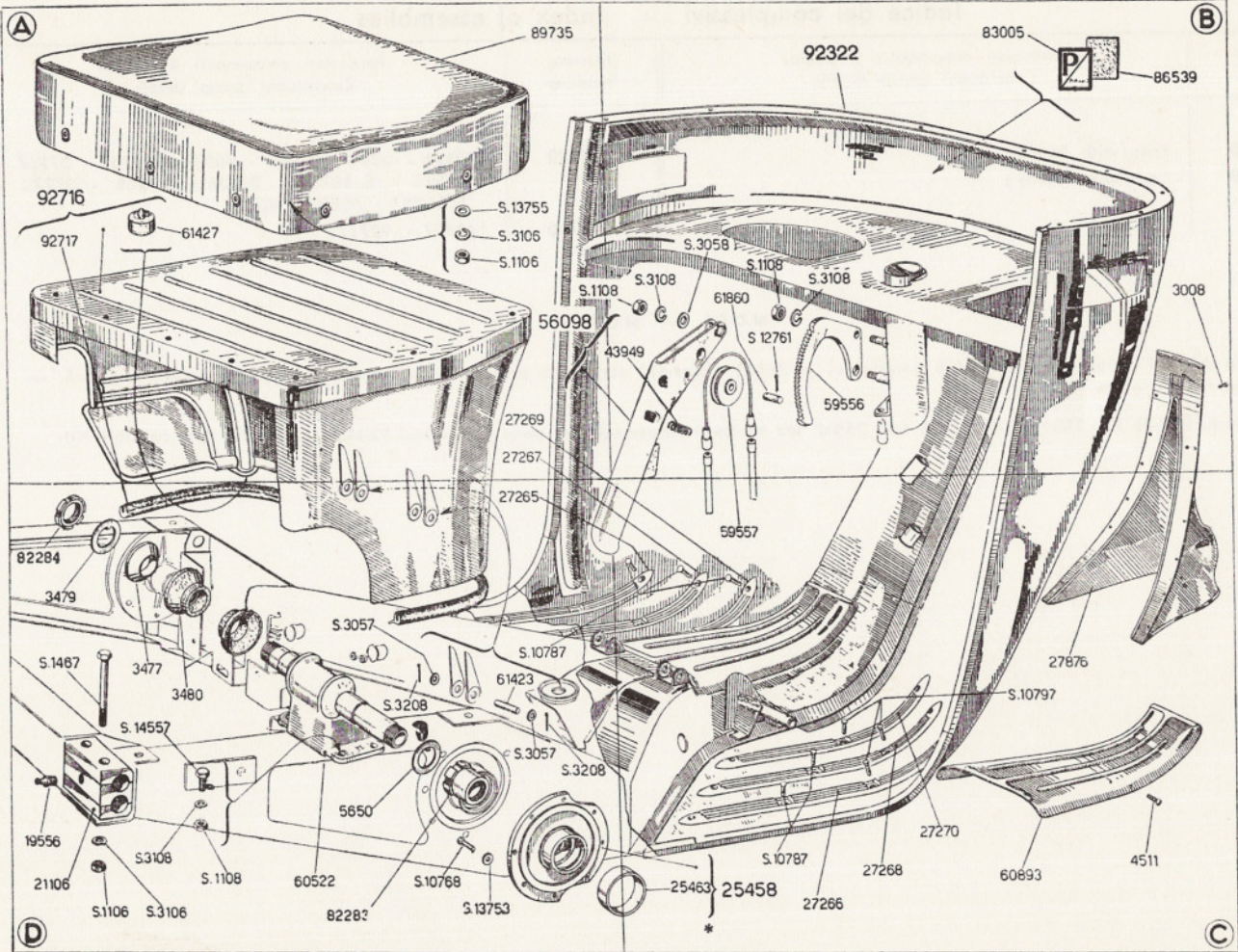
Indice dei complessivi — Index of assemblies

Numero Number	Particolari componenti il gruppo Constituent group details	Numero Number	Particolari componenti il gruppo Constituent group details
84740	(con/with S. 1110 - S. 13924)	89711	(4380 - 27153 - 84222 - 16724 - 2319 - 4435 - S. 10860 - S. 3212)

NOTE — NOTES

* S.13924 - Questa rondella deve essere montata solo se il tiraggio del relativo bullone risulta insufficiente.

This washer should be mounted only if the tension on the relative bolt is insufficient.



Verdere retro — P. T. O.

T. XI

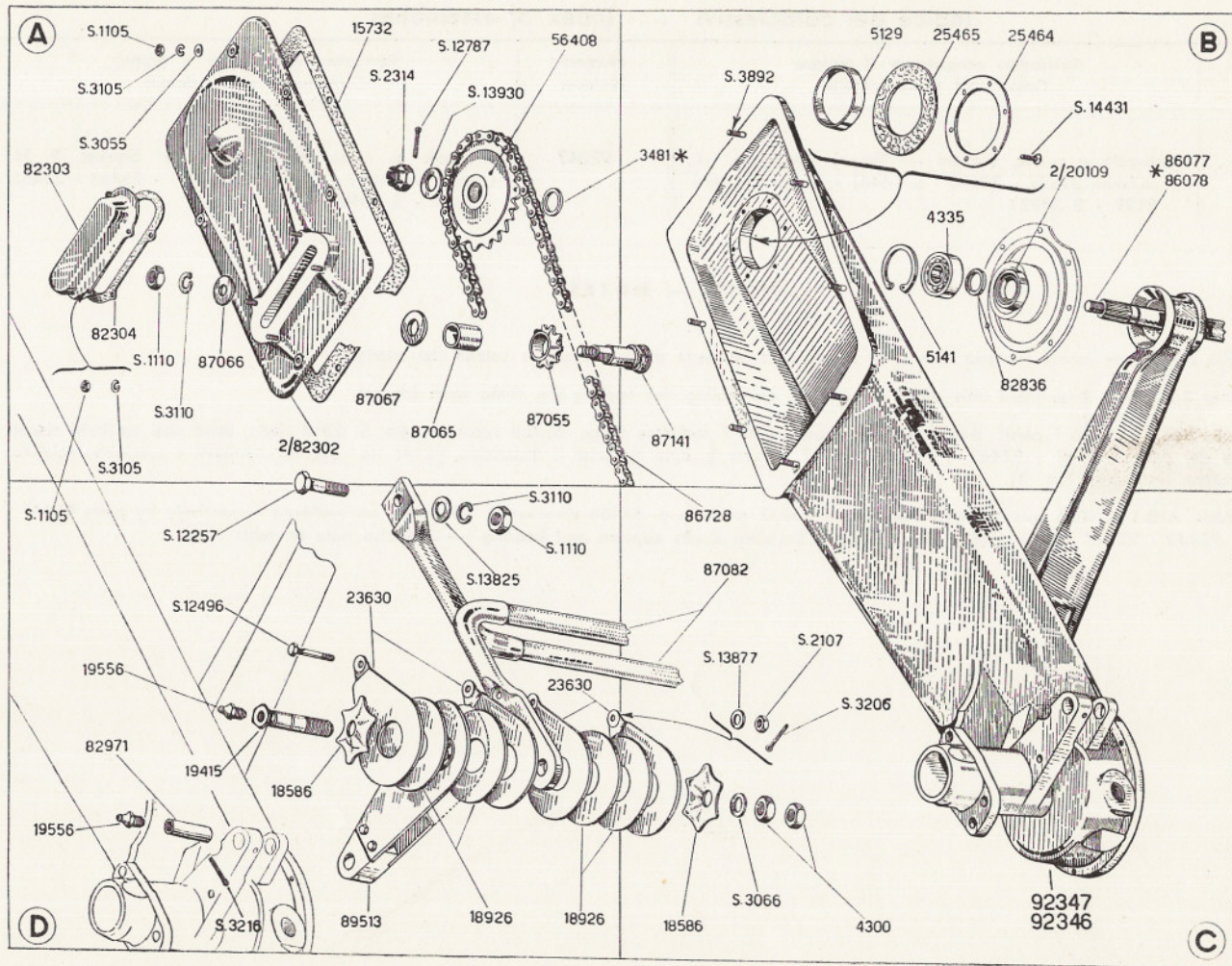
Indice dei complessivi — Index of assemblies

Numero Number	Particolari componenti il gruppo Constituent group details	Numero Number	Particolari componenti il gruppo Constituent group details
25458	(con/with 25463)	92322	(27876 - 3008 - 83005 - 86539 - 27269 - 27267 - 27265 - S. 10787 - 27266 - 27268 - 27270 - S. 10797 - 60893 - 4511)
56098	(con/with 43949)	92716	(61427 - 92717)

NOTE — NOTES

* Dal veicolo APB 1 T-1066 i partic. 25458 (sopperto) e 25463 (bussola) sono stati sostituiti rispettivamente dai partic. 92444 e 92445. — Ved. anche nota alla tav. XII.

From the vehicle APB 1 T-1066, parts 25458 and 25463 are replaced respectively by parts 92444 and 92445 — See also note on table XII.



Vedere retro — P. T. O.

T. XII

Indice dei complessivi — Index of assemblies

Numero Number	Particolari componenti il gruppo Constituent group details	Numero Number	Particolari componenti il gruppo Constituent group details
92346	Triangolo p. ruota, sinistro — Wheel bracket, L. H. (con/with 21827 - 20590 - S. 14431 - 25464 - 25465 5129 - S. 3892)	92347	Triangolo p. ruota, destro — Wheel bracket, R. H. (con/with 21827 - 20590 - S. 14431 - 25464 - 25465 5129 - S. 3892)

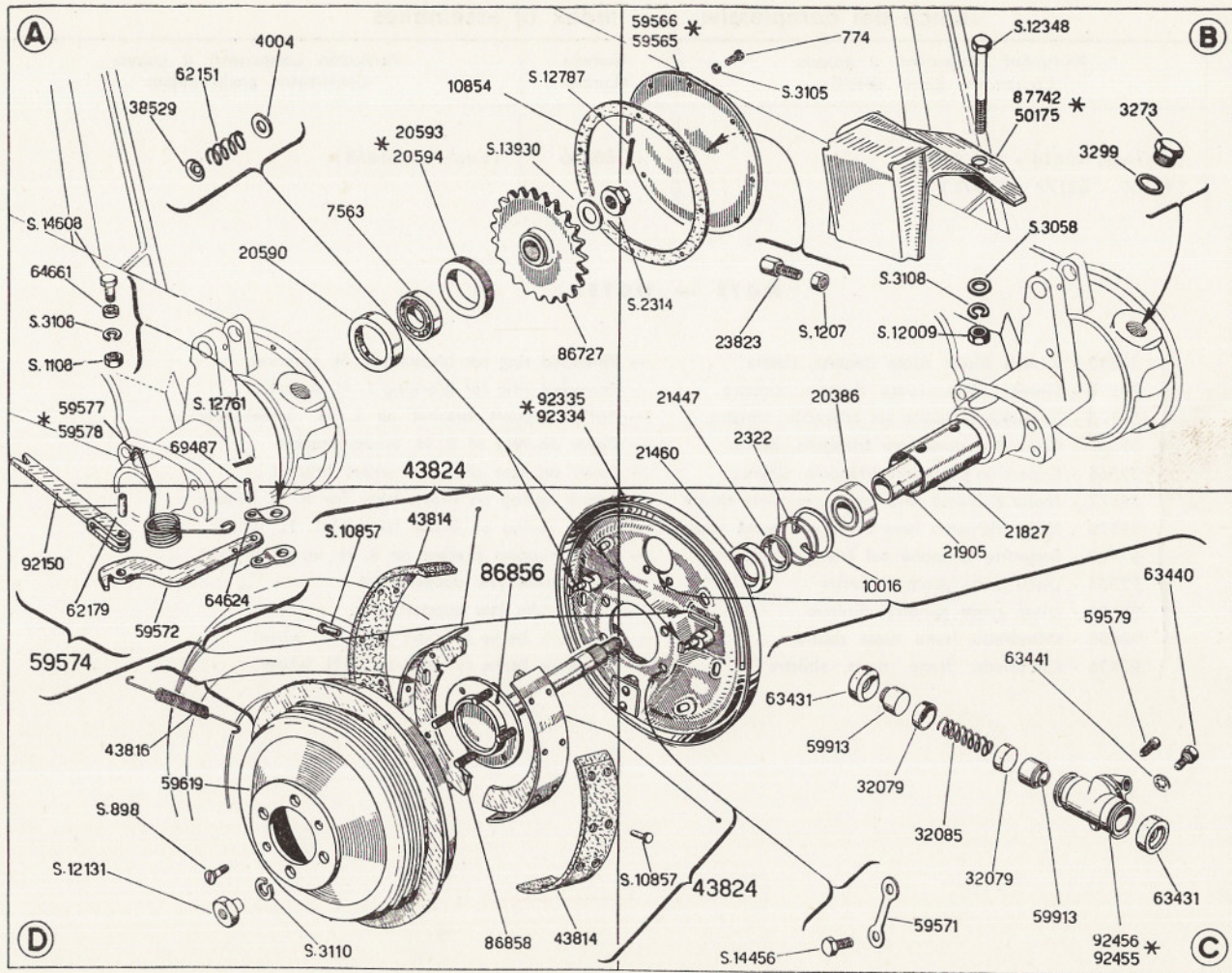
NOTE — NOTES

La rondella 3481 deve essere montata solo se si presenta la necessità di distanziare la catena dal triangolo.

The washer 3481 should be fitted only when required at assembling, for spacing the chain from bracket.

* Dal veicolo APB 1 T-1066 i partic. 86078 semiasse corto, 86077 semiasse lungo, 56408 ruota dentata, S. 2314 dado, sono stati sostituiti rispettivamente dai partic. 92441 - 92442 - 92440 - 92447. Inoltre è stato aggiunto il distanziale 92446 tra supporto-semiasse e cuscinetto relativo. Vedere anche nota alla Tav. XI.

From vehicle APB 1 T-1066, parts 86078 shaft short, 86077 shaft long, 56408 sprocket, S. 2314 nut, are replaced respectively by parts 92441 - 92442 - 92440 - 92447. Spacer 92446 is also added between shafts support and bearing. — See also note on table XI.



Vedere retro — P. T. O.

Mozzo ruota posteriore e freno posteriore sul 2° asse
Rear wheel hub and brake on 2nd axle3° Gruppo: TELAI0
3rd Group: CHASSIS

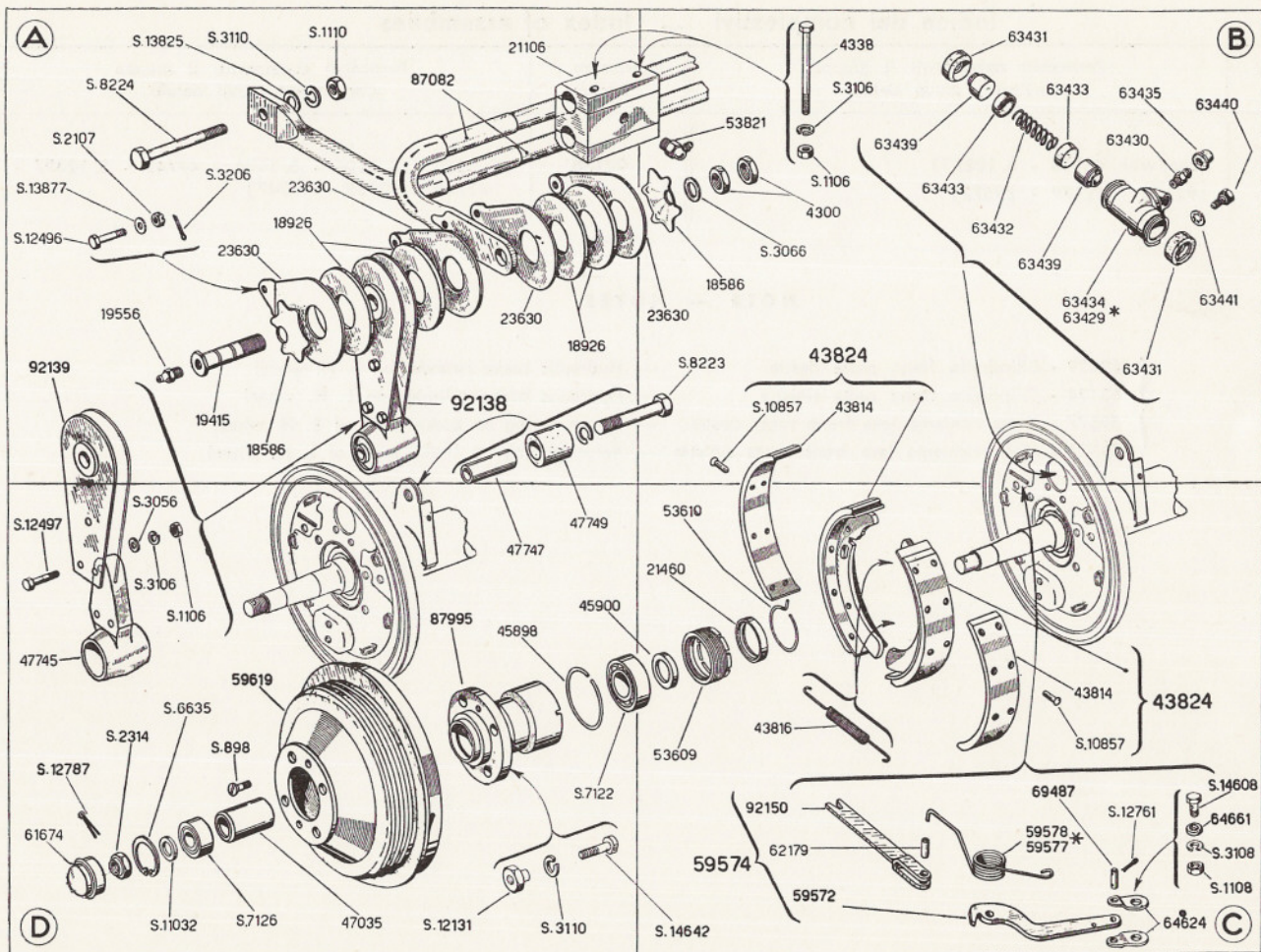
T. XIII

Indice dei complessivi — Index of assemblies

Numero Number	Particolari componenti il gruppo Constituent group details	Numero Number	Particolari componenti il gruppo Constituent group details
43824 59574	(con/with 43814 - S.10857) (92150 - 62179 - 59572)	86856	(con/with 86858)

NOTE — NOTES

20593 - Ghiera blocc. ruota dentata, destra	— Threaded ring for blocking R. H. sprocket.
20594 - Ghiera blocc. ruota dentata, sinistra	— Threaded ring for blocking L. H. sprocket.
50175 - Sopperto tampone sul triangolo, sinistro.	— Buffer support bracket on L. H. wheel bracket.
59565 - Coperchio posteriore triangolo, destro	— Cover on rear of R. H. wheel bracket
59566 - Coperchio posteriore triangolo, sinistro	— Cover on rear of L. H. wheel bracket.
59577 - Molla richiamo leva freno per ruota destra	— Return spring on brake lever for R. H. wheel.
59578 - Molla richiamo leva freno per ruota sinistra	— Return spring on brake lever of L. H. wheel.
87742 - Sopperto tampone sul triangolo, destro	— Buffer support bracket on R. H. wheel bracket.
92334 - Disco porta ganasce, destro	— R. H. brake jaw support disc
92335 - Disco porta ganasce, sinistro	— L. H. brake jaw support disc.
92455 - Cilindretto freno ruota destra	— Hydraulic brake cylinder on R. H. wheel.
92456 - Cilindretto freno ruota sinistra	— Hydraulic brake cylinder on L. H. wheel.



Vedere retro — P. T. O.

Mozzo ruota posteriore e freno posteriore sul 3° asse
Rear wheel hub and brake on 3rd axle

3° Gruppo: TELAIIO
3rd Group: CHASSIS

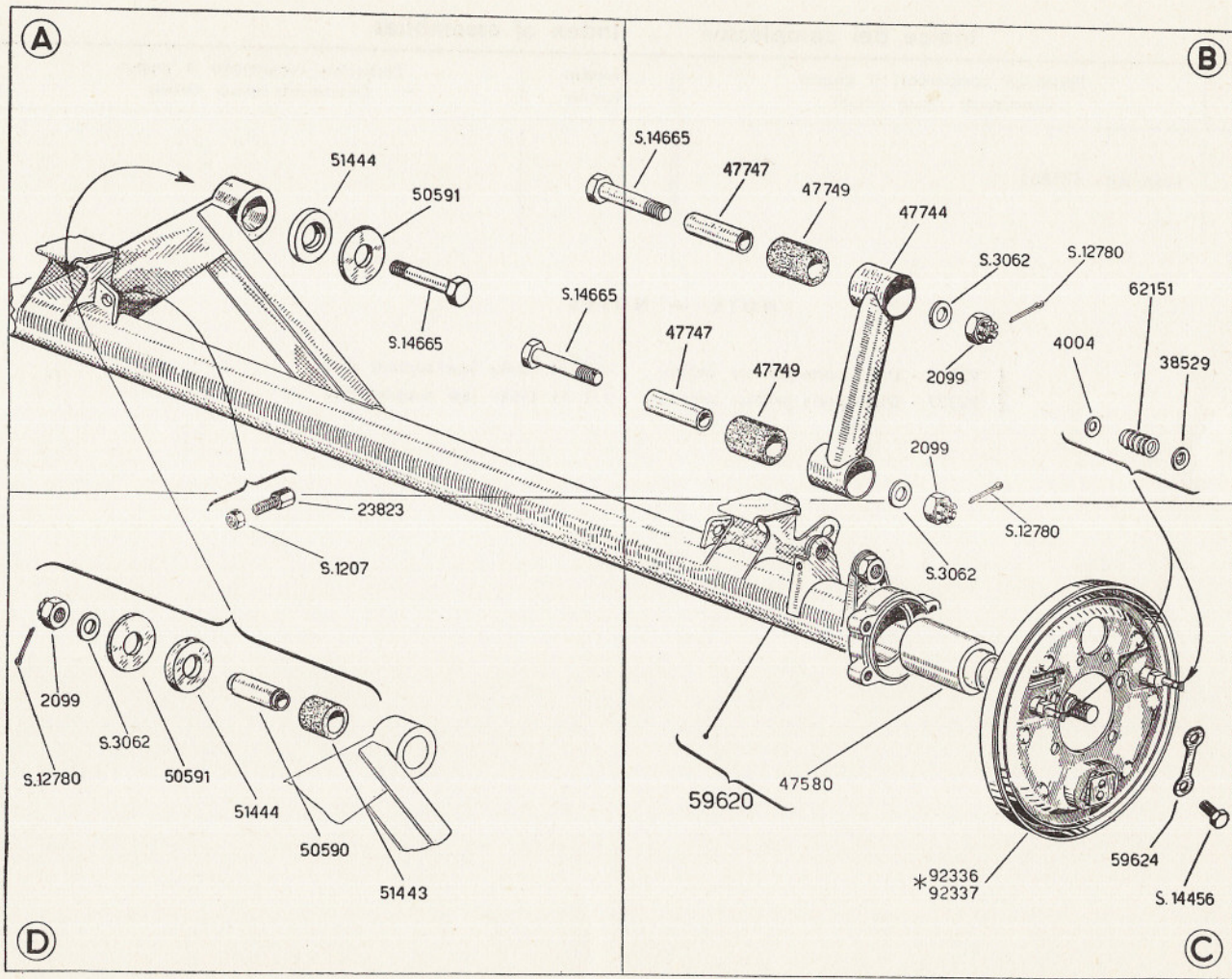
T. XIV

Indice dei complessivi — Index of assemblies

Numero Number	Particolari componenti il gruppo Constituent group details	Numero Number	Particolari componenti il gruppo Constituent group details
43824 59574	(con/with 43814 - S. 10857) (92150 - 62179 - 59572)	92138	(S. 3056 - S. 3106 - S. 1106 - 47745 - S. 12497 - 47749 - 92139 - 47747)

NOTE — NOTES

- | | | | |
|---|---|--|---|
| * | } | 63429 - Cilindretto freno ruota destra | — Hydraulic brake cylinder on R. H. wheel |
| | | 63434 - Cilindretto freno ruota sinistra | — Hydraulic brake cylinder on L. H. wheel |
| | | 59577 - Molla richiamo leva freno ruota destra | — Return spring on brake lever of R. H. wheel |
| | | 59578 - Molla richiamo leva freno ruota sinistra | — Return spring on brake lever of L. H. wheel |



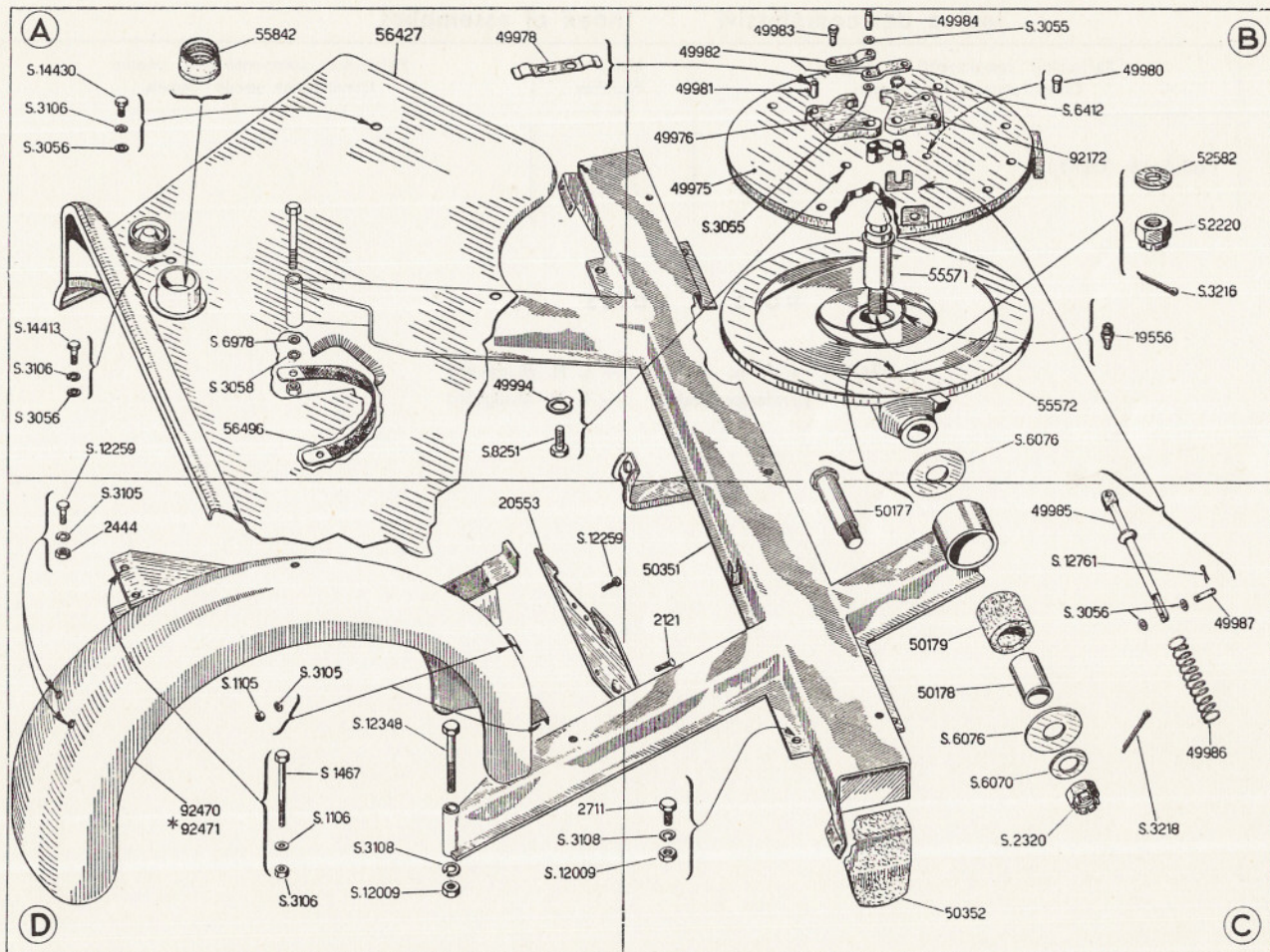
Vedere retro — P. T. O.

Assale posteriore del semimorichio
Rear axle of trailer3o Gruppo: TELAIO
3rd Group: CHASSIS

Numero Number	Particolari componenti il gruppo Constituent group details	Numero Number	Particolari componenti il gruppo Constituent group details
59620	(con/with 47580)		

NOTE — NOTES

- * { 92336 - Disco porta ganasce destro — R. H. brake jaw support disc
 { 92337 - Disco porta ganasce sinistro — L. H. brake jaw support disc



Attacco semirimorchio alla motrice
Trailer connection

3° Gruppo: TELAIO
3rd Group: CHASSIS

Vedere retro — P.T.O.

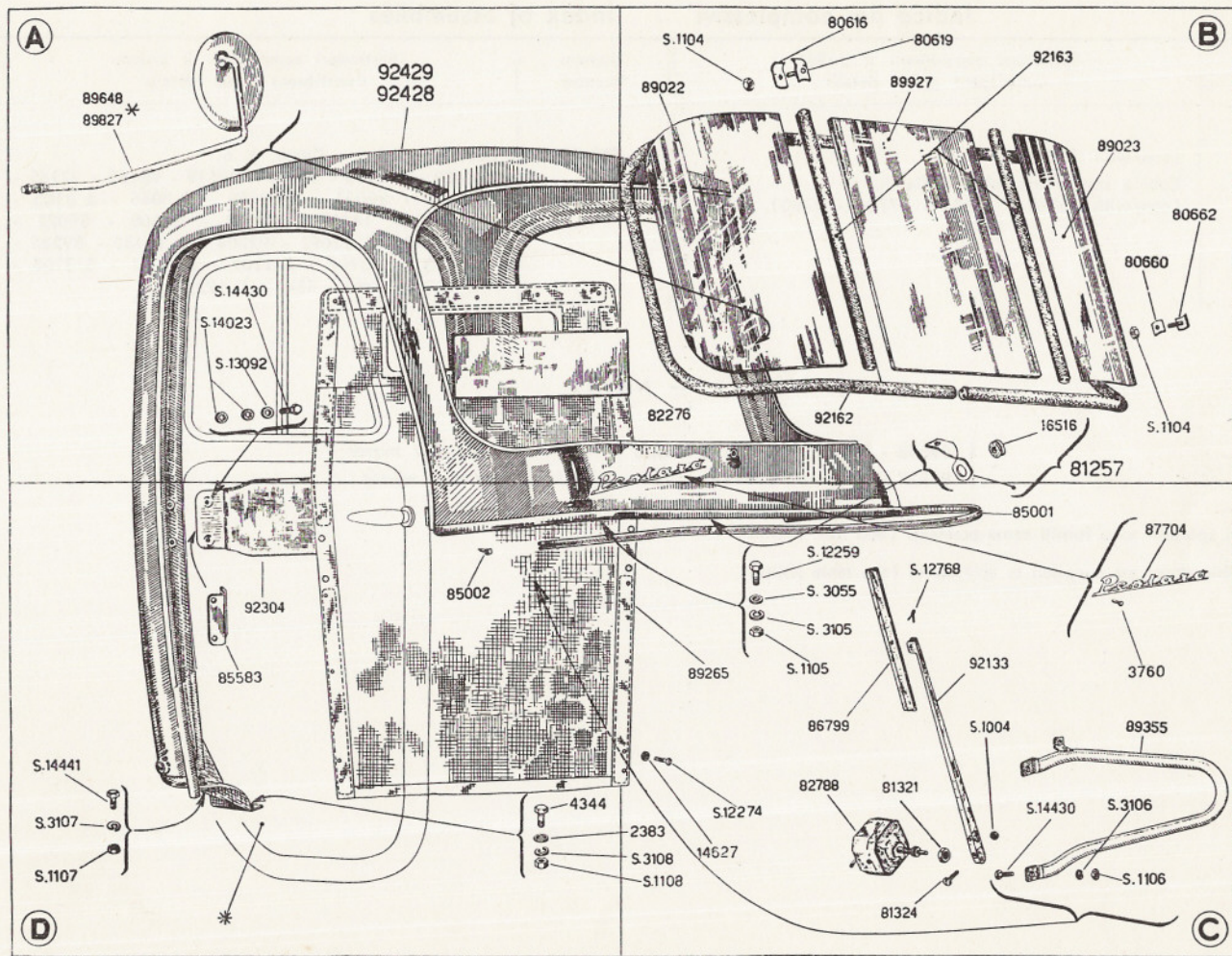
T. XVI

Indice dei complessivi — Index of assemblies

Numero Number	Particolari componenti il gruppo Constituent group details	Numero Number	Particolari componenti il gruppo Constituent group details
56427	(con/with 55842)		

NOTE — NOTES

- * { 92470 - Parafango sinistro — L. H. Mudguard
 { 92471 - Parafango destro — R. H. Mudguard



Cabina
Cabin

3o Gruppo: TELAIO
3rd Group: CHASSIS

Vedere retro — P.T.O.

T. XVII

Indice dei complessivi — Index of assemblies

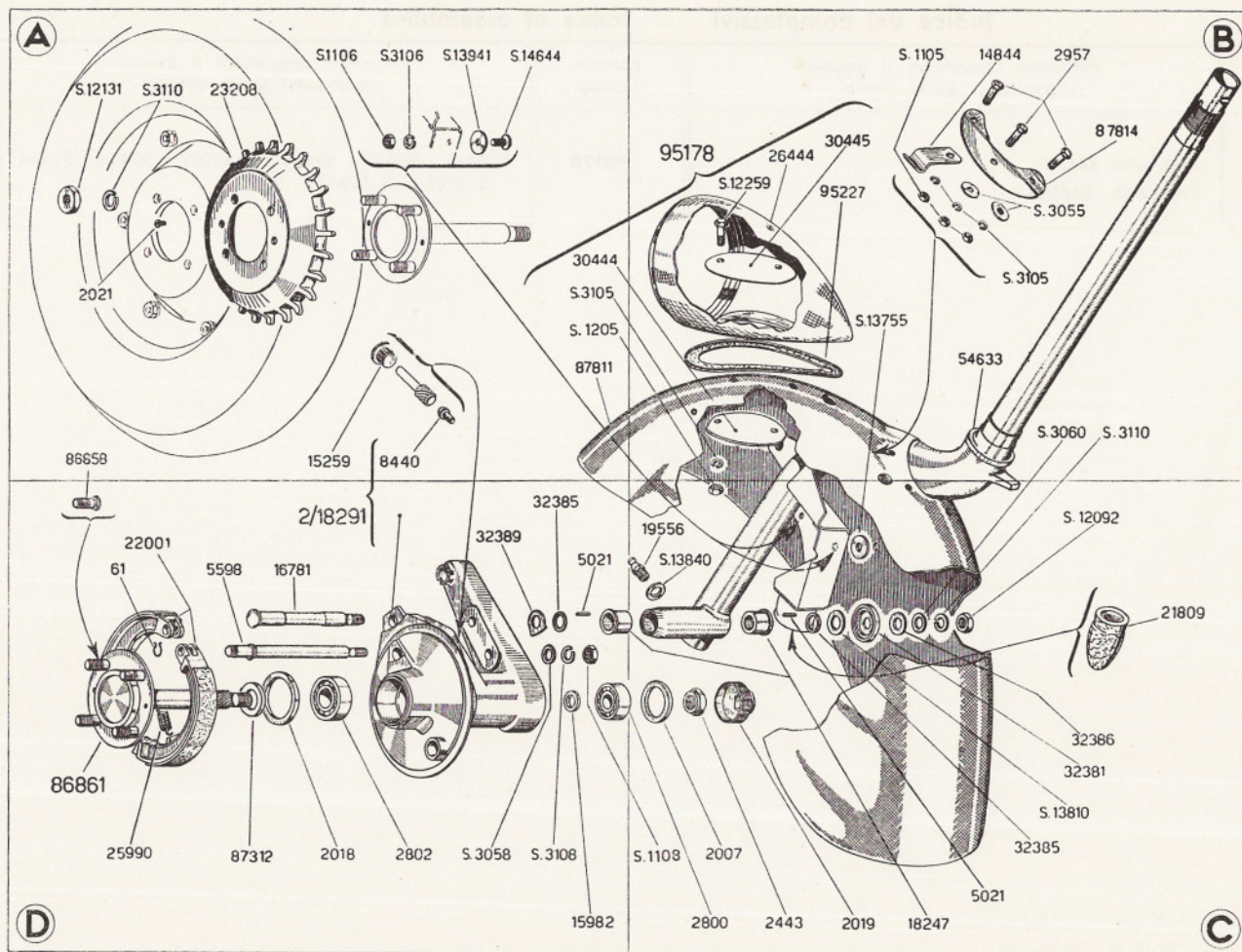
Numero Number	Particolari componenti il gruppo Constituent group details	Numero Number	Particolari componenti il gruppo Constituent group details
81257 92428	(con/with 16516) Cabina con inamovibili — Cabin. (con/with 85002 - 85001 - 87704 - 3760)	92429	Cabina completa - Cabin, g. a.: (92428 - S. 1104 - 80616 - 80619 - 92162 - 92163 - 89927 - 89023 - S. 12259 - S. 3055 - S. 3105 - S. 1105 - 14627 - 80662 - 80660 - 89022 - S. 14023 - S. 13092 - 92304 - S. 14430 - 89265 - 85583 - S. 3107 - S. 1107 - S. 14441 - S. 3108 - S. 1108 - 2383 - 4344 - S. 12274)

NOTE — NOTES

- * { 89648 - Specchio retrovisivo destro — R. H. rear view mirror
89827 - Specchio retrovisivo sinistro — L. H. rear view mirror

N. B. - Gli sportelli sono forniti come accessori (ved. tav. XXXI)

Cabin doors are supplied as accessories (see table XXXI)



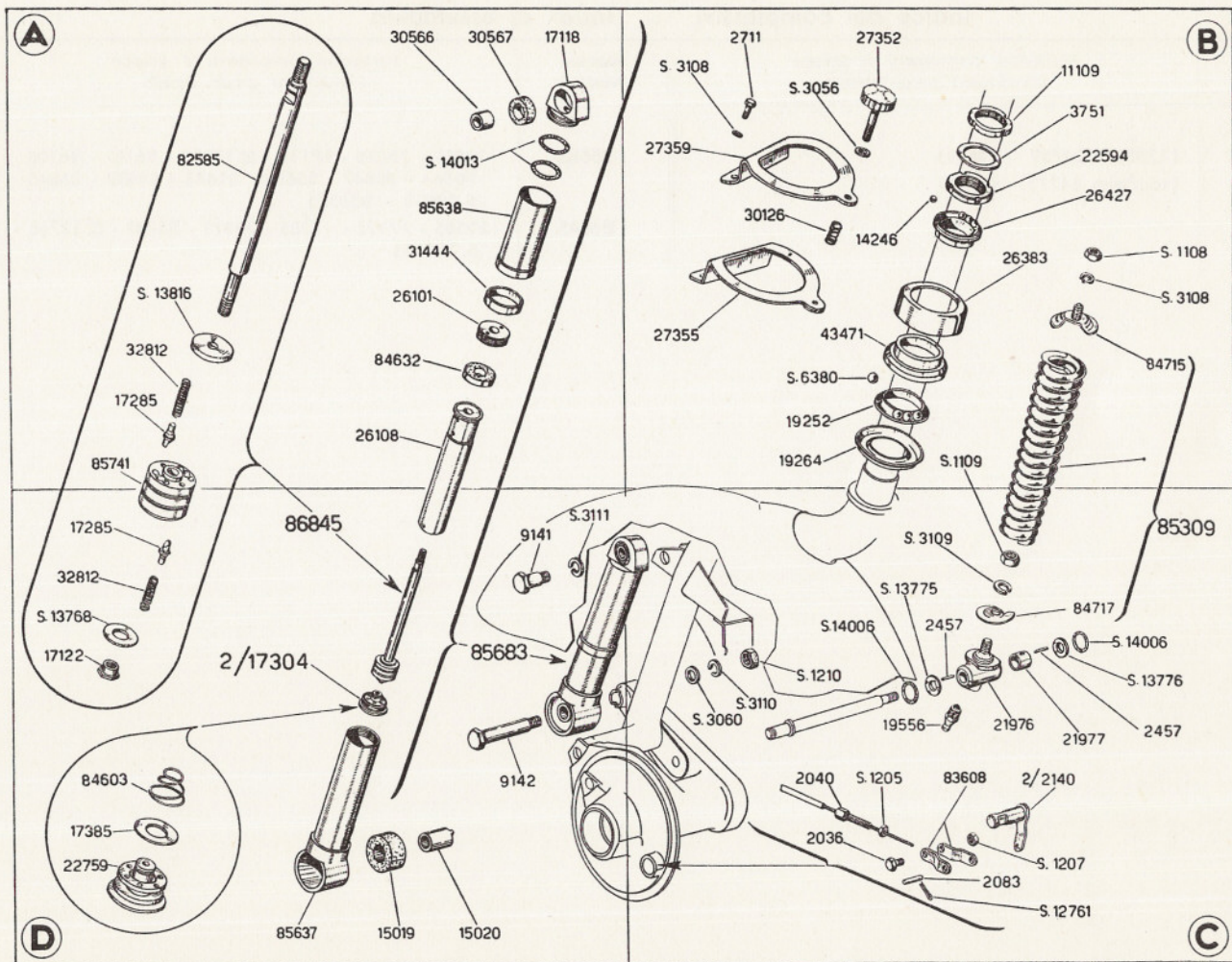
4° Gruppo: STERZO
 4th Group: STEERING COLUMN
 Parefango - Sterzo - Mozzo ruota anteriore
 Mudguard - Steering column - Front wheel hub

Vedere retro — P.T.O.

T. XVIII

Indice dei complessivi — Index of assemblies

Numero Number	Particolari componenti il gruppo Constituent group details	Numero Number	Particolari componenti il gruppo Constituent group details
2/18291 86861	(con/with 8440) (con/with 86858)	95178	(26444 - 95227 - 87811 - S. 12259 - 30445 - 30444 S. 3105 - S. 1205)



Ammortizzatore anter. - Cuscinetti sterzo
Front damper - Steering column bearings

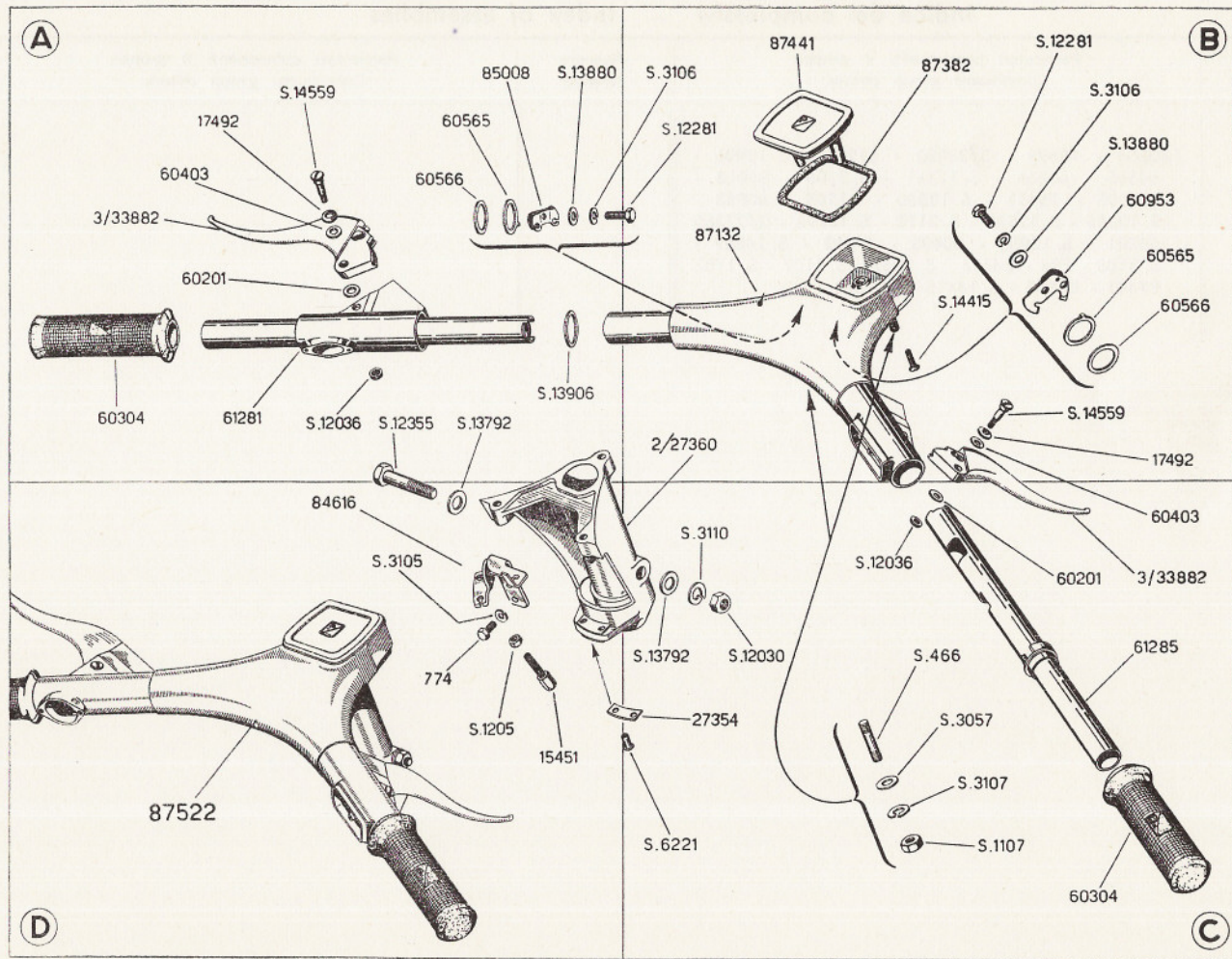
4o Gruppo: STERZO
4th Group: STEERING COLUMN

Vedere retro — P. T. O.

T. XIX

Indice dei complessivi — Index of assemblies

Numero Number	Particolari componenti il gruppo Constituent group details	Numero Number	Particolari componenti il gruppo Constituent group details
2/17304 85309	(17385 - 22759 - 84603) (con/with 84715 - 84717)	85683	(15019 - 15020 - 17118 - 2/17304 - 26101 - 26108 - 30566 - 30567 - 85638 - 31444 - 84632 - 86845 - S. 14013 - 85637)
		86845	(82585 - 17122 - 17285 - 32812 - 85741 - S. 13768 - S. 13816)



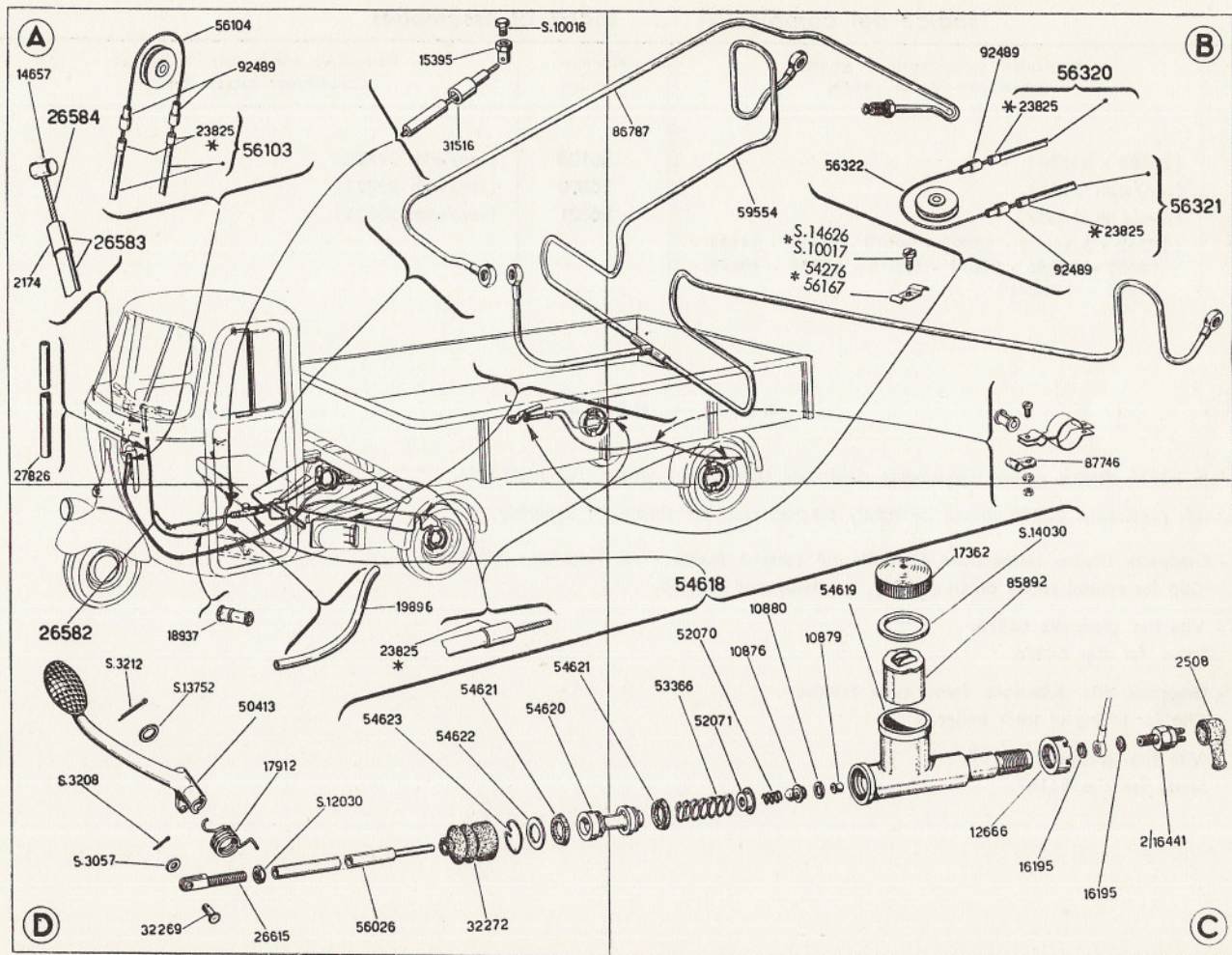
Manubrio - Comandi
Handlebars - Controls

5o Gruppo: MANUBRIO
5th Group: HANDLEBARS

Vedere retro — P. T. O.

Indice dei complessivi — Index of assemblies

Numero Number	Particolari componenti il gruppo Constituent group details	Numero Number	Particolari componenti il gruppo Constituent group details
87522	(60304 - 18699 - 3/33882 - 61281 - S. 13906 - 60565 - 60566 - S. 12281 - S. 3106 - 85008 - S. 1205 - 15451 - S. 13880 - 61285 - 60953 - S. 12355 - S. 12030 - S. 3110 - S. 13792 - 2/27360 60201 - S. 12036 - 60403 - 17492 - S. 14559 - S. 3105 - 774 - 84616 - S. 3057 - S. 3107 - S. 1107 87441 - 87382 - S. 14415 - 87132)		



Vedere retro — P. T. O.

Numero Number	Particolari componenti il gruppo Constituent group details	Numero Number	Particolari componenti il gruppo Constituent group details
26582	(26583 - 26584)	56103	(con/with 23825)
26583	(con/with 2174)	56320	(con/with 23825)
26584	(con/with 14657)	56321	(con/with 23825)
54618	(17362 - S. 14030 - 85892 - 54619 - 54621 - 54623 - 54622 - 53366 - 52071 - 52070 - 10880 - 10879 - 10876 - 54620)		

NOTE — NOTES

Le protezioni 23825 devono essere leggermente cianfrinate sulla guaina all'atto del montaggio.

The sheath protections 23825 should be lightly pinched onto the sheath on assembly.

54276 - Grappetta ritegno trasmissione flessibile sul cassone aperto - sul furgone - sul telaio.

Clip for control cables on truck body, van body and flat top.

S. 14626 - Vite fiss. grappetta 54276.

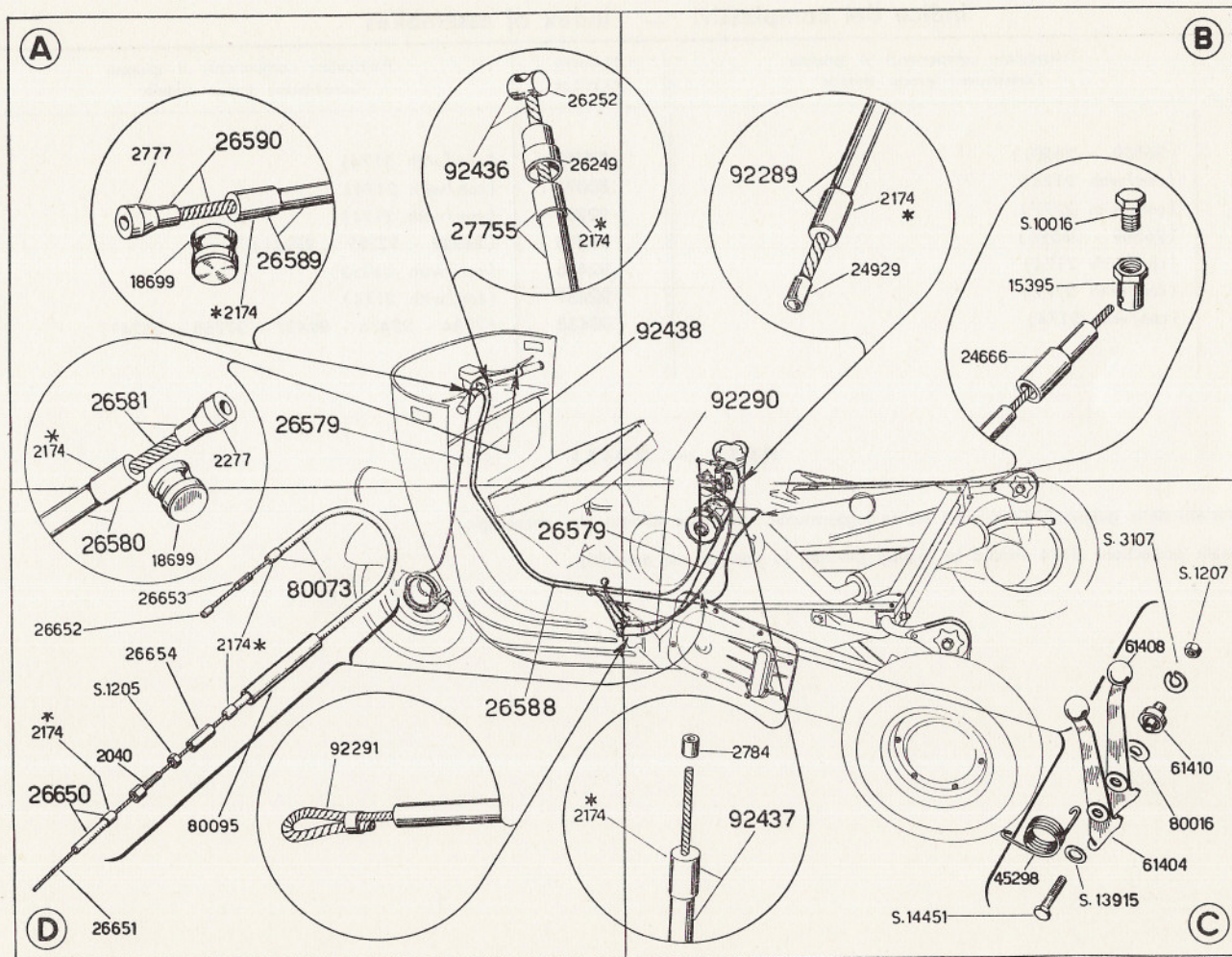
Screw for clip 54276.

56167 - Grappetta fiss. tubazione freno sulla motrice.

Clip for tubing of truck trailer.

S. 10017 - Vite fiss. grappetta 56167.

Screw for clip 56167.



Vedere retro — P. T. O.

T. XXII

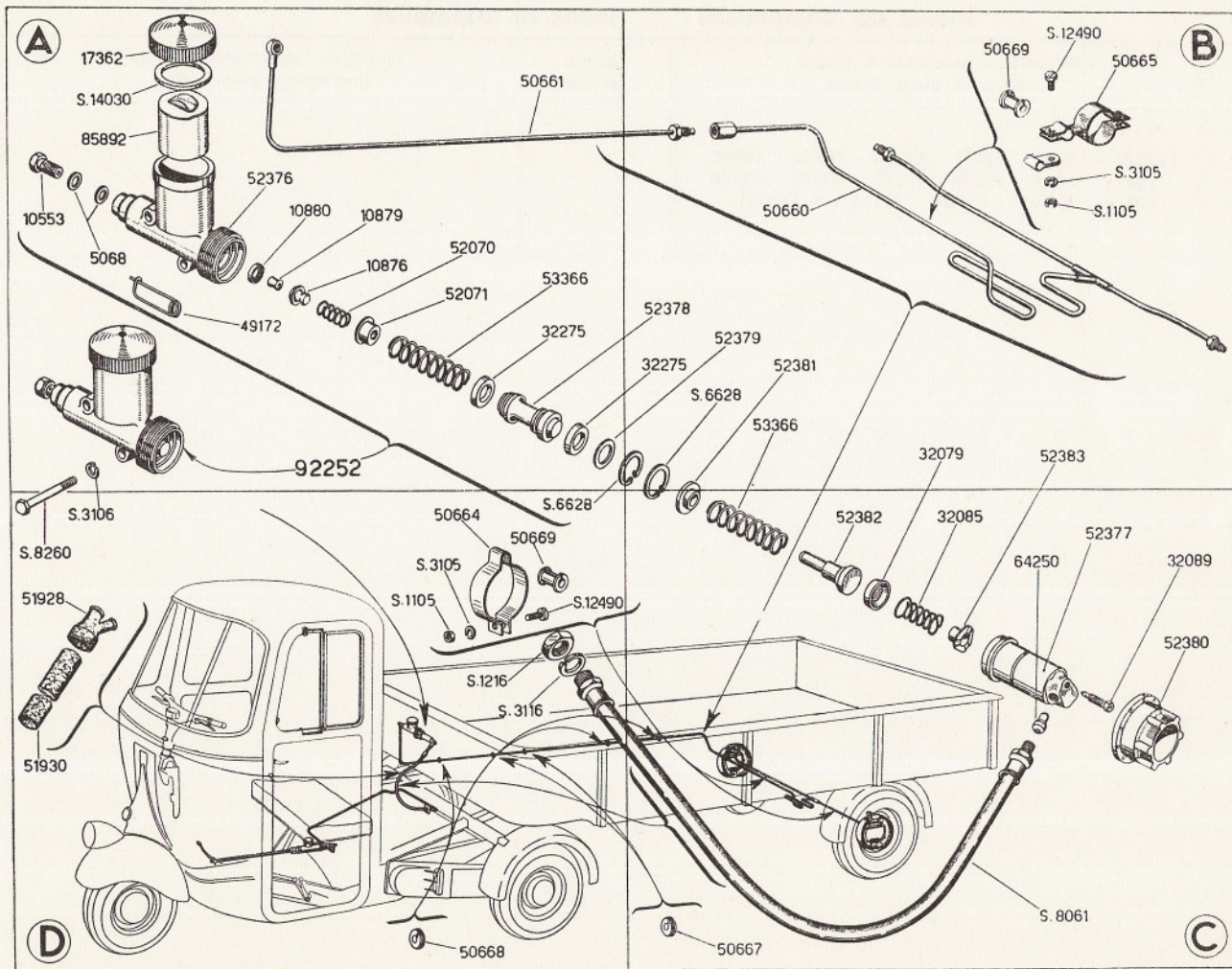
Indice dei complessivi — Index of assemblies

Numero Number	Particolari componenti il gruppo Constituent group details	Numero Number	Particolari componenti il gruppo Constituent group details
26579	(26580 - 26581)	27755	(con/with 2174)
26580	(con/with 2174)	80073	(con/with 2174)
26581	(con/with 2777)	92289	(con/with 2174)
26588	(26589 - 26590)	92290	(24929 - 92289 - 92291)
26589	(con/with 2174)	92436	(con/with 26252)
26590	(con/with 2777)	92437	(con/with 2174)
26650	(con/with 2174)	92438	(2784 - 92436 - 92437 - 27755 - 26249)

NOTE — NOTES

* Le protezioni delle guaine 2174 devono essere leggermente cianfrinate all'atto del montaggio.

The sheath protections 2174 should be lightly pinched in position on assembly.

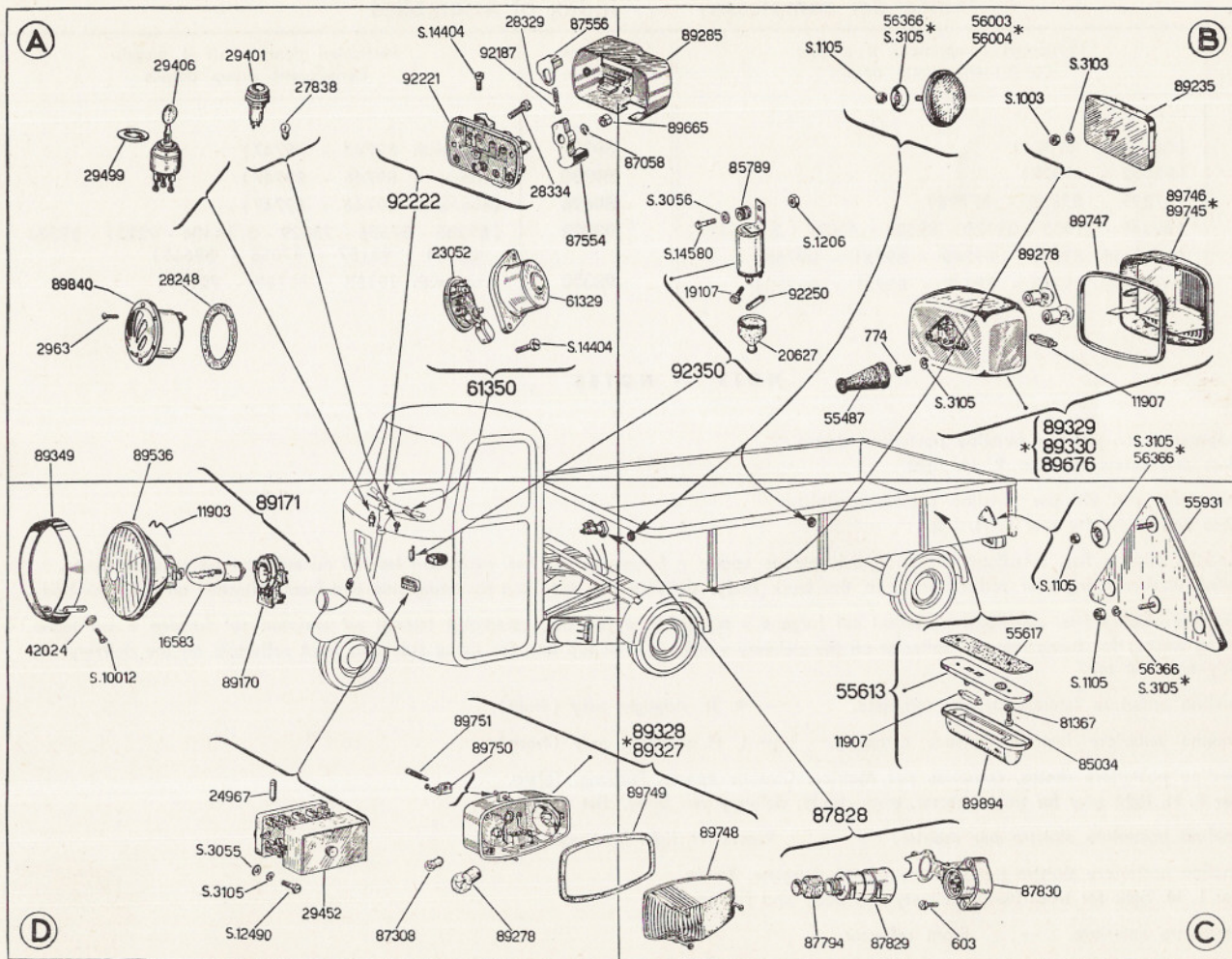


Vedere retro — P. T. O.

Pompa freno del semirimorchio - Tubazione
Brake cylinder of trailer - Brake oil pipe

6o Gruppo: TRASMISSIONI
6th Group: CONTROLS

Numero Number	Particolari componenti il gruppo Constituent group details	Numero Number	Particolari componenti il gruppo Constituent group details
92252	(52376 - 53366 - 52071 - 52070 - 10876 - 10880 - 10879 - 5068 - 10553 - 17362 - 85892 - 32275 - 52378 - S. 6628 - 52379 - 49172 - S. 14030)		



Vedere retro — P.T.O.

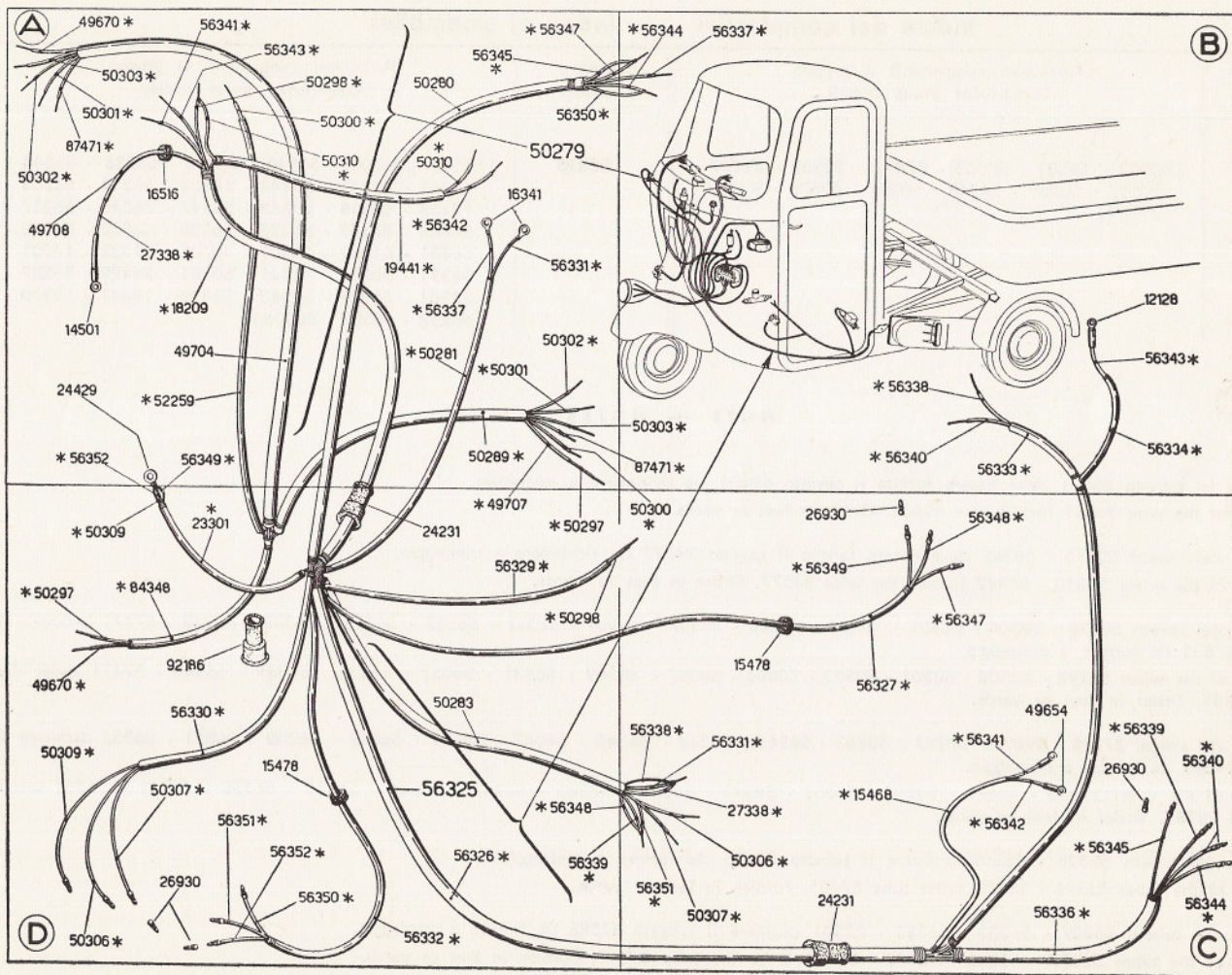
Faro - Fanalini - Commutatore - Clacson
 Headlamp - Tail lamp - Switch - unit - Horn

7 o Gruppo: IMP. ELETTRICO
 7 th Group: ELECTR. EQUIPMENT

Numero Number	Particolari componenti il gruppo Constituent group details	Numero Number	Particolari componenti il gruppo Constituent group details
55613	(con/with 89894)	89329	(con/with 89745 - 89747)
61350	(23052 - 61329)	89330	(con/with 89746 - 89747)
87828	(87829 - 87830 - 87794)	89676	(con/with 89746 - 89747)
89171	(89349 - 11903 - 89170 - 89536 - 42024 - S. 10012)	92222	(89285 - 87556 - 28329 - S. 14404 - 92221 - 28334 - 87554 - 92187 - 87058 - 89665)
89327	(con/with 89748 - 89749 - 89751 - 89750)	92350	(con/with 19107 - 85789 - 92250)
89328	(con/with 89748 - 89749 - 89751 - 89750)		

NOTE — NOTES

- 89745 - Trasparente con viti per fanalino posteriore destro
Glass and screw for rear R. H. light.
- 89746 - Trasparente con viti per fanalino posteriore sinistro
Glass and screw for rear L. H. light.
- 56366 - Rondella elastica fiss. catadiottri posteriori sul cassone aperto e furgone e per fiss. catadiottri laterali ed anteriori sul cassone aperto.
Spring washer fixing rear red reflector on the truck body, delivery van body and for fixing side and front reflectors on the truck body.
- S.3105 - Rondella elastica fiss. catadiottri posteriori sul furgone e sul telaio e per fiss. catadiottri laterali ed anteriori sul furgone e sul telaio.
Spring washer for fixing rear red reflector on the delivery van body, flat top and for fixing side and front reflectors on the delivery van body and flat top.
- 89327 - Fanalino anteriore laterale destro, completo. — R. H. sidelight assy (front).
- 89328 - Fanalino anteriore laterale sinistro, completo. — L. H. sidelight assy (front).
- 89329 - Fanalino posteriore destro, completo per Motrice, Cassone aperto, Furgone, Telaio.
Rear R. H. light assy for truck - tractor, truck - body, delivery van body, flat top.
- 89330 - Fanalino posteriore sinistro per motrice. — Rear L. H. light for truck tractor.
- 89676 - Fanalino posteriore sinistro per Cassone aperto, Furgone, Telaio.
Rear L. H. light for truck body, delivery van body and flat top.
- 56003 - Catadiottro anteriore. — Front reflector
- 56004 - Catadiottro laterale. — Side reflector.



Vedere retro — P. T. O.

Connessioni elettriche anteriori
Cable harness (front)

7° Gruppo: IMP. ELETTRICO
7th Group: ELECTR. EQUIPMENT

Indice dei complessivi — Index of assemblies

Numero Number	Particolari componenti il gruppo Constituent group details	Numero Number	Particolari componenti il gruppo Constituent group details
50279	(50302 - 50301 - 50303 - 87471 - 50300 - 49707 - 50297 - 50289 - 84348 - 50297 - 49670 - 52259 - 49704)	56325	(56345 - 56339 - 56340 - 26930 - 56336 - 56344 - 15468 - 56341 - 56342 - 49654 - 56334 - 56343 - 12128 - 56338 - 56333 - 56347 - 56345 - 56337 - 56348 - 56349 - 56327 - 56326 - 56332 - 56350 - 56351 - 56352 - 18209 - 49708 - 27338 - 14501 - 56331 - 50280 - 16341 - 50281 - 24429 - 50309 - 23301 - 56329 - 50283 - 56330 - 19441 - 50310 - 50298 - 50307 - 50306)

NOTE — NOTES

In luogo del cavetto 56341 deve essere fornito il cavetto 49651 da richiedere a metraggio.

In place of the wire 56341 furnish that 49651. Order in feet or yards.

In luogo dei cavetti 50310 - 56342 deve essere fornito il cavetto 24577 da richiedere a metraggio.

In place of the wires 50310 - 56342 furnish the wire 24577. Order in feet or yards.

In luogo dei cavetti 50298 - 50300 - 50301 - 50302 - 50306 - 50307 - 50309 - 56331 - 56337 - 56338 - 56339 - 56340 - 87471 ordinare il cavetto 87805 da fornire a metraggio.

In place of the wires 50298 - 50300 - 50301 - 50302 - 50306 - 50307 - 50309 - 56331 - 56337 - 56338 - 56339 - 56340 - 87471 order the wire 87805. Order in feet or yards.

In luogo dei cavetti 27338 - 49670 - 50297 - 50303 - 56343 - 56344 - 56345 - 56347 - 56348 - 56349 - 56350 - 56351 - 56352 ordinare il cavetto 24583 da fornire a metraggio.

In place of the wires 27338 - 49670 - 50297 - 50303 - 56343 - 56344 - 56345 - 56347 - 56348 - 56349 - 56350 - 56351 - 56352 order the wire 24583. Order in feet or yards.

In luogo dei tubetti 56326 - 18209 ordinare il tubetto 87405 da fornire a metraggio.

In place of the tubes 56326 - 18209 order tube 87405. Furnish in feet or yards.

In luogo dei tubetti 56327 - 56330 - 56332 - 23301 ordinare il tubetto 87396 da fornire a metraggio.

In place of the tubes 56327 - 56330 - 56332 - 23301 order the tube 87396. Furnish in feet or yards.

In luogo dei tubetti 56329 - 19441 52259 ordinare il tubetto 87393 da fornire a metraggio.
In place of the tubes 56329 - 19441 - 52259 order the tube 87393. Order in feet or yards.

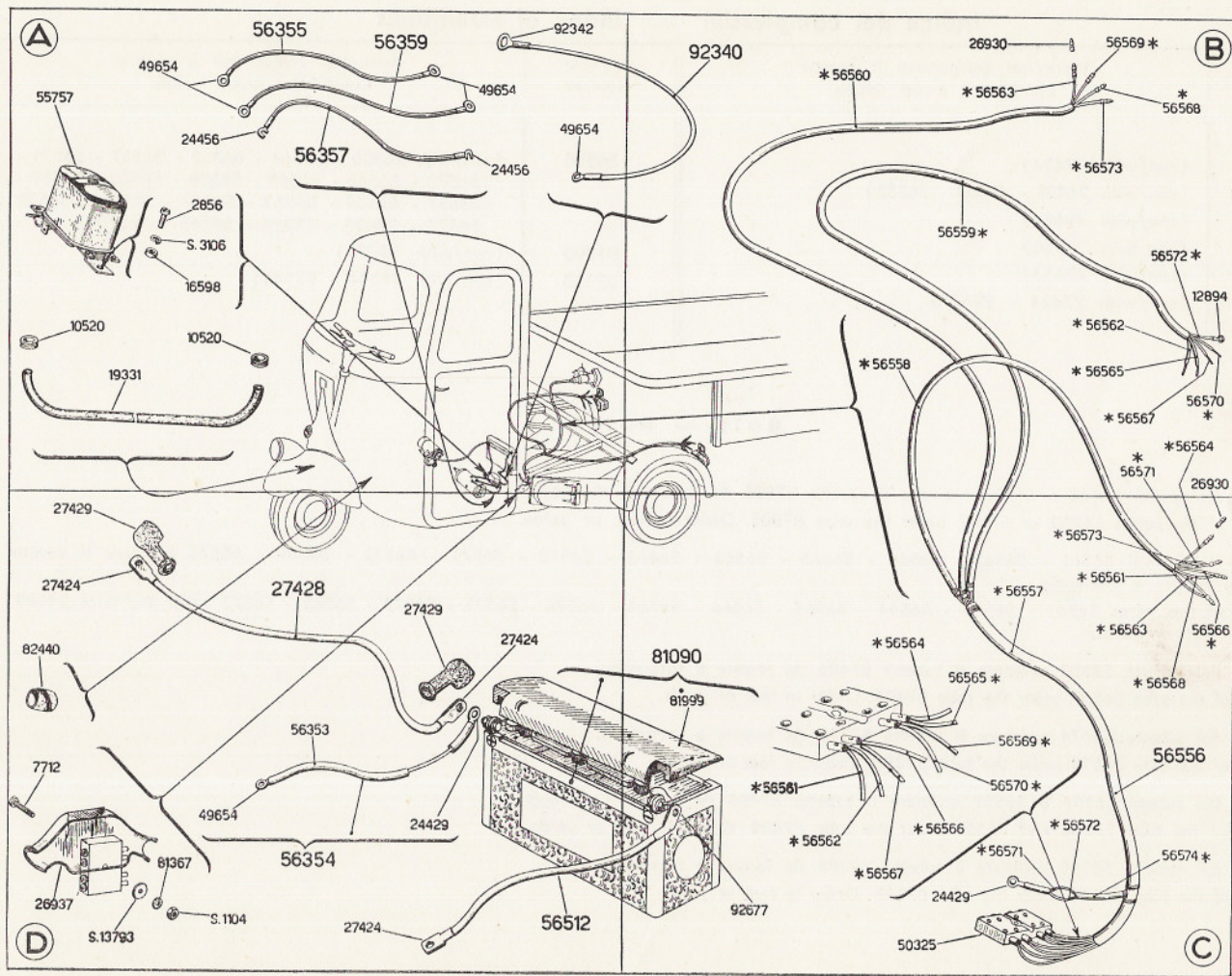
In luogo dei tubetti 56333 - 84348 - 15468 ordinare il tubetto 87394 da fornire a metraggio.
In place of the tubes 56333 - 84348 - 15468 order the tube 87394. Order in feet or yards.

In luogo dei tubetti 56334 e 49707 ordinare il tubetto 87392 da fornire a metraggio.
In place of the tubes 56334 and 49707 order the tube 87392. Order in feet or yards.

In luogo del tubetto 56336 ordinare il tubetto 87400 da fornire a metraggio.
In place of the tube 56336 order the tube 87400. Order in feet or yards.

In luogo del tubetto 50281 ordinare il tubetto 87395 da fornire a metraggio.
In place of the tube 50281 order the tube 87395. Order in feet or yards.

In luogo del tubetto 50289 ordinare il tubetto 87403 da fornire a metraggio.
In place of the tube 50289 order the tube 87403. Order in feet or yards.



Vedere retro — P. T. O.

7 o Gruppo: IMP. ELETTRICO
 7 th Group: ELECTR. EQUIPMENT
 Batteria - Regolatore - Connessioni elettriche posteriori
 Battery - Regulator - Cable harness (rear)

Numero Number	Particolari componenti il gruppo Constituent group details	Numero Number	Particolari componenti il gruppo Constituent group details
27428	(con/with 27424)	56556	(con/with 26930 - 56564 - 56563 - 56561 - 56571 - 56573 - 56566 - 56568 - 56558 - 56560 - 56569 - 56557 - 56559 - 56562 - 56567 - 50325 - 56572 56574 - 24429 - 12894 - 56565 - 56570)
56354	(con/with 24429 - 49654 - 56353)	81090	(con/with 81999)
56355	(con/with 49654)	92340	(con/with 49654 - 92342)
56357	(con/with 24456)		
56359	(con/with 49654)		
56512	(con/with 27424 - 92677)		

NOTE — NOTES

* In luogo dei cavetti 56562 o 56567 ordinare il cavetto 87805 da fornire a metraggio.
In place of the wires 56562 or 56567 order the wire 87805. Order in feet or yards.

In luogo dei cavetti 56561 - 56563 - 56564 - 56565 - 56566 - 56568 - 56570 - 56571 - 56572 - 56569 - 56573 ordinare il cavetto 24583 da fornire a metraggio.

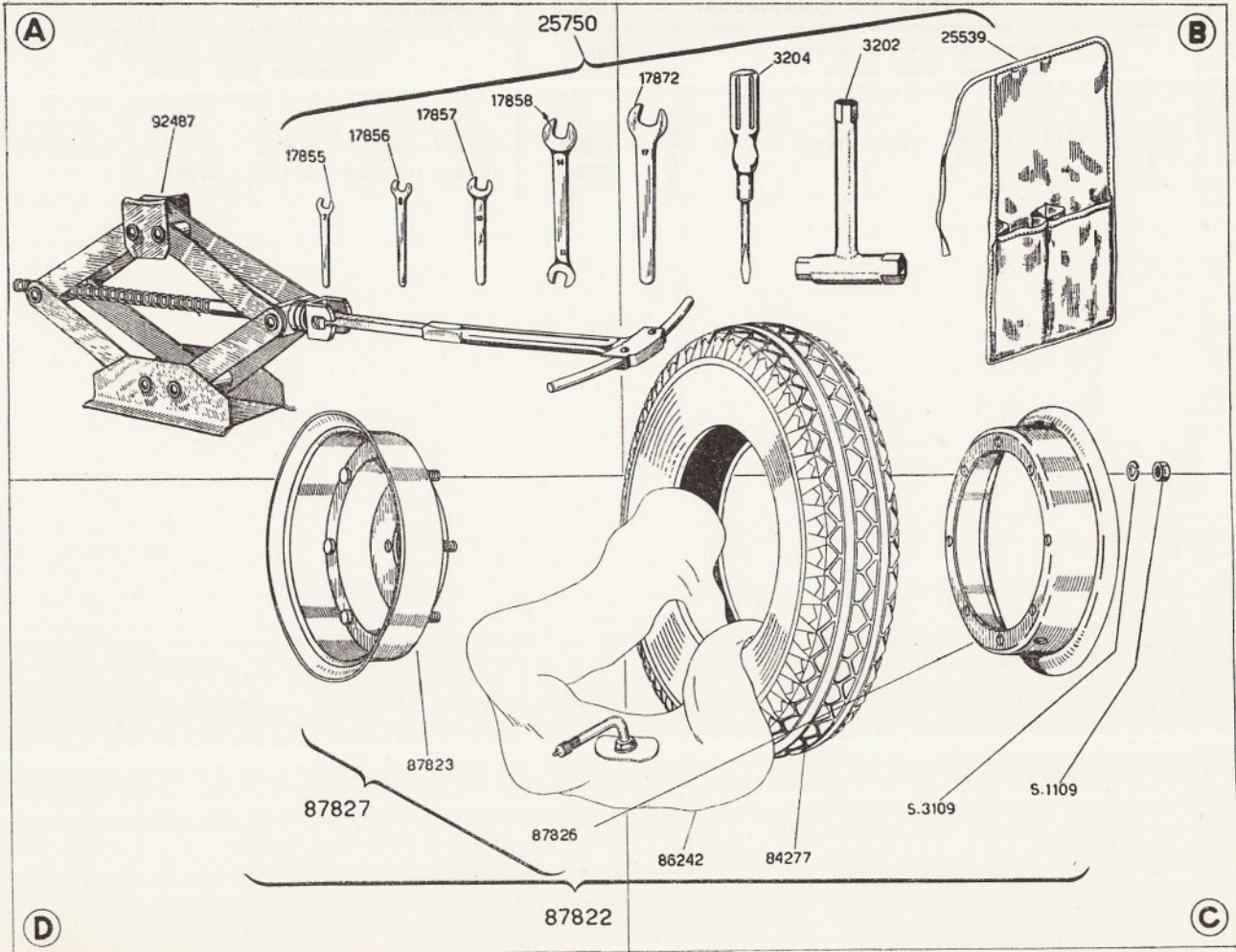
In place of the wires 56561 - 56563 - 56564 - 56565 - 56566 - 56568 - 56570 - 56571 - 56572 - 56569 - 56573 order the wire 24583.
Order in feet or yards.

In luogo del tubetto 56557 ordinare il tubetto 87405 da fornire a metraggio.
In place of the tube 56557 order the tube 87405. Order in feet or yards.

In luogo del tubetto 56574 ordinare il tubetto 87393 da fornire a metraggio.
In place of the tube 56574 order the tube 87393. Order in feet or yards.

In luogo dei tubetti 56558 e 56559 ordinare il tubetto 87400 da fornire a metraggio.
In place of the tube 56558 and 56559 order the tube 87400. Order in feet or yards.

In luogo del tubetto 56560 ordinare il tubetto 87399 da fornire a metraggio.
In place of the tube 56560 order the tube 87399. Order in feet or yards.



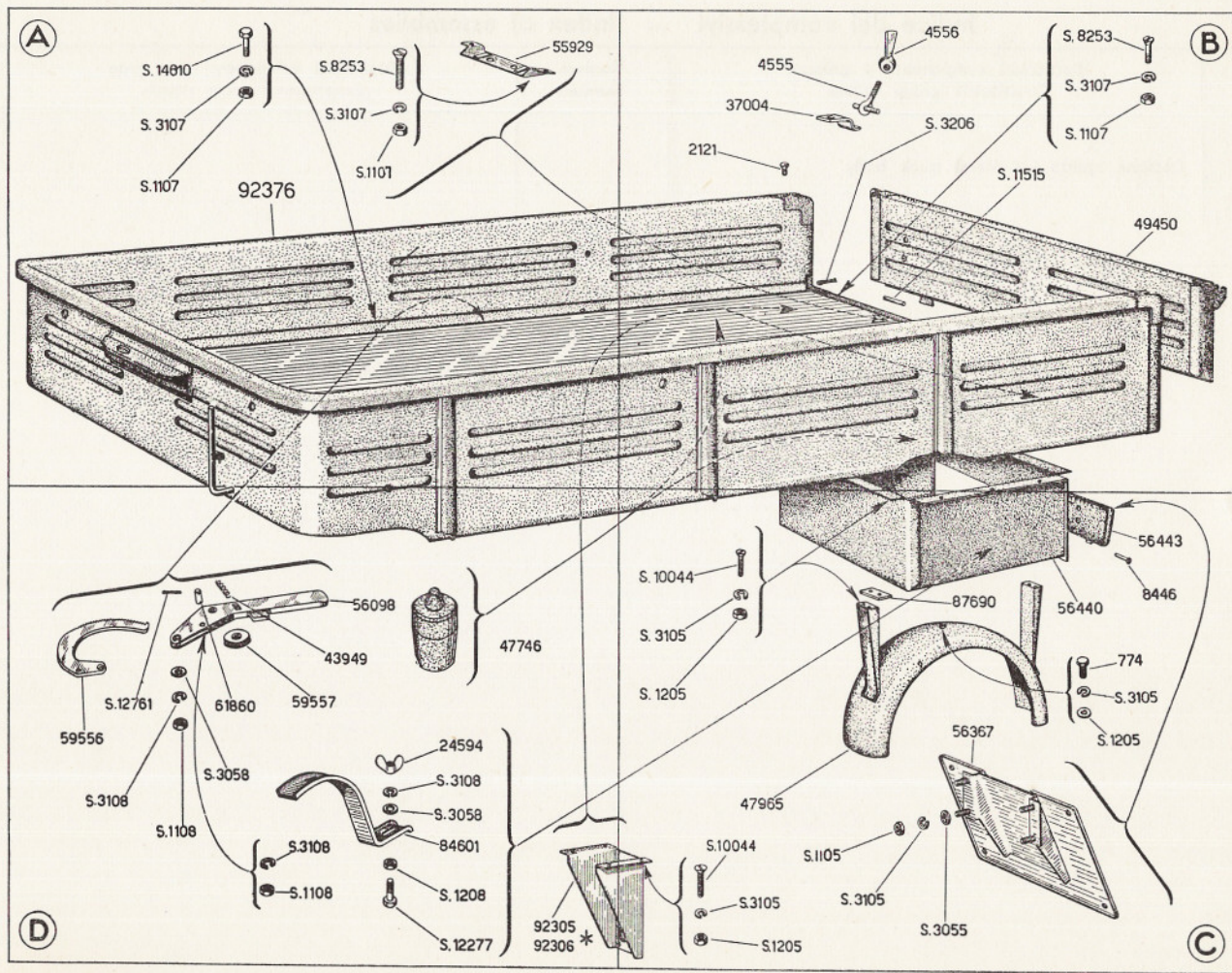
Vedere retro — P. T. O.

8 o Gruppo: RUOTA - UTENSILI
8 th Group: WHEEL - HAND TOOLS
Ruota - Borsa attrezzi - Marlinetto
Wheel - Hand tools - Jack

T. XXVII

Indice dei complessivi — Index of assemblies

Numero Number	Particolari componenti il gruppo Constituent group details	Numero Number	Particolari componenti il gruppo Constituent group details
25750	(25539 - 3204 - 17855 - 17856 - 17857 - 17858 - 17872 - 3202)	87822 87827	(84277 - 86242 - 87827) (87826 - S. 3109 - S. 1109 - 87823)



Cassone aperto
Metal truck body

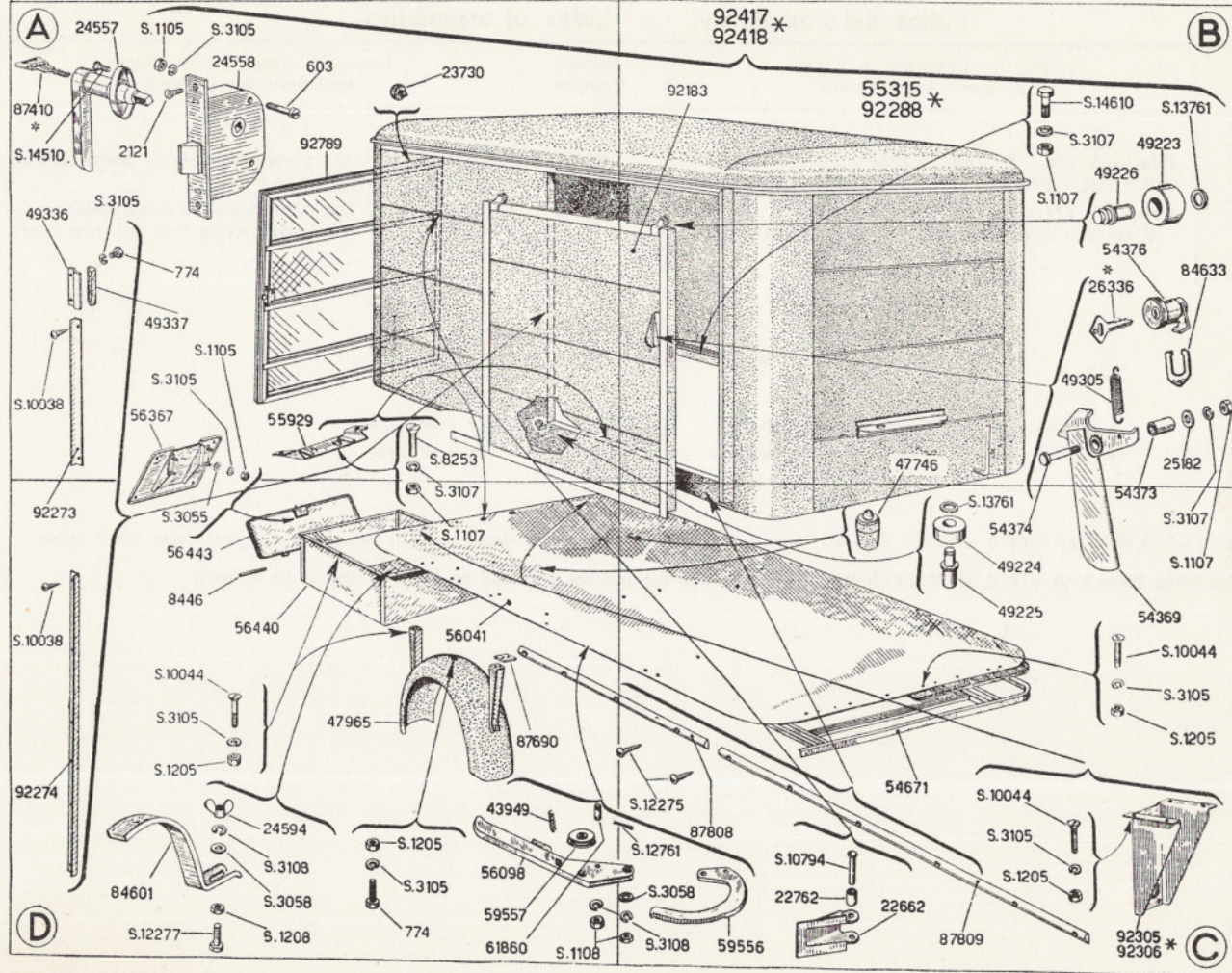
9 o Gruppo: CARROZZERIA
9 th Group: BODY

Vedere retro — P. T. O.

Numero Number	Particolari componenti il gruppo Constituent group details	Numero Number	Particolari componenti il gruppo Constituent group details
92376	Cassone aperto — Metal truck body.		

NOTE — NOTES

- * { 92305 - Mensola per fanalino posteriore destro. — Bracket for rear R. H. light
92306 - Mensola per fanalino posteriore sinistro — Bracket for rear L. H. light.



T. XXIX

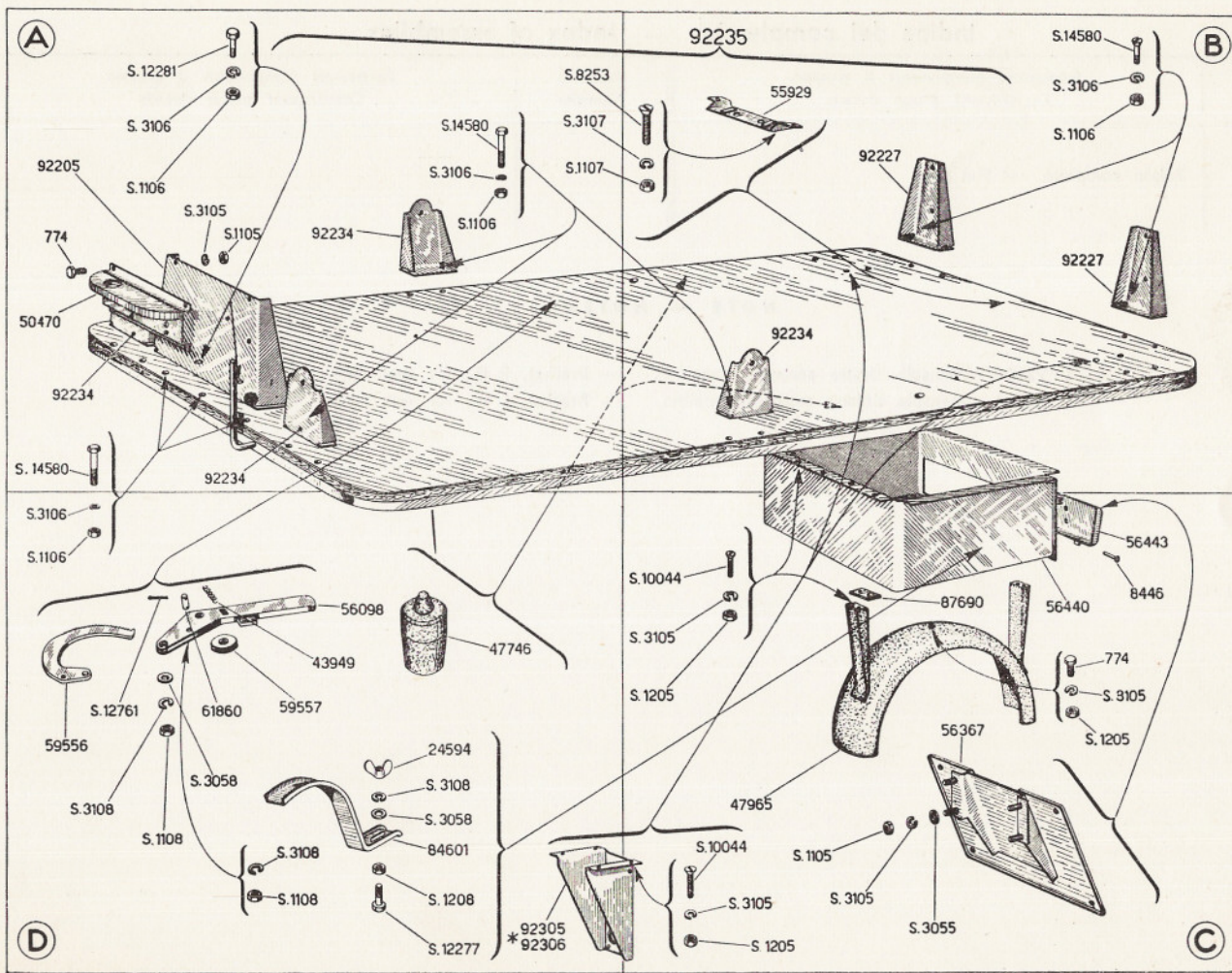
Indice dei complessivi — Index of assemblies

Numero Number	Particolari componenti il gruppo Constituent group details	Numero Number	Particolari componenti il gruppo Constituent group details
55315	(con/with 774 - S. 3105 - 49336 - 49337 - 92273 - S. 10038 - 87808 - 87809 - S. 12275 - 23730)	92417	Furgone compl. con porta posteriore — Metal delivery van body, having a rear door.
92288	(con/with 774 - S. 3105 - 49336 - 49337 - 92273 - S. 10038 - 87808 - 87809 - S. 12275 - 23730)	92418	Furgone compl. con porta laterale e porta posteriore — Metal delivery van body, having side and rear doors.

NOTE — NOTES

- * { 92305 - Mensola destra sostegno fanalino. — Bracket, R. H., for rear light
 { 92306 - Mensola sinistra sostegno fanalino. — Bracket, L. H., for rear light

* Per l'ordinazione di chiavi 87410 o 26336 oltre ad indicare il numero del partic. indicare anche il numero stampigliato sulle chiavi stesse.
 When ordering spare keys 87410 or 26336, both part number and the number engraved on the key should be quoted.



Telaio
Flat top

9 o Gruppo: CARROZZERIA
9 th Group: BODY

Vedere retro — P. T. O.

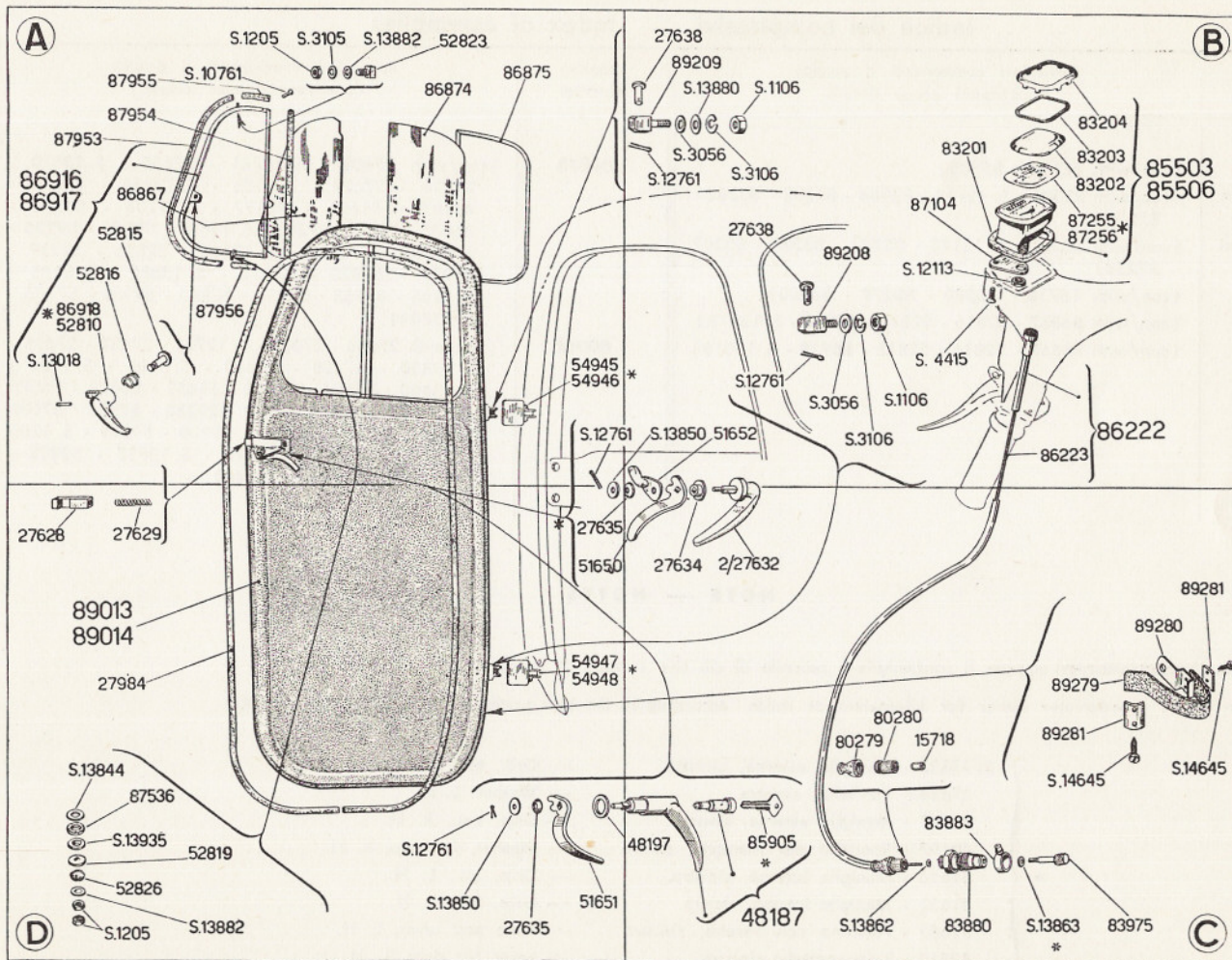
T. XXX

Indice dei complessivi — Index of assemblies

Numero Number	Particolari componenti il gruppo Constituent group details	Numero Number	Particolari componenti il gruppo Constituent group details
92235	Telaio completo — Flat top.		

NOTE — NOTES

- * { 92305 - Mensola destra sostegno fanalino. — Bracket, R. H., for rear light.
- { 92306 - Mensola sinistra sostegno fanalino. — Bracket, L. H., for rear light.



Vedere retro — P. T. O.

Sportelli cabina - Contachilometri
Doors - Speedometer10 o Gruppo: ACCESSORI
10th Group: ACCESSORIES

Numero Number	Particolari componenti il gruppo Constituent group details	Numero Number	Particolari componenti il gruppo Constituent group details
48187	(con/with 48191 - 85905)	89013	(con/with 27638 - S. 12761 - 27635 - S. 13850 - 27628 - 27629 - S. 3106 - S. 13880 - 27984 - 48187 - 51651 - 48197 - S. 1106 - 86874 - 86875 - 89208- 89281 - S. 14645 - 89279 - 89280 - S. 13935 - S. 1205 - S. 13882 - 52826 - 52819 - 89209 - 52823 - 86916 - S. 13882 - S. 3105 - S. 1205 - 87953 - 87954 - 87955 - 87956 - 87536 - S. 13844)
85503 a)	(con/with 83201 - S. 12113 - 83204 - 83203 - 83202 - 87256)	89014	(con/with 27638 - 27634 - S. 12761 - 27632 - 27635 - S. 13850 - 27628 - 27629 - S. 3106 - S. 1106 - S. 13880 - 27984 - 51650 - 51652 - 86874 - 86875 89281 - S. 14645 - 89279 - 89280 - 87956 - 87536 87953 - 87954 - 87955 - 89208 - 89209 - S. 1205 S. 13882 - 52826 - 52819 - S. 13935 - 52823 - 86917 - S. 3105 - S. 13844)
85506 a)	(con/with 83201 - S. 12113 - 83204 - 83203 - 83202 87256)		
86222	(con/with 15718 - 80280 - 80279 - 86223)		
86916	(con/with 86867 - 52816 - 52815 - 52810 - S. 13018)		
86917	(con/with 86867 - 52816 - 52815 - 86918 - S. 13018)		

NOTE — NOTES

a) Ordinare il contachilometri oppure il contamiglia a seconda di ciò che correda il Pentarò.

Request spare speedometer either for kilometers or miles, according to the part previously mounted on the vehicle.

* }	2/27632 - Maniglia esterna, sinistra.	— Grip, ext., L. H.
	27634 - Rondella, sinistra.	— Washer, L. H.
	48187 - Maniglia esterna, destra.	— Grip, ext., R. H.
	48197 - Rondella per maniglia, destra.	— Washer, for grip, R. H.
	51650 - Maniglia interna, sinistra.	— Grip, int., L. H.
	51651 - Maniglia interna, destra.	— Grip, int., R. H.
	51652 - Piastrina con levetta, sinistra.	— Plate and lever, L. H.
	52810 - Leva sportello sinistro.	— Lever for door, L. H.
	54945 - Scatoletta cerniera sup. destra.	— Hinge, R. H., top.

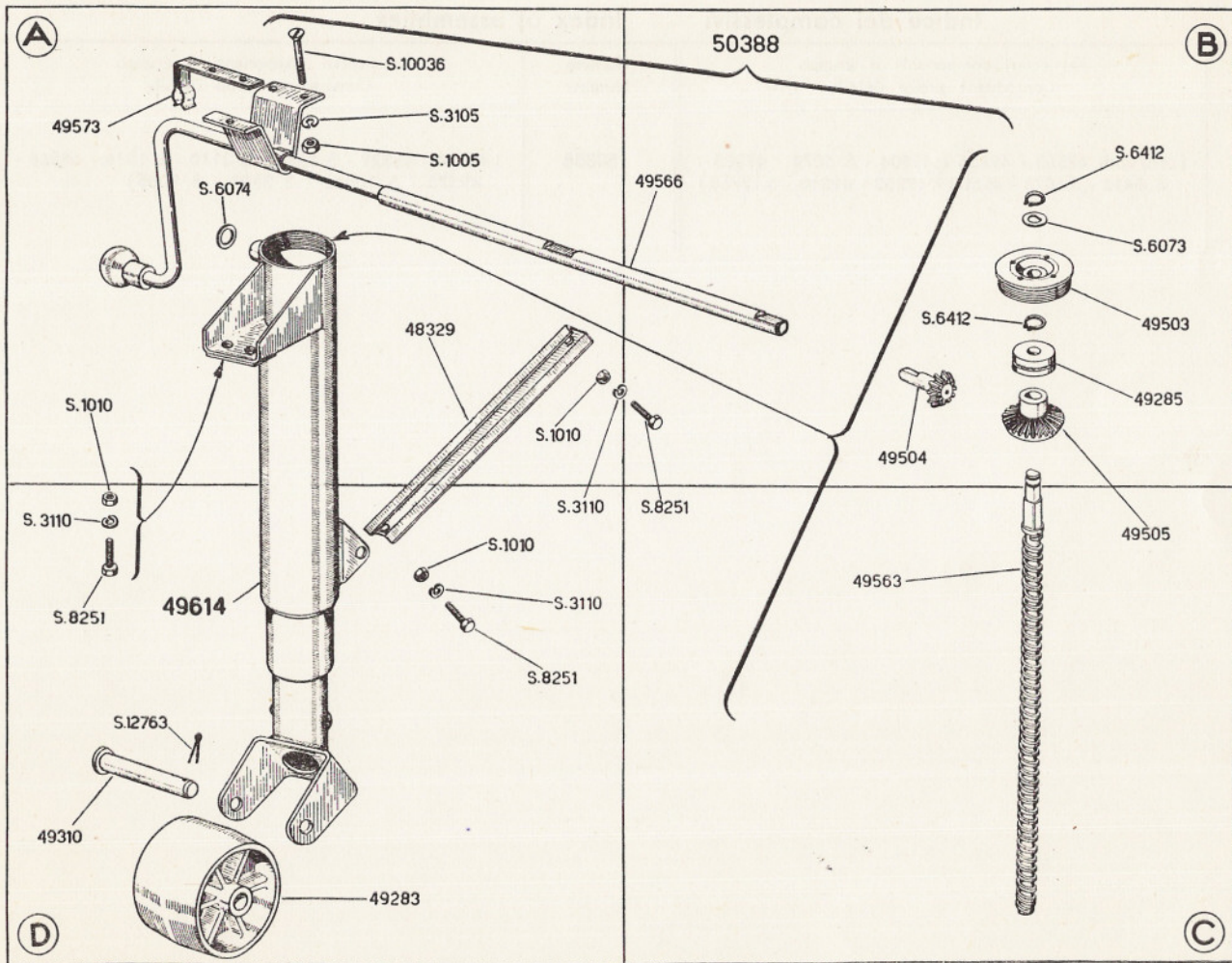
* {	54946 - Scatoletta cerniera sup. sinistra.	— Hinge, L. H. top.
	54947 - Scatoletta cerniera inf. destra.	— Hinge, R. H. bottom.
	54948 - Scatoletta cerniera inf. sinistra.	— Hinge, L. H. bottom.
	86918 - Leva sportello destro	— Lever for door., R. H.
	87255 - Quadrante per contamilia.	— Spare speedometer dial for miles.
	87256 - Quadrante per contachilometri.	— Spare speedometer dial for kilometers.

* Per l'ordinazione di chiavi 85905 oltre ad indicare il numero del partic. indicare anche il numero stampigliato sulle chiavi stesse.

When ordering spare keys 85905, the number engraved on the key should also be quoted.

* S. 13863: Da montarsi eventualmente per ottenere che il giuoco assiale del rocchetto presa movimento contachilometri sia $0,25 \div 0,8$ mm.

S. 13863: Mount (if necessary) to obtain an axial play $0,25 \div 0,8$ mm. ($0.01'' \div 0.032''$), for speedometer drive gear.



Vedere retro — P. T. O.

Sollevatore
Support for trailer

10 o Gruppo: ACCESSORI
10 th Group: ACCESSORIES

Indice dei complessivi — Index of assemblies

Numero Number	Particolari componenti il gruppo Constituent group details	Numero Number	Particolari componenti il gruppo Constituent group details
49614	(con/with 49563 - 49505 - 49504 - S. 6074 - 49285 - S. 6412 - S.6073 - 49503 - 49283 - 49310 - S.12763)	50388	(49614 - 48329 - S. 8251 - S. 3110 - S. 1010 - 49566 - 49573 - S. 10036 - S. 3105 - S. 1005)

STABILIMENTO DI PONTEDERA

Ufficio Tecnico Serie

Dis. N. 88480

1ª Edizione — 1st Edition — 1500/6103