



Vespa 50
Vespa 50 S
Vespa 90

CATALOGUE OF SPARE PARTS
CATALOGO DE PIEZAS DE RECAMBIO

scooterhelp.com





CATALOGUE OF SPARE PARTS FOR:
CATALOGO DE PIEZAS DE RECAMBIO PARA:

VESPA 50 - Mod. V5A1

VESPA 50S - Mod. V5SA1

VESPA 90 - Mod. V9A1

NOTICE — INSTRUCCIONES

On this catalogue are illustrated all parts delivered as spare for said vehicles.

On each illustrated table the various details are countersigned by a number; on the part list, in correspondence to the detail number is indicated the parts drg. No., the part name, the quantity and the validity for these Vespa models.

The tables are subdivided as follows: — Las tablas están agrupadas como se indica a continuación:

Engine/Motor: T. I ÷ VI - **Chassis/Bastidor:** T. VII ÷ IX - **Steering column/Dirección:** T. X ÷ XI - **Handlebars/Manillar:** T. XII - **Transmissions/Transmisiones:** T. XIII - **Electrical equipment/Equipo eléctrico:** T. XIV ÷ XV - **Wheel, Tools, Accessories/Rueda, Herramientas, Accesorios:** T. XVI.

At the end of this publication there is the index of the spare part drg. numbers.

El presente catálogo comprende las piezas que se suministran como recambio para los vehículos más arriba indicados.

En cada tabla las piezas son señaladas con el número de figura; en las tablas relativas se halla indicado el correspondiente número de dibujo, la denominación, la cantidad y la indicación de la validez para los tres modelos de Vespa.

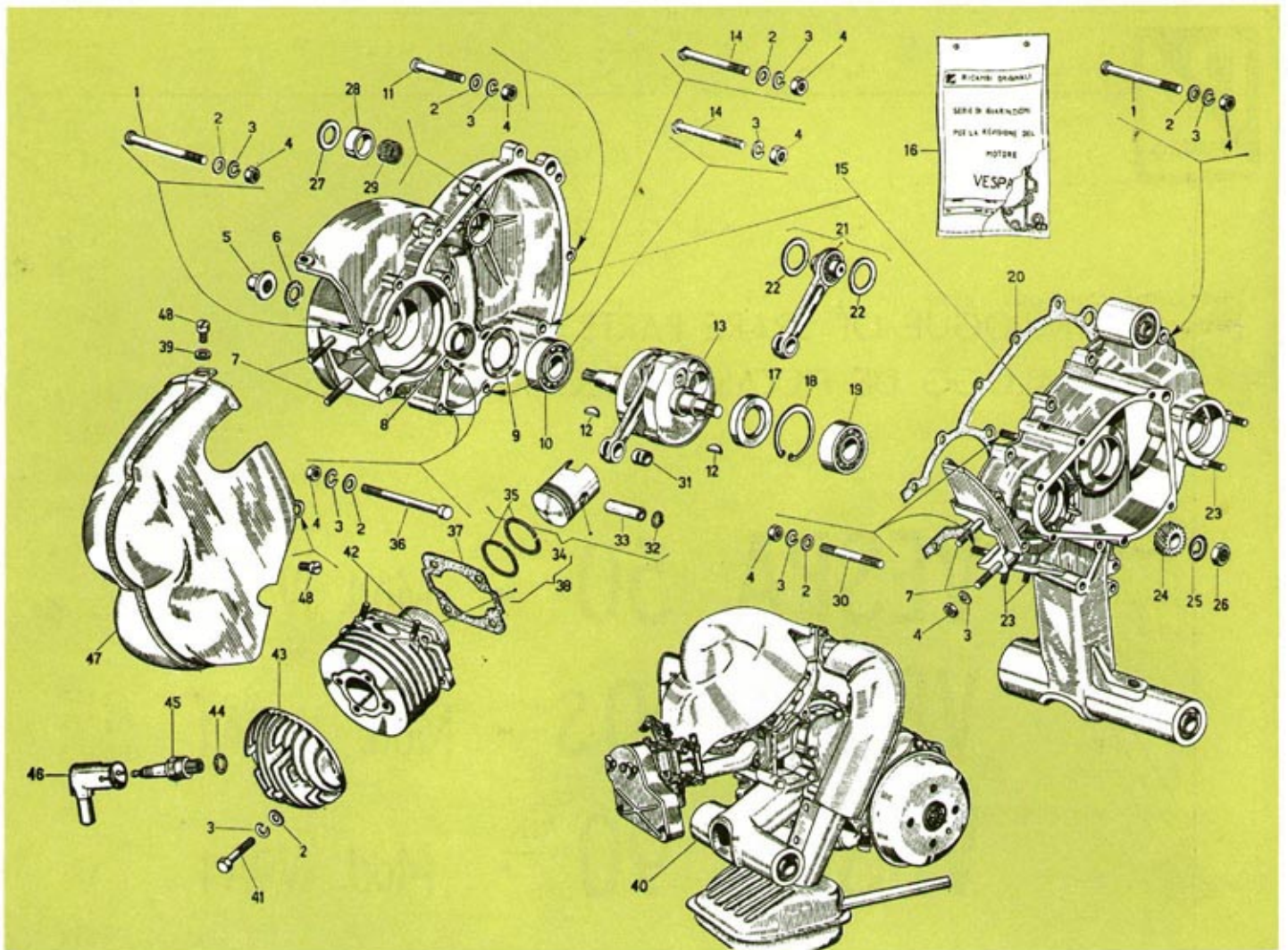
Las tablas están agrupadas como se indica a continuación:

Engine/Motor: T. I ÷ VI - **Chassis/Bastidor:** T. VII ÷ IX - **Steering column/Dirección:** T. X ÷ XI - **Handlebars/Manillar:** T. XII - **Transmissions/Transmisiones:** T. XIII - **Electrical equipment/Equipo eléctrico:** T. XIV ÷ XV - **Wheel, Tools, Accessories/Rueda, Herramientas, Accesorios:** T. XVI.

El índice numérico de las piezas de recambio se halla después de las tablas.

scooterhelp.com





T. I

Carter - Cylinder - Crankshaft

Carter - Cilindro - Gigüeñal

Fig. N.	PART NAME DENOMINACION	Valid for Válido para	Spare parts Piezas de repuesto	No. of Cantidad	Fig. N.	PART NAME DENOMINACION	Valid for Válido para	Spare parts Piezas de repuesto	No. of Cant.
1	Bolt, long Tornillo largo	↑ V5SA1 - V5A1 - V9A1 ↓	S. 8499	2	10	Bearing, flywheel side Cojinete de rod. (lado vol. m.)	V5SA1 - V5A1 - V9A1	S. 7160	1
2	Plain washer Arandela plana		S. 3057	16	11	Bolt, short Tornillo corto		S. 8420	5
3	Spring washer Arandela grower		S. 3107	21	12	Key Chaveta		267	2
4	Nut Tuerca		S. 1107	17	13	Crankshaft assy. Cigüeñal	V5SA1 V5A1 V9A1	a) 99362 b) 78330	1 1
5	Nut and collar Tuerca con collar		S. 1507	1	14	Bolt Tornillo medio	↑	S. 8421	2
6	Star washer Arandela dentada		686	1	15	Crankcase assy. Carter completo	V5SA1 - V5A1 - V9A1	b) 90009	1
7	Stud Espárrago		S. 480	4	16	Set of gaskets f. eng. overh. Serie juntas para rev. motor	↓	c) 99715	1
8	Oil seal, flywheel side Retén (lado volante mag.)		S. 8720	1	17	Oil seal, clutch side Retén (lado embrague)		S. 8731	1
9	Spacer washer Arandela de empuje		78580	1	18	Circlip Anillo elástico		S. 6647	1

scooterhelp.com

Fig. N.	PART NAME DENOMINACION	Valid for Válido para	Spare parts Piezas de repuesto	No. off Cantidad	Fig. N.	PART NAME DENOMINACION	Valid for Válido para	Spare parts Piezas de repuesto	No. off Cantidad
19	Ball bearing, clutch side Cojinete de bolas (l. embrague)	V5SA1 - V5A1 V9A1	S. 7125	1	35	Piston ring, normal Segmento normal	V5SA1 V5A1 V9A1	77775 78338	2 2
20	Gasket Junta	V5SA1 - V5A1 V9A1	78933	1	35	Piston ring, 1st o/s Segmento de 1.a sobremedida	V5SA1 V5A1 V9A1	98196 97993	2 2
21	Con - rod crank pin assy. Grupo biela - muñequilla	V5SA1 V5A1 V9A1	d) 99368 d) 99369	1 1	35	Piston ring, 2nd o/s Segmento de 2.a sobremedida	V5SA1 V5A1 V9A1	98197 97994	2 2
22	Spacer washer Anillo de empuje	V5SA1 - V5A1 V9A1	78332	2	35	Piston ring, 3rd o/s Segmento de 3.a sobremedida	V5SA1 V5A1 V9A1	98198 97995	2 2
23	Stud Espárrago	V5SA1 - V5A1 V9A1	S. 584	5	35	Piston ring, 4th o/s Segmento de 4.a sobremedida	V5SA1 V5A1 V9A1	98199 97996	2 2
24	Clutch drive gear Engranaje motor	V5SA1 V5A1 V9A1	78610 79840 78493	1 1 1	36	Bolt, long Tornillo largo	V5SA1 - V5A1 V9A1	S. 8419	2
25	Plain washer Arandela plana	↑	S. 1821	1	37	Cylinder gasket Junta	V5SA1 - V5A1 V9A1	78961	1
26	Nut Tuerca	↑	S. 1510	1	38	Cylinder piston assy. Grupo cilindro - pistón	V5SA1 V5A1 V9A1	f) 98376 f) 98374 f) 98375	1 1 1
27	Spacer washer Arandela de empuje	V5SA1 - V5A1 - V9A1	78544	1	39	Cooling hood sec. washer Arandela plana fijac. deflector	V5SA1 V5A1 V9A1	S. 3056	1
28	Bearing track Casquillo	V5SA1 - V5A1 - V9A1	78545	1	40	Engine, assy. Motor completo	V5SA1 V5A1 V9A1	g) 79175 g) 79174 g) 79143	1 1 1
29	Roller cage Jaula de rodillos	↓	2/97557	1	41	Cylinder head sec. bolt Tornillo fijación culata	V5SA1 - V5A1 V9A1	S. 8500	4
30	Stud Espárrago	↓	S. 4515	2	42	Stud Espárrago	V5SA1 - V5A1 V9A1	S. 3918	2
31	Smal and bush Casquillo	V5SA1 V5A1 V9A1	99051 98369	1 1	43	Cylinder head Culata	V5SA1 V5A1 V9A1	79932 79957	1 1
32	Circlip for wrist pin Anillo elástico eje de pistón	V5SA1 V5A1 V9A1	S. 6612 S. 6614	2 1	44	Sparking - plug washer Junta bujía	V5SA1 V5A1 V9A1	318	1
33	Wrist pin, normal Eje del pistón normal	V5SA1 V5A1 V9A1	77887 78333	1 1	45	Sparking - plug Bujía	V5SA1 V9A1 V5A1	98753 87767	1 1
33	Wrist pin - 1st o/s. Eje del pistón 1.a sobremedida	V5SA1 V5A1 V9A1	98370 98372	1 1	46	Insulating cap Capuchón blindado	V5SA1 V9A1	29465	1
33	Wrist pin - 2nd o/s. Eje del pistón 2.a sobremedida	V5SA1 V5A1 V9A1	98371 98373	1 1	47	Cooling hood Deflector refrigeración motor	V5SA1 V5A1 V9A1	79972 110097	1 1
34	Piston wrist pin assy. norm. Grupo pistón eje normal	V5SA1 V5A1 V9A1	e) 98152 e) 98151	1 1	48	Cooling hood sec. screw Tornillo fijación deflector	V5SA1 V5A1 V9A1	2946	3
34	Piston wrist pin assy. 1st o/s Grupo pistón eje 1.a sobrem.	V5SA1 V5A1 V9A1	e) 98172 e) 98188	1 1					
34	Piston wr. pin assy. 2nd o/s Grupo pistón eje 2.a sobrem.	V5SA1 V5A1 V9A1	e) 98173 e) 98189	1 1					
34	Piston wr. pin assy. 3rd o/s Grupo pistón eje 3.a sobrem.	V5SA1 V5A1 V9A1	e) 98174 e) 98190	1 1					
34	Piston wr. pin assy 4th o/s Grupo pistón eje 4.a sobrem.	V5SA1 V5A1 V9A1	e) 98175 e) 98191	1 1					

a) - With part/Con pieza: Fig. 31.

b) - With parts/Con piezas: Fig. 1 - 2 - 3 - 4 - 9 - 10 - 11 - 14 - 20 - 21 - 22 - 27 - 28 - 29 - 36 - 48 - 49 - 51.

c) - Parts/Piezas: Fig. 20 - 37 T. I; 3 - 26 - 33 T. II; 13 - 17 - 19 - 32 T. III; 4 - 7 - 18 - 30 - 62 T. VI.

d) - With part/Con pieza: Fig. 22.

e) - With parts/Con piezas: Fig. 32 - 33 - 35.

f) - With part/Con pieza: Fig. 34.

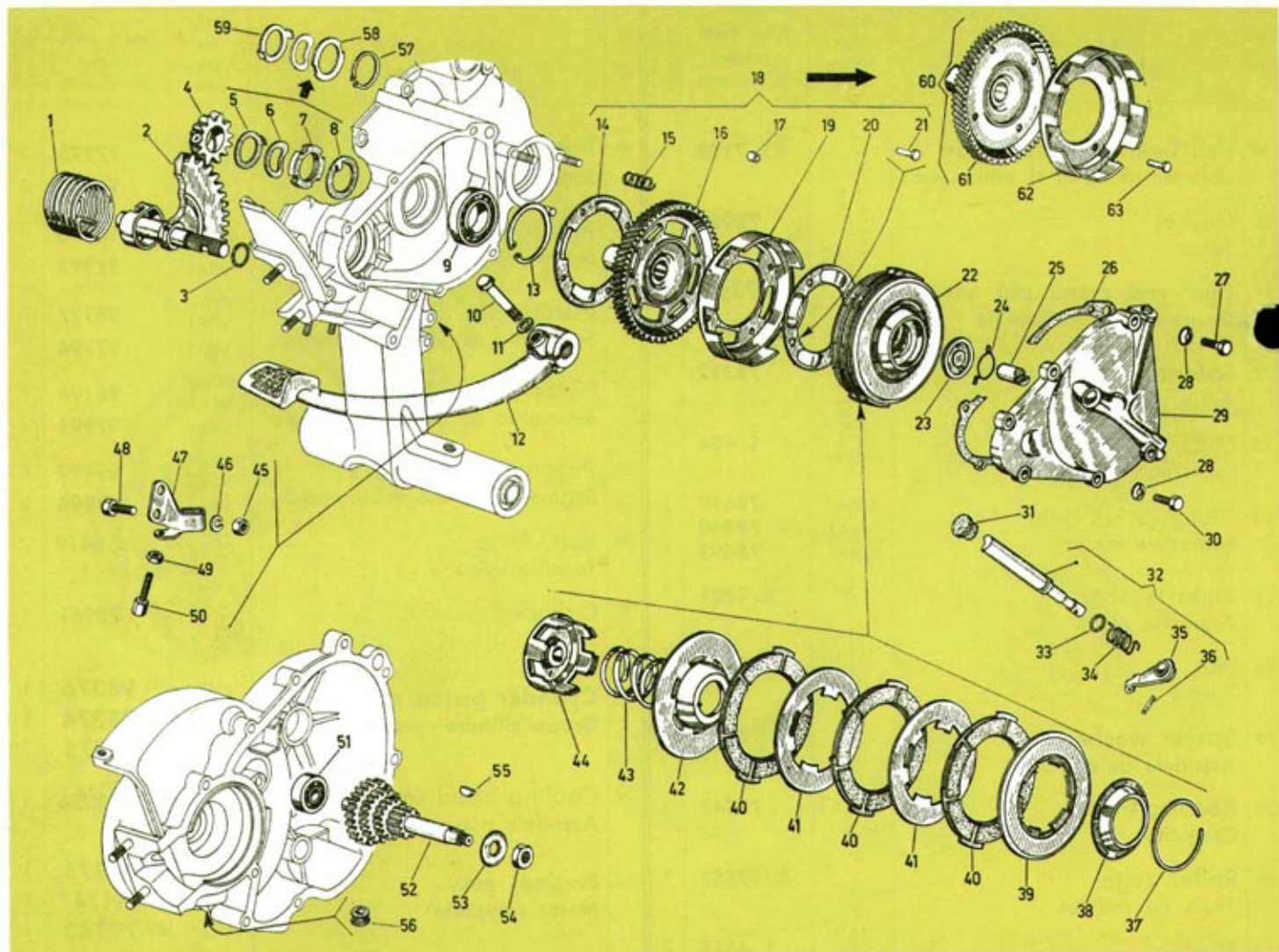
g) - Part/Pieza: Fig. T. I ÷ T. VI.

■ - For Vespa 50 mod. V5A delivered on foreign market, provided with stop-light, drg. 99191.

- Para Vespa 50 extranjero mod. V5A provistas de luz de pare: dis. 99191.

scooterhelp.com





T. II

Clutch - Kickstarter

Embrague - Pedal de la puesta en marcha

Fig. N.	PART NAME DENOMINACION	Valid for Válido para	Spare parts Piezas de repuesto	No. off Cantidad	Fig. N.	PART NAME DENOMINACION	Valid for Válido para	Spare parts Piezas de repuesto	No. off Cantidad
1	Return spring Muelle pal. puesta en marcha	V5SA1 V5A1 V9A1	78478	1	10	Kickstar securing bolt Tornillo bloc. pedal puesta en m.	↑	S. 906	1
2	Starter sector Sector de la puesta en marcha	V5SA1 V5A1 V9A1	79734	1	11	Star washer Arandela dentada	↑	S. 12563	1
3	Packing Junta	V5SA1 V5A1 V9A1	S. 6721	1	12	Kickstarter Pedal de la puesta en marcha	V5SA1 - V5A1 - V9A1	79077	1
4	Starter gear Engranaje puesta en marcha	V5SA1 V5A1 V9A1	79733 78473	1	13	Circlip Anillo elástico	↑	S. 6647	1
5	Stop washer Arandela	↑	▲ 78572	1	14	Spring retaining plate Disco ext. para muelles	↓	78495	1
6	Plate spring Muelle	V5SA1 - V5A1 - V9A1	77232	1	15	Spring for spring gear Muelle engranaje elástico	↓	78484	4
7	Clutch drive gear nut Anillo roscado fij. engr. helic.	V5SA1 - V5A1 - V9A1	▲ 78568	1	16	Outer gear ring Engranaje helicoidal	V5SA1 V5A1 V9A1	a) 99402 a) 98956 a) 99405	1 1 1
8	Packing washer Arandela freno	V5SA1 - V5A1 - V9A1	▲ S. 1823	1	17	Spacer Distanciador	V5SA1 V5A1 V9A1	78394	4
9	Ball bearing, clutch side Cojinete (lado embrague)	↓	S. 7130	1	18	Spring gear assy. Engranaje elástico completo	V5SA1 V5A1 V9A1	99410	1

scooterhelp.com

Fig. N.	PART NAME DENOMINACION	Valid for Válido para	Spare parts Piezas de repuesto	No. off Cantidad	Fig. N.	PART NAME DENOMINACION	Valid Válido for para	Pieces Spare parts de repuesto	No. off Cantidad
19	Clutch case Caja del embrague	↑ V5SA1 - V5A1 - V9A1 ↓	79398	1	45	Nut Tuerca	↑ V5SA1 - V5A1 - V9A1 ↓	S. 1107	1
20	Spring retaining plate Disco int. para muelles		78494	1	46	Washer Arandela grower		S. 3107	1
21	Rivet Remache		S. 5772	4	47	Plaque sec. cables Placa fijación cables		79001	1
	Clutch, assy. Embrague completo		c) 79508	1	48	Bolt Tornillo		S. 12488	1
23	Pressure plate Platillo del embrague		16821	1	49	Clutch setting nut Tuerca regulación embrague		S. 1205	1
24	Spring clip Anillo elástico		14457	1	50	Clutch setting screw Tornillo regulación embrague		2040	1
25	Actuating plate Bulón empuje embrague		2/78453	1	51	Bearing, flywheel side Cojinete (lado vol. magnético)		S. 7035	1
26	Gasket Junta		79002	1	52	Gear cluster Engranaje múltiple		V5SA1 79612 V5A1 78946 V9A1	1
27	Clutch cover sec. bolt Tornillo fij. tapa embrague		S. 14413	2	53	Lock washer Arandela freno		S. 1822	1
28	Spring washer Arandela elástica		S. 7631	6	54	Clutch retaining nut Tuerca fijación embrague		S. 1508	1
29	Clutch cover Tapa del embrague		79083	1	55	Clutch retaining key Chaveta	V5SA1 - V5A1 - V9A1 S. 11753	1	
30	Bolt Tornillo		S. 12281	4	56	Plug Tapón	V5SA1 48531 V5A1 87685 V9A1	1	
31	Clutch actuating arm plug Tapón eje palanca embrague		78586	1	57	Spring washer Anillo elástico	S. 6425	1	
32	Clutch actuating arm Palanca mando embrague		d) 78959	1	58	Lock washer Arandela freno	79670	1	
	Clutch actuating arm washer Junta eje palanca		S. 6706	1	59	Plaque retain. spring Arandela	110387	1	
34	Clutch actuating arm spring Muelle para palanca embrague		78452	1	60	Outer gear ring, assy. Engranaje helic. completo	V5SA1 a) e) 90158 V5A1 a) e) 110823	1	
35	Clutch actuating arm Palanquita mando embrague		78450	1	61	Outer gear ring Engranaje helicoidal	V5SA1 90159 V5A1 110920	1	
36	Pin Grupilla		S. 8818	1	62	Clutch case Caja del embrague	V5SA1 110822 V5A1	1	
37	Circlip Anillo elástico		79474	1	63	Rivet Remache	S. 5784	4	
38	Oil container ring Contenedor aceite		79475	1					
39	Outer plate Disco exterior		79476	1					
40	Drive plate Disco conductor		79399	3					
41	Driven plate Disco conducido		79478	2					
42	Inner plate Platillo interior		79469	1					
43	Clutch spring Muelle del embrague		79509	1					
	Clutch case, inner Campana interior		79497	1					

a) - For mounting these outer gear rings on vehicles preceding the models V5SA 1 - 6451; V5A 1 - 24561; V9A 1 - 9331, it is necessary to mount then in conjunction with parts of fig. 57 - 58 - 59, and to annul the pre-modified parts fig. 5 - 7 - 8).

a) - Para montar estos engranajes helicoidales en los vehículos anteriores a V5SA 1 - 6451, V5A 1 - 24561, V9A 1 - 9331 es necesario acoplarlos con las piezas de las fig. 57 - 58 - 59, anulando las piezas preexistentes, fig. 5-7-8.

b) - Parts/Piezas: Fig. 14 - 15 - 16 - 17 - 19 - 20 - 21 - 22.

c) - Parts/Piezas: Fig. 37 - 38 - 39 - 40 - 41 - 42 - 43 - 44.

d) - With parts/Con piezas: Fig. 35 - 36.

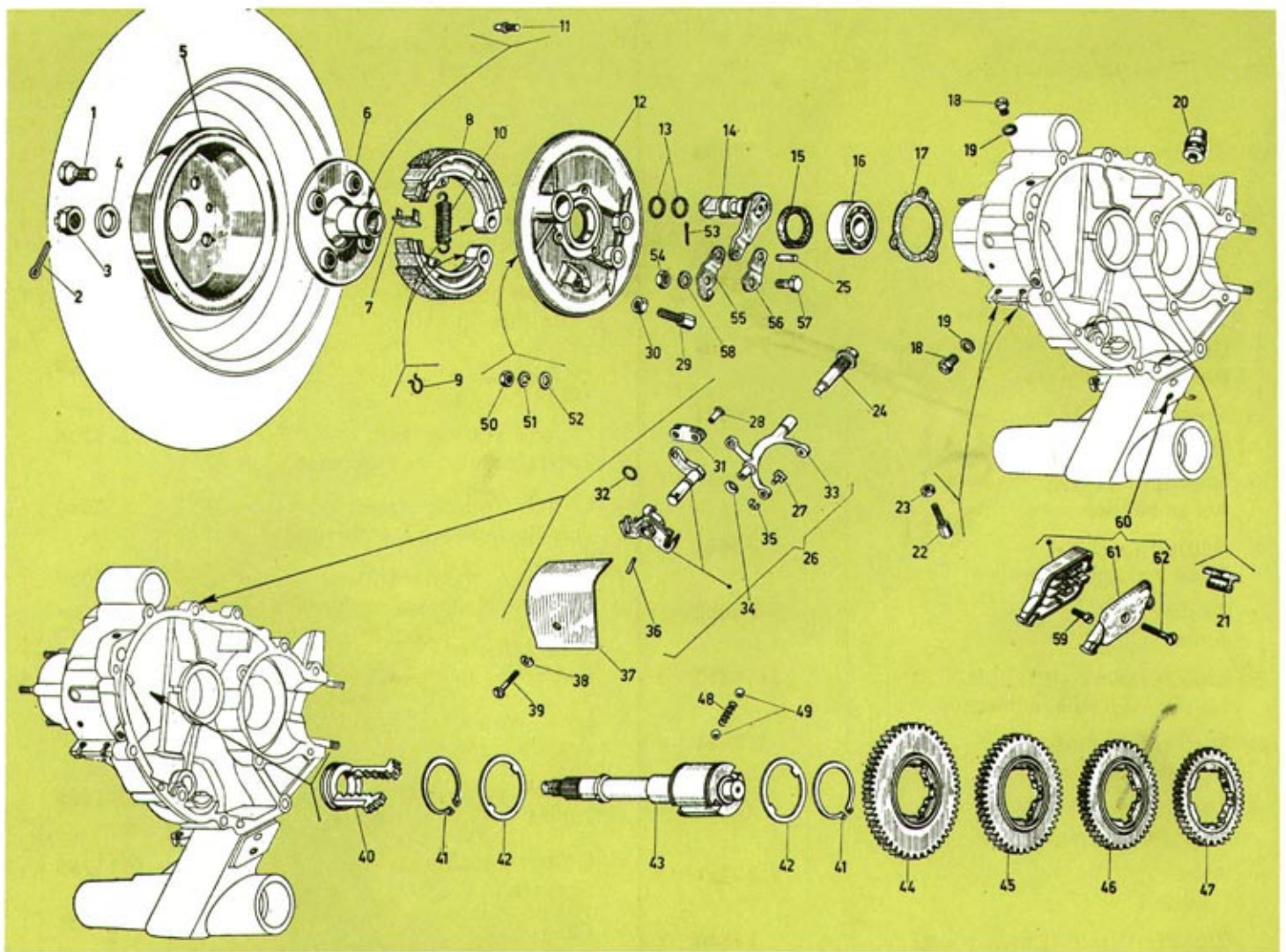
e) Parts/Piezas: Fig. 61 - 62 - 63.

▲ - Assembled from/Montados a partir de: V5SA 1: 1001 + 6450; V5A 1: 1001 + 24560; V9A 1: 1001 + 9330.

■ - Assembled from/Montados a partir de: V5SA 1: 6451 + ...; V5A 1: 24561 + ...; V9A 1: 9331 + ...

scooterhelp.com





T. III Rear wheel hub - Gear group - L. T. socket

Brida rueda trasera - Engr. cambio - Toma B. T.

Fig. N.	PART NAME DENOMINACION	Valid for Válido para	Spare parts Piezas de repuesto	No. off Cantidad	Fig. N.	PART NAME DENOMINACION	Valid for Válido para	Spare parts Piezas de repuesto	No. Cant.
1	Wheel securing bolt Tornillo fijación rueda	→	70156	4	11	Dowel Perno	↑	70542	1
2	Split pin Grupilla	→	S. 12787	1	12	Brake jaw support disc Disco porta zapatas	↑	90129	1
3	Castle nut Tuerca fij. brida	→	S. 2314	1	13	Packing Junta	↑	97497	2
4	Spring washer Arandela plana	←	87714	1	14	Brake operating lever Palanca freno	↑	78366	1
5	Brake drum Tambor freno trasero	V5SA1 V5A1 V9A1	79578 79766	1 1	15	Oil seal Retén	↑	3/46699	1
6	Wheel hub Brida ataque rueda	→	78941	1	16	Ball bearing, flywheel side Cojinete (lado embrague)	↑	7563	1
7	Brake jaw plaque Plaquita zapatas	→	24410	2	17	Packing Junta	↑	78682	1
8	Brake jaw Zapata freno trasero	→	78362	2	18	Oil plug Tapón aceite	↑	2990	2
9	Spring clip Anillo elástico	→	61	2	19	Packing Junta	↑	397	2
10	Return spring Muelle unión zapatas	←	78522	1	20	Breather Respiradero	↓		

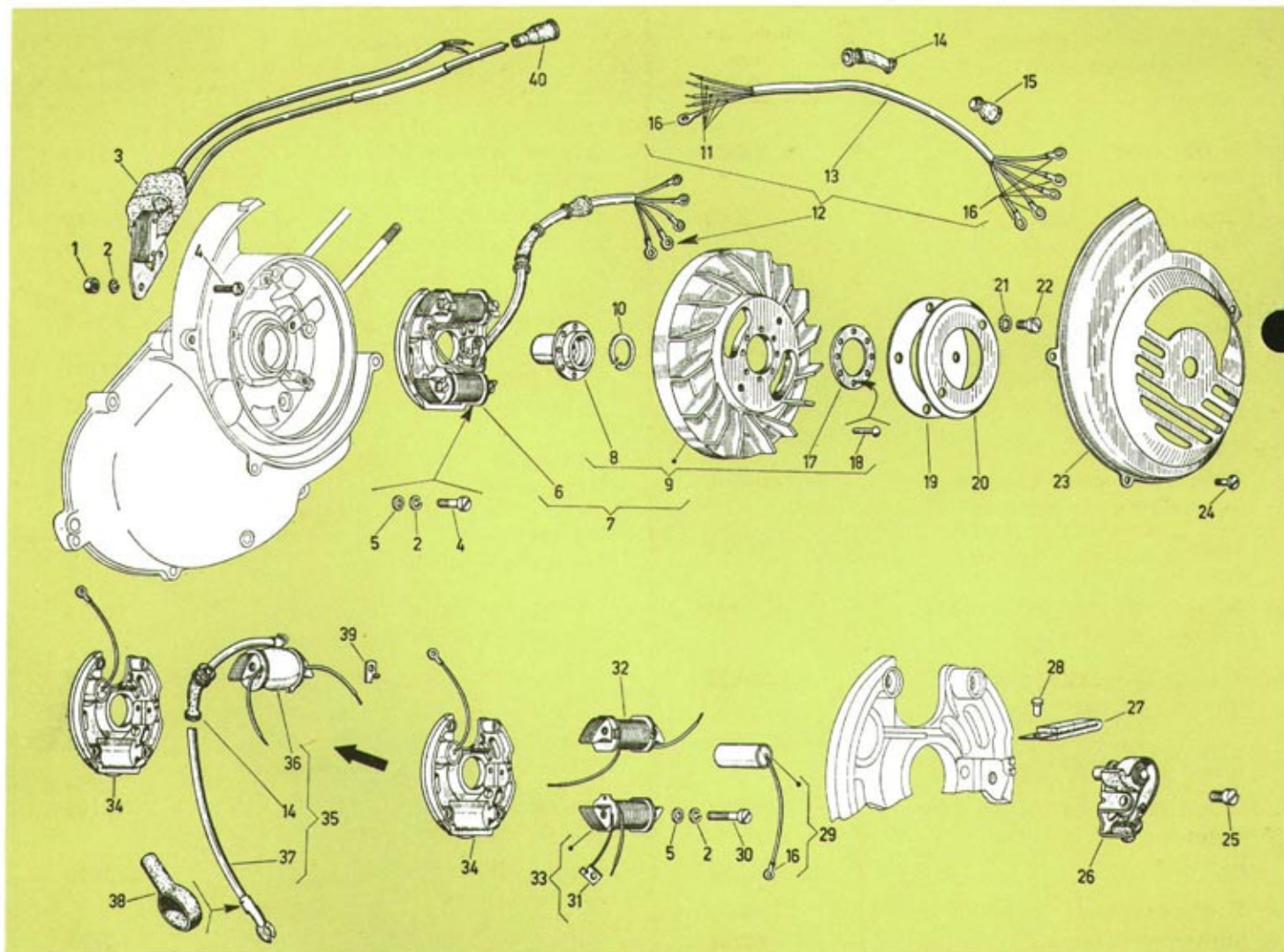
scooterhelp.com

Fig. N.	PART NAME DENOMINACION	Valid for Válido para	Spare parts Piezas de repuesto	No. off Cantidad	Fig. N.	PART NAME DENOMINACION	Valid for Válido para	Spare parts Piezas de repuesto	No. off Cantidad
21	Buffer Silent - block	↑	78578	2	42	Spacer washer, 4th o/s. Arandela de empuje 4.a sobr.	V5SA1 - V5A1 V9A1	79309	2
22	Gear change setting screw Tornillo regulación cambio		2040	2	43	Drive shaft Eje engranaje cambio		78939	1
23	Gear change setting nut Tuerca regulación cambio		S. 1205	2	44	Bottom gear Engranaje 1.a vel.	V5SA1 V5A1 V9A1	79168 78469	1 1
24	Stirrup securing bolt Tornillo fij. horquilla		S. 8496	1	45	2nd gear Engranaje 2.a vel.	V5SA1 V5A1 V9A1	79167 78468	1 1
25	Anchor plate pivot pin Perno		42048	1	46	3rd gear Engranaje 3.a vel.	V5SA1 V5A1 V9A1	79169 78947	1 1
26	Stirrup for gear change Horquilla mando marchas		a) 78923	1	47	4th gear Engranaje 4.a vel.	V5SA1	79617	1
27	Slide Patín		78945	2	48	Spring for balls Muelle para bolas	↑	90214	1
28	Rivet Remache		S. 5771	2	49	Ball Bola		S. 6379	2
29	Rear brake setting screw Tornillo reg. freno trasero	V5SA1 - V5A1 - V9A1	23823	1	50	Nut Tuerca		S. 1106	3
30	Rear brake setting nut Tuerca regulación freno trasero		S. 1207	1	51	Spring washer Arandela grower		S. 3106	3
31	Union piece for levers Placa de unión palancas		78526	1	52	Plain washer Arandela plana		S. 3056	3
32	Packing Junta		S. 6706	1	53	Split pin Grupilla		S. 12761	2
33	Stirrup Horquilla mando cambio		78944	1	54	Nut Tuerca	V5SA1 - V5A1 - V9A1	S. 1426	1
34	Spring washer Arandela elástica		78597	1	55	Anchor plate Plaquita		94779	1
35	Circlip Anillo elástico		S. 5962	2	56	Anchor plate Plaquita		42047	1
36	Pin Pasador cónico		S. 13010	1	57	Bolt Tornillo		85673	1
37	Cover of the act. lever Tapa palanca cambio		78920	1	58	Spring washer Arandela grower		S. 6939	1
38	Spring washer Arandela grower		S. 3105	1	59	L. T. socket screw Tornillo para toma B. T.		S. 14402	5
39	Cover securing screw Tornillo fijación tapa	↓	S. 8497	1	60	L. T. socket assy. Toma B. T. completa		b) 70744	1
40	Gear selector Horquilla inj. marchas	V5SA1 V5A1 V9A1	79162	1	61	L. T. socket cover Tapa toma B. T.		78598	1
41	Circlip Anillo elástico		S. 6447	2	62	L. T. socket sec. screw Tornillo fij. toma B. T.	↓	S. 8230	1
42	Spacer washer, normal Arandela de empuje normal		78471	2					
42	Spacer washer, 1st o/s. Arandela de empuje 1.a sobr.	V5SA1 - V5A1 - V9A1	79306	2					
42	Spacer washer, 2nd o/s. Arandela de empuje 2.a sobr.		79307	2					
42	Spacer washer, 3rd o/s. Arandela de empuje 3.a sobr.		79308	2					

a) - With parts/Con piezas: Fig. 27 - 28 - 31 - 32 - 33 - 34 - 35 - 36 - 37 - 38 - 39 - 40 - 41 - 42 - 43 - 44 - 45 - 46 - 47 - 48 - 49 - 50 - 51 - 52 - 53 - 54 - 55 - 56 - 57 - 58 - 59 - 60 - 61 - 62.

b) - With parts/Con piezas: Fig. 59 - 61 - 62.





T. IV Flywheel magneto - Coils : Mod. V5SA 1 - V5A 1

Volante magnético - Bobinas : mod. V5SA1 - V5A1

Fig. N.	PART NAME DENOMINACION	Valid for Válido para	Spare parts Piezas de repuesto	No. off Cantidad	Fig. N.	PART NAME DENOMINACION	Valid for Válido para	Spare parts Piezas de repuesto	No. off Canti
1	H. T. coil securing nut Tuerca fijación bobina A. T.	↑	▲ S. 1205	2	10	Circlip Anillo elástico	V5A1	674	1
2	Spring washer Arandela grower	V5SA1	▲ S. 3105	9	11	Wire Cable eléctrico	V5SA1 - V5A1	*) 85721	—
3	Outer H. T. coil Bobina A. T. exterior	↓	▲ 98053	1	12	Cable harness Grupo cables	V5SA1 V5A1	e) 70441 e) 70846	1 1
4	Screw Tornillo	V5A1	▲ S.10047	5	13	Sheath Tubito aislante	V5SA1 V5A1	*) 87400 *) 87396	— —
5	Plain washer Arandela plana	V5SA1 - V5A1	S. 3055	7	14	Grommet Pasacable	V5SA1 V5A1	46766	1
6	Stator assy. Estator completo	V5SA1 V5A1	a) 98237 b) 70840	1 1	15	L. T. socket cap Capuchón toma B. T.	V5SA1 V5A1	99204	1
7	Flywheel magneto assy. Volante magnético completo	V5SA1 V5A1	c) 78956 c) 70845	1 1	16	Terminal Terminal	↑ V5SA1 - V5A1	14501	6
8	Cam Excéntrica	V5A1	78343	1	17	Stiffening washer Arandela	V5SA1 - V5A1	6562	1
9	Flywheel magneto rotor Rotor volante magn.	V5SA1 - V5A1	d) 78339	1	18	Rivet Remache	↓	10775	—



Fig. N.	PART NAME DENOMINACION	Valid for Válido para	Spare parts Piezas de repuesto	No. off Cantidad	Fig. N.	PART NAME DENOMINACION	Valid for Válido para	Spare parts Piezas de repuesto	No. off Cantidad
19	Dust cover Junta	↑ V5SA1 - V5A1 ↓	110235	1					
20	Flywheel magneto cover Tapa volante magnético		78609	1					
21	Spring washer Arandela elástica		S. 7631	2					
22	Cover securing screw Tornillo fijación tapa		S. 10089	2					
23	Fan cover Tapa del ventilador		98001	1					
24	Fan cover securing screw Tornillo fij. tapa ventilador		2946	3					
25	Screw sec. contact breaker Tornillo fij. ruptor		S. 12332	1					
26	Contact breaker assy. Ruptor completo		71186	1					
27	Felt pad bracket Muelle porta fieltro		78936	1					
28	Rivet Remache		S. 10767	1					
29	Condenser Condensador		V5SA1 V5A1	f) 78937 f) 98061	1 1				
30	Screw Tornillo		V5SA1 - V5A1	603	4				
	Tag Terminal		V5SA1 - V5A1	662	1				
32	Ignition coil Bobina de alimentación		V5SA1	96252	1				
33	L. T. coil Bobina B. T.		V5SA1 V5A1	g) 98368 g) 98362	1 1				
34	Backplate assy. Soporte del estator		V5SA1 V5A1	h) 78934 h) 98077	1 1				
35	H. T. coil and cable Bobina con cable A. T.		↑	i) 98686	1				
36	H. T. coil Bobina			98361	1				
37	H. T. cable Cable A. T.		V5A1	98606	1				
38	Sparking plug cap Capuchón bujía			■ 46741	1				
39	Tag Terminal		↓	79361	1				
40	Insulating cap Capuchón aislante		V5SA1	▲ 71671	1				

a) - Parts/Piezas: Fig. 2 - 5 - 12 - 14 - 25 - 26 - 30 - 31 - 32 - 33 - 34.

b) - Parts/Piezas: Fig. 2 - 5 - 12 - 14 - 25 - 26 - 30 - 31 - 33 - 34 - 35 - 39.

c) - Parts/Piezas: Fig. 6 - 9.

d) - With parts/Con piezas: Fig. 8 - 17 - 18.

e) - Parts/Piezas: Fig. 11 - 13 - 16.

f) - With part/Con pieza: Fig. 16.

g) - With part/Con pieza: Fig. 31.

h) - With parts/Con piezas: 27 - 28 - 29.

i) - Parts/Piezas: Fig. 14 - 36 - 37.

*) - Request by yards - Pídase por metros.

▲ - For Vespa 50 mod. V5A delivered on foreign market, provided with stop - light, are valid these parts.

- Para Vespas 50 extranjero mod. V5A, provistas de luz de pare, valen estas piezas.

■ - For Vespa 50 mod. V5A delivered on foreign market, provided with stop - light; drg. **78956**.

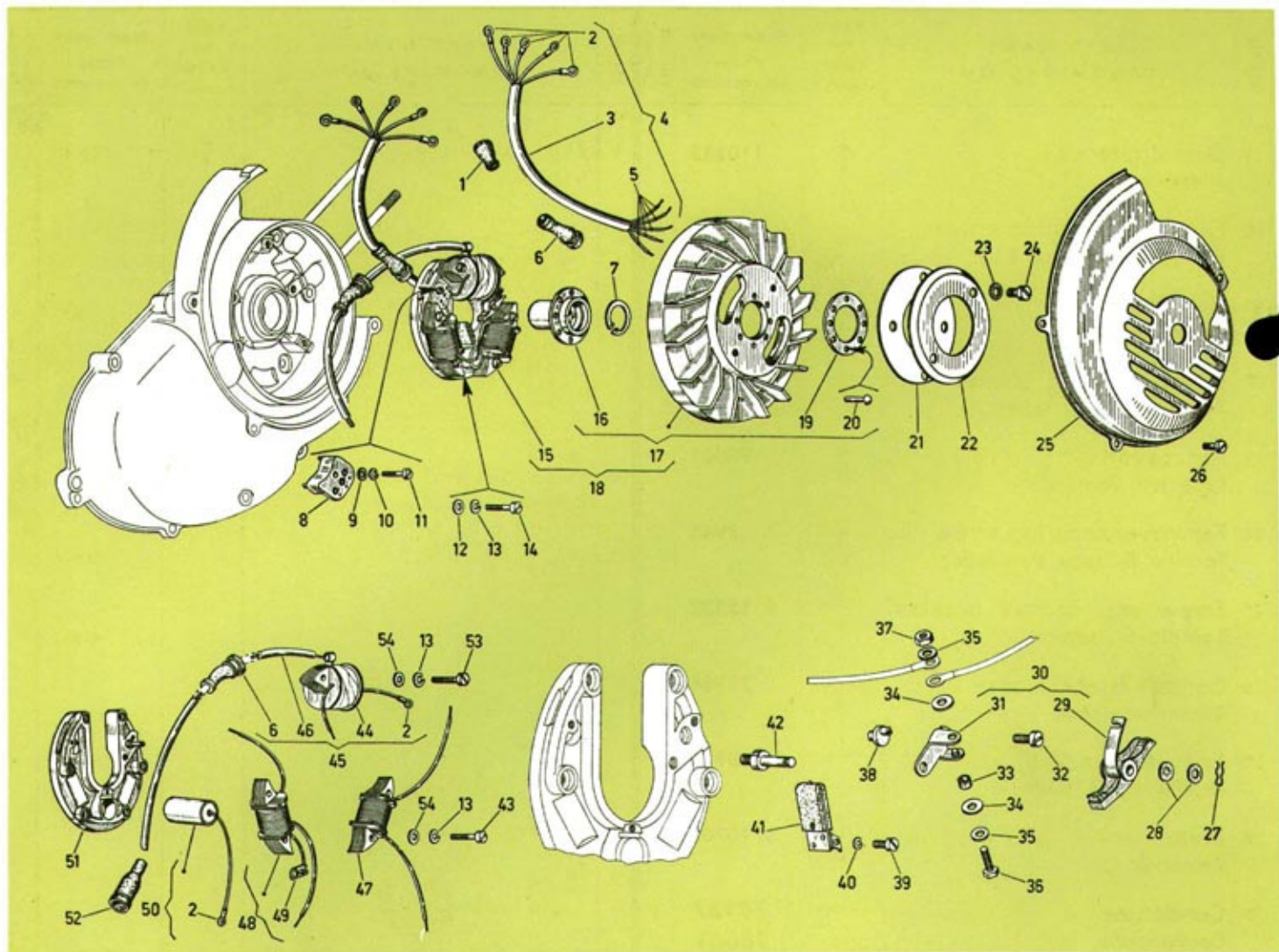
- Para Vespas 50 extranjero mod. V5A, provistas de luz de pare: dib. **78956**.

■ - For Vespa 50 mod. V5A, delivered on foreign market, provided with stop light: insulating cap drg. **29465**.

Para Vespas 50 extranjero mod. V5A, provistas de luz de pare: capuchón blindado dib. **29465**.

scooterhelp.com





T. V

Flywheel - Coils : mod. V9A 1

Volante magnético - Bobinas : mod. V9A1

Fig. N.	PART NAME DENOMINACION	Valid for Válido para	Spare parts Piezas de repuesto	No. off Cantidad	Fig. N.	PART NAME DENOMINACION	Valid for Válido para	Spare parts Piezas de repuesto	No. off Cantidad
1	L. T. socket cap Capuchón toma B. T.	V9A1	99204	1	10	Spring washer Arandela grower	V9A1	S. 3104	1
2	Terminal Terminal		14501	7	11	Clamp board sec. screw Tornillo fijación placa de bornes		S. 963	1
3	Sheath Tubito aislante		*) 87400	—	12	Backplate sec. washer Arandela fij. soporte bobinas		90045	3
4	Cable harness Grupo cables		a) 79731	1	13	Spring washer Arandela grower		S. 3105	9
5	Wire Cable eléctrico		*) 85721	—	14	Backplate sec. screw Tornillo fij. soporte bobinas		S. 10047	3
6	Grommet Pasa - cable		46766	2	15	Stator assy. Soporte bobinas completo		b) 79552	1
7	Circlip Anillo elástico		674	1	16	Cam Excéntrica		79532	1
8	Clamp board Placa de bornes		79715	1	17	Rotor Rotor completo		c) 79457	1
9	Plain washer Arandela plana		S. 3054	1	18	Flywheel magneto assy. Volante magnético completo		79551	1

Fig. N.	PART NAME DENOMINACION	Valid for Válido para	Spare parts Piezas de repuesto	No. off Cantidad	Fig. N.	PART NAME DENOMINACION	Valid for Válido para	Spare parts Piezas de repuesto	No. off Cantidad
19	Stiffning washer Arandela	↑ V9A1 ↓	6562	1	41	Felt pad bracket Soporte fieltro	↑ V9A1 ↓	79639	1
20	Rivet Remache		S. 10775	8	42	Rocker arm pivot stud Espárrago		16417	1
21	Packing Junta		110235	1	43	Coils sec. screw Tornillo fij. bobinas		603	4
22	Flywhee cover Tapa volante magnético		78609	1	44	H. T. coil Bobina		f) 98364	1
23	Spring washer Arandela elástica		S. 7631	2	45	H. T. coil and cable Bobina con cable A. T.		g) 98363	1
24	Flywheel cover sec. screw Tornillo fijación tapa volante		S. 10089	2	46	H. T. cable Cable A. T.		70836	1
25	Fan cover Tapa ventilador		98001	1	47	Coil n. 1 Bobina n. 1		98365	1
26	Fan cover sec. screw Tornillo fij. tapa ventilador		2946	3	48	Coil n. 2 Bobina n. 2		h) 98366	1
27	Spring clip Anillo elástico		625	1	49	Terminal Terminal		662	1
28	Shim washer Arandela dist.		622	2+3	50	Condenser Condensador		f) 79697	1
29	Contact - breaker Ruptor		94357	1	51	Backplate assy. Soporte del estator		i) 79444	1
30	Contact - breaker and brack. Grupo ruptor - soporte		e) 97478	1	52	Insulating cap Capuchón aislante		71671	1
31	Rocker arm bracket Soporte		16418	1	53	Coils sec. plain washer Tornillo fij. bobina		S. 8519	2
32	Rocker arm brac. sec. screw Tornillo fijación soporte		S. 12332	1	54	Plain washer sec. coil Arandela plana fij. bobinas		S. 3055	6
33	Insulating ring Anillo aislante		16419	1					
34	Insulating washer Arandela aislante		S. 13801	2					
35	Plain washer Arandela plana		S. 13800	2					
36	Screw Tornillo		S. 12331	1					
37	Nut Tuerca		624	1					
38	Eccentric pin Excéntrica		16420	1					
39	Screw sec. condens., bracket Tornillo fij. condensador y sop.		S. 10079	1					
40	Spring washer Arandela grower		S. 3103	1					

a) - Parts/Piezas: Fig. 2 - 3 - 5.

b) - Parts/Piezas: Fig. 4 - 8 - 9 - 10 - 11 - 27 - 28 - 29 - 31 - 33 - 34 - 35 - 36 - 37 - 38 - 39 - 40 - 41 - 45 - 47 - 48 - 50 - 51 - 53.

c) - With parts/Con piezas: Fig. 16 - 19 - 20.

d) - Parts/Piezas: Fig. 15 - 17.

e) - Parts/Piezas: Fig. 29 - 31.

f) - With part/Con pieza: Fig. 2.

g) - Parts/Piezas: Fig. 6 - 44 - 46.

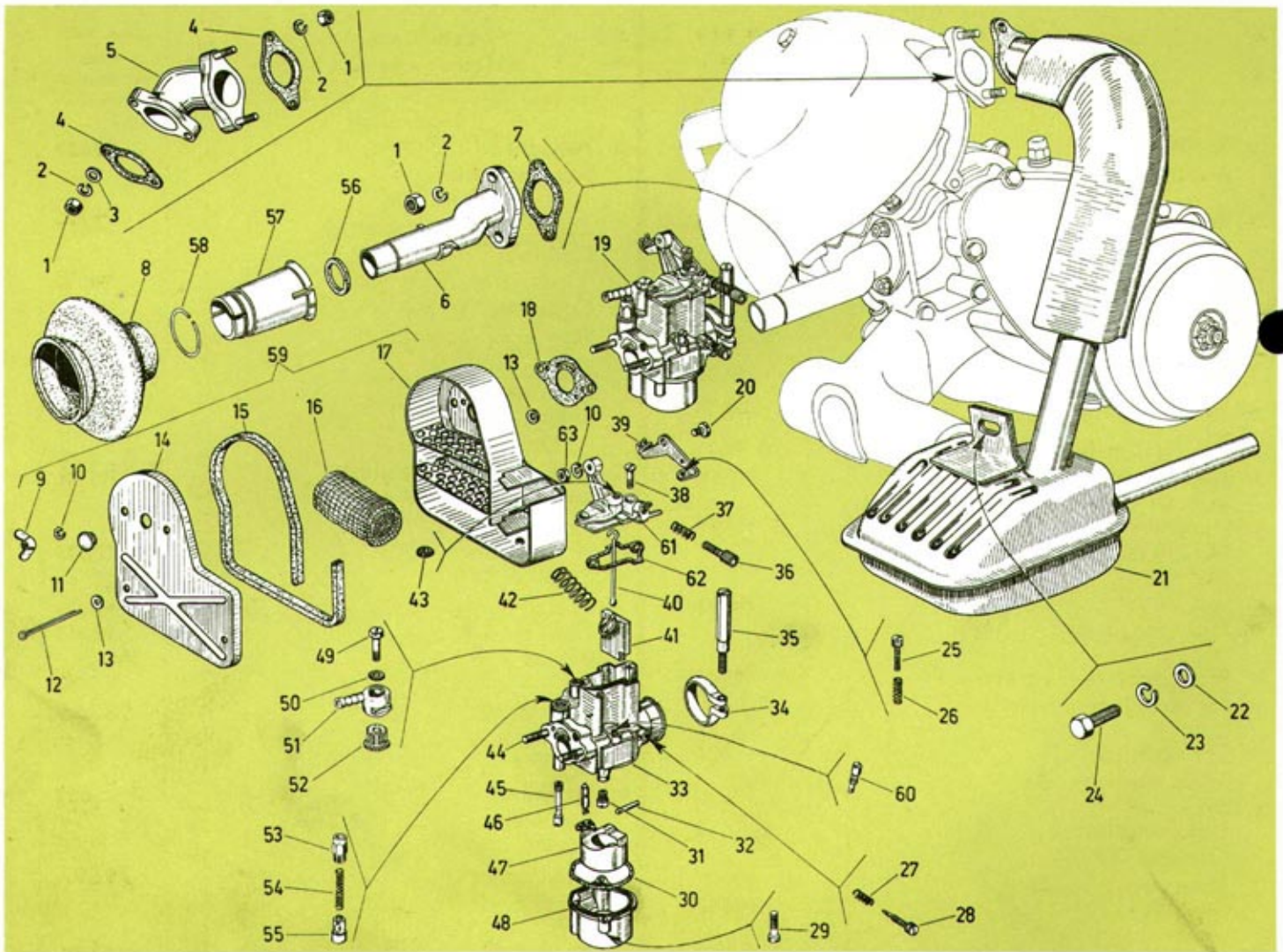
h) - With part/Con pieza: Fig. 49.

i) - With part/Con pieza: Fig. 42.

★ - Request by yards. - Pídase por metros.

scooterhelp.com





T. VI

Carburettor - Air cleaner

Carburador - Filtro de aire

Fig. N.	PART NAME DENOMINACION	Valid for Válido para	Spare parts Piezas de repuesto	No. off Cantidad	Fig. N.	PART NAME DENOMINACION	Valid for Válido para	Spare parts Piezas de repuesto	No. off Canti
1	Nut Tuerca	↑	S. 1106	6	11	Rubber cap Tapon	↑	87975	1
2	Spring washer Arandela grower	V5SA1 - V9A1	S. 3106	6	12	Split pin Grupilla	↑	S. 12781	2
3	Plain washer Arandela plana	V5SA1 - V5A1 - V9A1	S. 3056	4	13	Plain washer Arandela plana	↑	S. 13782	4
4	Packing Junta	V5SA1 - V5A1 - V9A1	79326	2	14	Air cleaner box cover Tapa depurador	↑	79879	1
5	Exhaust jointing pipe Enlace de escape	↓	79247	1	15	Packing Junta	↑	79882	1
6	Inlet jointing pipe Enlace de admisión	V5SA1 V9A1 V5A1	78542 79801	1 1	16	Filter Malla filtrante	V5SA1 - V5A1 - V9A1	79880	1
7	Packing Junta	→	78543	1	17	Air cleaner box Caja fieltro de aire	↓	79875	1
8	Protective cap Capuchón	V5SA1 - V5A1 - V9A1	71813	1	18	Packing Junta	↓	79900	1
9	Wing nut Tuerca de aletas	V5SA1 - V5A1 - V9A1	13830	2	19	Carburettor assy. Carburador completo	V5SA1 V9A1 V5A1	97586 97587	1 1
10	Spring washer Arandela grower	↙	S. 3104	3	20	Actuating lever pivot pin Perno palanca	V5SA1 V5A1 V9A1	92403	1



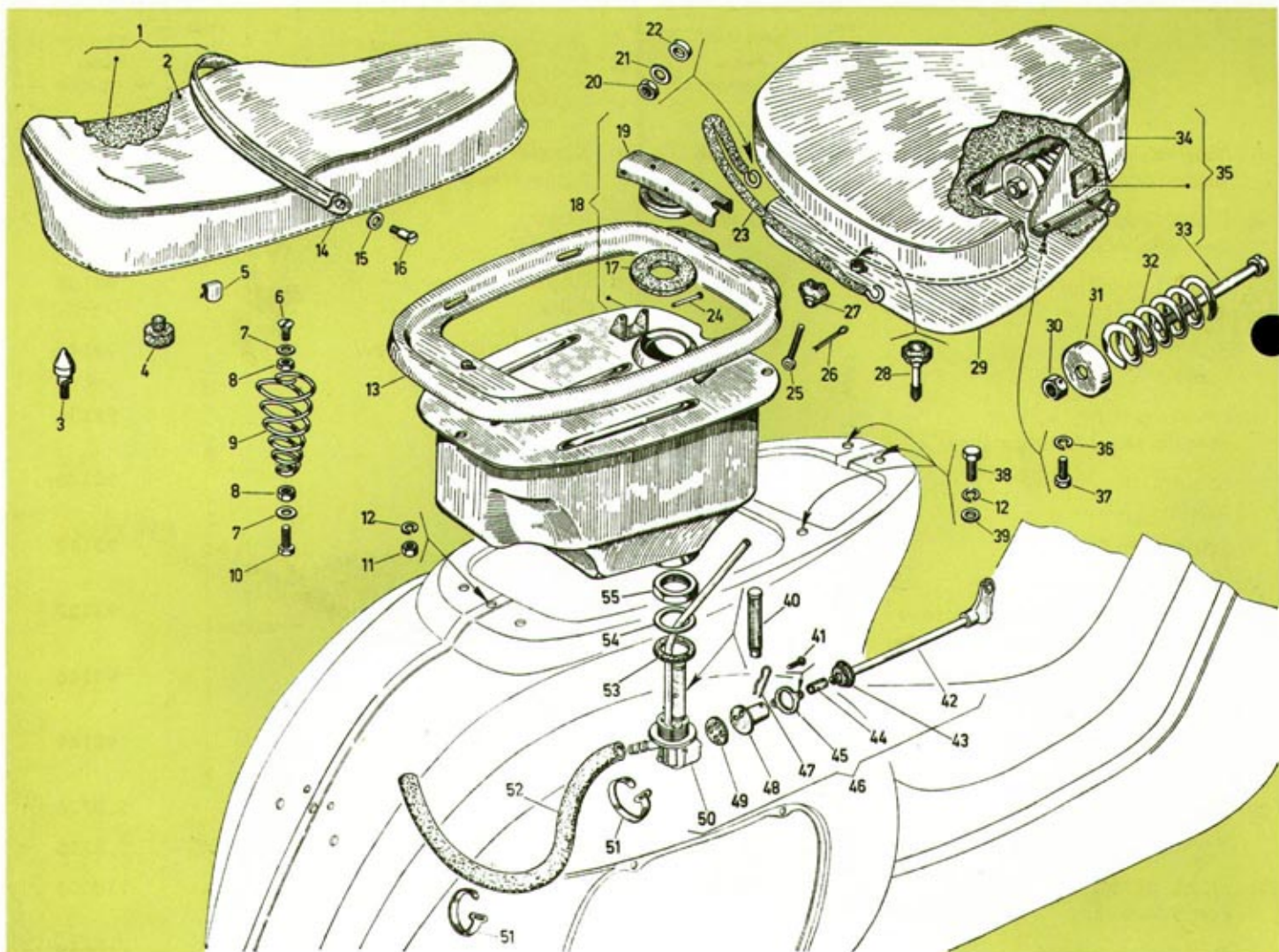
Fig. N.	PART NAME DENOMINACION	Valid for Válido para	Spare parts Piezas de repuesto	No. off Cantidad	Fig. N.	PART NAME DENOMINACION	Valid for Válido para	Spare parts Piezas de repuesto	No. off Cantidad
21	Muffler, assy. Silenciador completo	↑	71108	1	46	Needle Aguja cónica	↑	98131	1
22	Plain washer Arandela plana	↑	S. 13962	1	47	Float Flotador	↑	98430	1
23	Spring washer Arandela grower	↑	S. 3110	1	48	Float chamber Cuba	↑	98138	1
24	Bolt Tornillo	V9A1	S. 12306	1	49	Pipe securing screw Tornillo fijación pipa	↑	98144	1
25	Lever setting screw Tornillo regulación palanca	V5A1	98137	1	50	Packing Junta	V5A1 - V9A1	98136	1
26	Spring Muelle	V5SA1	13991	1	51	Pipe Pipa	V5SA1	98140	1
27	Spring Muelle	V5SA1	98135	1	52	Filter Filtro mezcla	V5SA1	98142	1
28	Slow running adjuster screw Tornillo regulación mínimo	↓	98133	1	53	Plug for starter device Tapón válvula starter	↓	98129	1
29	Float chamber sec. screw Tornillo fijación cuba	↓	98134	1	54	Spring Muelle	↓	98146	1
30	Packing Junta	↓	98148	1	55	Starter device Muelle starter	↓	98149	1
31	Main jet Gicleur del máx.	V5SA1 V9A1	83895	1	56	Packing Junta	V5SA1 V9A1	S. 8736	1
32	Float pivot Perno flotador	V5A1	98435	1	57	Inlet pipe Gollete	V5A1	S. 8735	1
33	Carburettor body Cuerpo carburador	V5SA1 V9A1	b) 98431	1	58	Circlip Anillo elástico	↑	110003	1
34	Clip Abrazadera	V5A1	b) 98432	1	59	Air cleaner, assy. Filtro de aire completo	↑	110007	1
35	Clip securing screw Tornillo fijación abrazadera	↑	24645	1	60	Idling jet Gicleur del mínimo	↑	c) 79884	1
36	Throttle slid set screw Tornillo de regulación	↑	98143	1	61	Throttle slide cover Tapa válvula gas	↑	85287	1
37	Spring Muelle	V5A1 - V9A1	98128	1	62	Packing Junta	V5SA1 - V5A1 - V9A1	98139	1
38	Cover sec. screw Tornillo fij. tapa válvula	V5SA1 - V5A1 - V9A1	98130	1	63	Actuat. lev piv. pin. sec. nut Tuerca fij. perno palanca	↓	98145	1
39	Rocker Palanca mando válvula	↓	85418	1				S. 12012	1
40	Rod Tirante válvula	↓	98141	1					
41	Throttle slid Válvula gas	V5SA1 V9A1	98147	1					
42	Throttle slid spring Muelle válvula	V5A1	98428	1					
43	Rod packing Junta tirante	V5A1	98084	1					
44	Stud Espárrago	↑	98132	1					
45	Starter jet Gicleur starter	V5SA1 - V5A1 - V9A1	85286	1					
		↓	79883	2					
			98433	1					

a) - Parts/Piezas: Fig. 10 - 20 - 25 - 26 - 27 - 28 - 29 - 30 - 31 - 32 - 33 - 34 - 35 - 36 - 37 - 38 - 39 - 40 - 41 - 42 - 43 - 44 - 45 - 46 - 47 - 48 - 49 - 50 - 51 - 52 - 53 - 54 - 55 - 60 - 61 - 62 - 63.

b) - With part/Con pieza: Fig. 44.

c) - Parts/Piezas: Fig. 11 - 12 - 13 - 14 - 15 - 16 - 17.





T. VII

Saddle - Fuel tank - Fuel cock

Sillín - Depósito - Grifo

Fig. N.	PART NAME DENOMINACION	Valid for Válido para	Spare parts Piezas de repuesto	No. off Cantidad	Fig. N.	PART NAME DENOMINACION	Valid for Válido para	Spare parts Piezas de repuesto	No. off Cantidad
1	Saddle, long Sillín largo completo	V55A1 V9A1 V5A1	a) 71045 b) 98546	1 1	9	R. H. centr. spring Muelle central, izquierdo	↑	97214	1
2	Saddle cover, long Funda del sillín	↑	98319	1	10	Spring securing bolt Tornillo fijación muelle	↑ V55A1 - V9A1	S. 12281	2
3	Saddle lock pin Perno del sillín	↑	56729	1	11	Nut Tuerca	↑	S. 1107	1
4	Buffer Tampón tope	↑	56730	4	12	Spring washer Arandela grower	↑ V55A1 - V5A1 - V9A1	S. 3107	5
5	Clamp Lengüeta	↑	94720	18	13	Luggage carrier Porta - equipajes	↓	97970	1
6	Spring securing screw Tornillo fij. muelle	↑	S. 14540	2	14	Saddle grip Asidero sillín largo	↑	71047	1
7	Plain washer Arandela plana	↑	S. 13880	4	15	Plain washer Arandela plana	↑	89242	2
8	Nut Tuerca	↑	S. 1106	4	16	Grip securing screw Tornillo fij. asidero	↓ V55A1 - V9A1	94030	2
9	L. H. centr. spring Muelle central, derecho	↓	97213	1	17	Packing for cap Junta tapón	↓		



Fig. N.	PART NAME DENOMINACION	Valid for Válido para	Spare parts Piezas de repuesto	No. off Cantidad	Fig. N.	PART NAME DENOMINACION	Valid for Válido para	Spare parts Piezas de repuesto	No. off Cantidad
18	Fuel tank Depósito gasolina completo	V5SA1 - V5A1 V9A1	c) 98646	1	41	Cover securing screw Tornillo fij. tapa	↑	S. 10011	2
19	Fuel tank cap Tapón depósito		71728	1	42	Fuel cock lever Llave grifo gasolina		98584	1
20	Grip securing nut Tuerca fij. asidero	↑	S. 1108	2	43	Packing for lever Junta para llave	↑	47460	1
21	Plain washer Arandela plana		2383	2	44	Tube Tubo		83139	1
22	Spacer Distanciador	V5SA1 - V9A1	98501	2	45	Spring packing Arandela elástica	V5SA1 - V5A1 - V9A1	13835	1
23	Front saddle grip Asidero sillín del.	↓	98500	1	46	Fuel cock Grifo mezcla		f) 98581	1
24	Cap rivet Remache para tapón	↑	8446	1	47	Spring clip Pasador elástico	↓	15467	1
25	Tie bolt Tornillo cierre tapón		4435	1	48	Cover Tapa distribuidor		46168	1
26	Split pin Grupilla	V5SA1 - V5A1 - V9A1	S. 3212	1	49	Packing Junta	↓	13836	1
27	Cap nut Tuerca para tapón		93598	1	50	Fuel cock body Cuerpo grifo		g) 98582	1
28	Knob Botón	V5SA1 - V5A1 - V9A1	▲ 90124	1	51	Strap Abrazadera	↓	71673	2
29	Saddle support Plato		71559	1	52	Fuel hose Tubo mezcla		71506	1
30	Nut Tuerca	V5SA1 - V5A1 - V9A1	S. 1110	1	53	Packing Junta	↓	S. 6068	1
31	Spring retainer cup Cazoleta		71570	1	54	Plain washer Arandela plana		S. 6067	1
32	Saddle spring Muelle central	V5SA1 - V5A1 - V9A1	71569	1	55	Fuel cock securing nut Tuerca fij. grifo	↓	9433	1
33	Bolt Tornillo		S. 8526	1					
34	Front saddle cover Funda sillín del.	V5SA1 V9A1 V5A1	71556	1			↓		
35	Front saddle, assy. Sillín del. completo		d) 98503	1					
36	Spring washer Arandela grower	V5SA1 - V5A1 - V9A1	e) 71548	1			↓		
37	Saddle support sec. bolt Tornillo fij. plato		S. 7631	4					
38	Saddle and fuel tank sec. Tornillo fij. del. sillín y deposito	V5SA1 - V5A1 - V9A1	S. 12263	4			↓		
39	Plain washer Arandela plana		S. 14441	4					
40	Fuel cock filter Filtro grifo	V5SA1 - V5A1 - V9A1	S. 3057	4			↓		
			97573	1					

a) - With parts/Con piezas: Fig. 2 - 4 - 5 - 6 - 7 - 8 - 9 - 10 - 14 - 15 - 16.

b) - With parts/Con piezas: Fig. 2 - 4 - 5 - 6 - 7 - 8 - 9 - 10.

c) - With parts/Con piezas: Fig. 17 - 19 - 24 - 25 - 26 - 27 - 43 - 46.

d) - With parts/Con piezas: Fig. 5 - 20 - 21 - 22 - 23 - 30 - 31 - 32 - 33 - 34.

e) - With parts/Con piezas: Fig. 5 - 30 - 31 - 32 - 33 - 34.

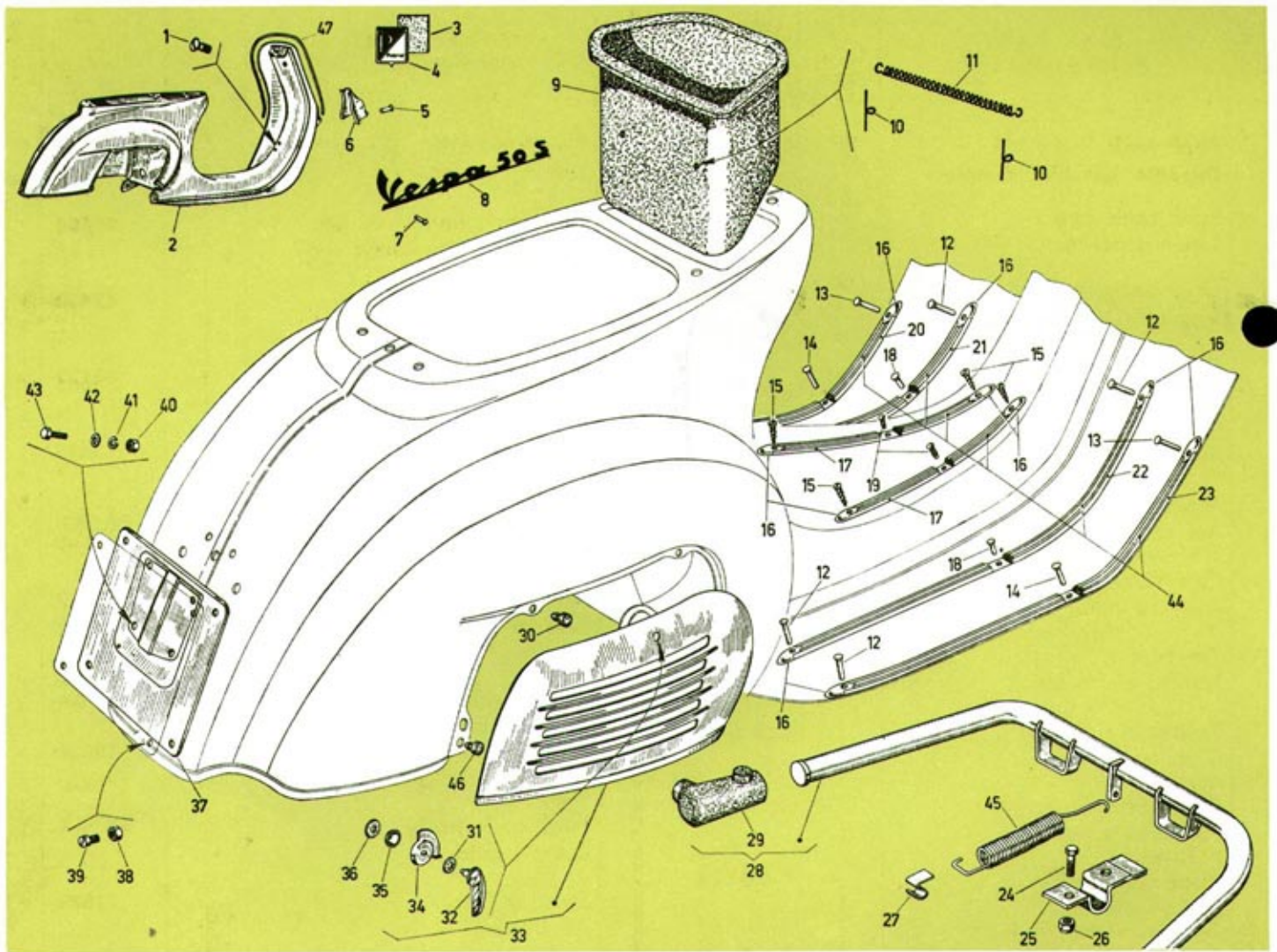
f) - Parts/Piezas: 41 - 42 - 44 - 45 - 47 - 48 - 49 - 50 - 53 - 54 - 55.

g) - With part/Con pieza: Fig. 40.

▲ - It is furnished with washer 90114.
- Se suministra completo de arandela 90114.

scooterhelp.com





T. VIII Chassis - Tool box - Ornamental strips - Stand Bastidor - Caja herram. - Reposapiés - Caballete

Fig. N.	PART NAME DENOMINACION	Valid for Válido para	Spare parts Piezas de repuesto	No. off Cantidad	Fig. N.	PART NAME DENOMINACION	Valid for Válido para	Spare parts Piezas de repuesto	No. off Canti
1	Screw for spare wheel front Tornillo sop. del. rueda rec.	V5SA1 V5A1 V9A1	S. 14564	2	10	Spring Muelle	V5SA1 - V5A1 V9A1	71638	2
2	Chassis Bastidor	V5SA1 V5A1 V9A1	a) 98008 b) 99160 a) 70406	1 1 1	11	Tool box spring Muelle para bolsa herramientas	V5SA1 - V5A1 V9A1	12218	1
3	Adhesive strip Cinta adhesiva	▲	▲	-	12	Rivet sec. terminal pad Remache fij. terminal	V5SA1 V9A1	S. 10869	8
4	« PIAGGIO » emblem Escudo « PIAGGIO »	V5SA1 - V5A1 - V9A1	70312	1	13	Rivet sec. terminal pad Remache fij. terminal del. ext.	V9A1	S. 10868	2
5	Steering col. cover sec. rivet Remache fij. cubre - dirección	V5SA1 - V5A1 - V9A1	3008	6	14	Outer strips sec. rivet Remache fij. tiras exteriores	▲	3907	4
6	Steering column cover Cubre - dirección	▼	98443	1	15	Strip term. pad sec. screw Tornillo fij. term. tiras bastidor	V5SA1 - V9A1	S. 14628	4
7	Vespa nameplate sec. rivet Remache fij. placa	V5SA1 V9A1	3760	7	16	Strip terminal pad Terminal tiras	▼	81098	12
8	Vespa maneplate Placa Vespa	V5SA1 V5A1 V9A1	71640 98557 70630	1 1 1	17	Frame strips Tira bastidor	V5SA1 V9A1 V5A1	70961 70212	2 2
9	Tool box Caja herramientas	V5SA1 V5A1 V9A1	2/70420	1	18	Inner strip sec. rivet Remache fij. tiras int.	V5SA1 V9A1	71015	1

scooterhelp.com

Fig. N.	PART NAME DENOMINACION	Valid for Válido para	Spare parts Piezas de repuesto	No. off Cantidad	Fig. N.	PART NAME DENOMINACION	Valid for Válido para	Spare parts Piezas de repuesto	No. off Cantidad
19	Strip securing rivet Remache fij. tiras bastidor	V5SA1 V9A1	4511	2	39	Number plate sec. screw Tuerca fij., placa porta - matr.	↑	S. 10028	4
20	L. H. outer strip Tira ext. reposapiés izq.	V5SA1 V9A1 V5A1	70958 98703	1 1	40	Number plate brac. sec. nut Tuerca fij. porta - matrícula	↑	S. 1105	4
21	L. H. inner strip Tira int. reposapiés izq.	V5SA1 V9A1 V5A1	70960 98704	1 1	41	Spring washer Arandela grower	↑ V5SA1 - V9A1	S. 3105	4
22	R. H. inner strip Tira int. reposapiés der.	V5SA1 V9A1 V5A1	70959 98704	1 1	42	Plain washer Arandela plana	↑ V5SA1 - V9A1	S. 3055	4
23	R. H. outer strip Tira ext. reposapiés der.	V5SA1 V9A1 V5A1	70957 98702	1 1	43	Number plate brac. sec. bolt Tornillo fij. chapa porta - matr.	↓	774	4
24	Stand securing bolt Tornillo fij. caballete	↑	S. 12281	4	44	Rubber profil strip Goma para reposapiés	↓	*) 47243	—
25	R. H. bracket Puente derecho		57226	1	45	Central spring Muelle caballete	V5SA1 - V5A1 V9A1	77269	1
25	L. H. bracket Puente izquierdo		57227	1	46	Lower plug Tampón inferior	V5SA1 - V5A1 V9A1	98669	3
26	Stand securing nut Tuerca fijación caballete		S. 12138	4	47	Windshield beading Bordo del escudo	V9A1	70416	1
27	Plaque Placa fij. muelle		77252	1					
28	Central stand and pads Pata caballete		c) 70161	1					
29	R. H. stand pad Calza derecha	V5SA1 - V5A1 - V9A1	57224	1					
29	L. H. stand pad Calza izquierda	V5SA1 - V5A1 - V9A1	57225	1					
30	Upper plug Tampón superior	V5SA1 - V5A1 - V9A1	70592	2					
31	Washer Arandela	V5SA1 - V5A1 - V9A1	S. 13935	1					
32	Flap clasp Chaveta	V5SA1 - V5A1 - V9A1	70425	1					
33	Engine cowl flap Portezuela del cubre - motor	V5SA1 - V5A1 - V9A1	c) 70421	1					
34	Latch Platillo	V5SA1 - V5A1 - V9A1	70427	1					
35	Spring washer Arandela elástica	V5SA1 - V5A1 - V9A1	70428	1					
36	Plain washer Arandela plana	V5SA1 - V5A1 - V9A1	S. 13884	1					
37	Number plate bracket Porta - matrícula	V5SA1 - V9A1	70410	1					
38	Number plate securing nut Tuerca fij., placa porta - matr.	V5SA1 - V9A1	S. 1104	4					

a) - With parts/Con piezas: Fig. 3 - 4 - 5 - 6 - 7 - 8.

b) - With parts/Con piezas: Fig. 3 - 4 - 5 - 6 - 8.

c) - With part/Con pieza: Fig. 29.

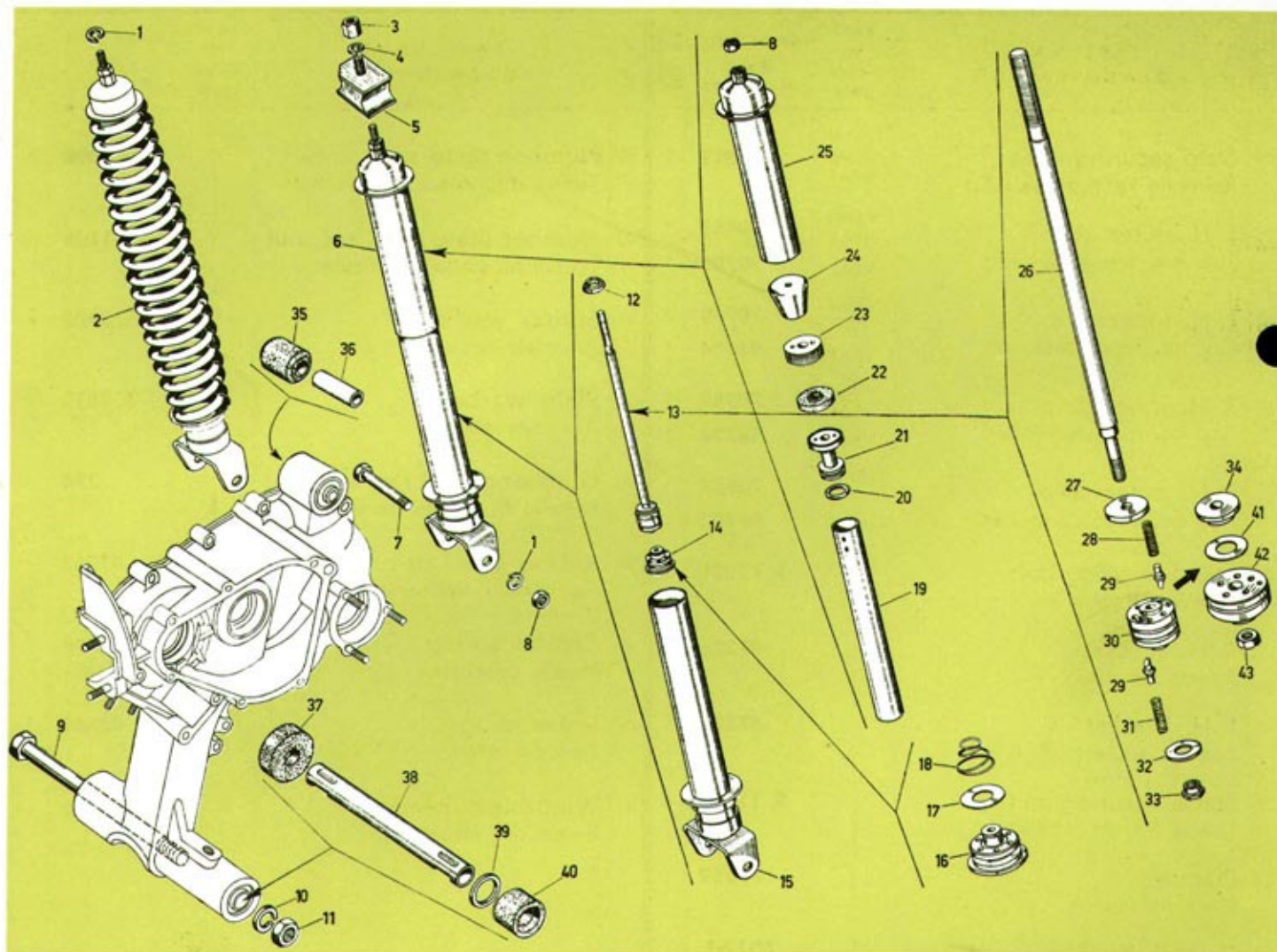
d) - With parts/Con piezas: Fig. 31 - 32 - 33 - 34 - 35 - 36 - 37 - 38.

★ - Request by yards. - Pídase por metros.

▲ - Apply « Piaggio » emblem by means of a common adhesive.

- Aplicar el escudo con un adhesivo del comercio.





T. IX

Rear damper

Amortiguador trasero

Fig. N.	PART NAME DENOMINACION	Valid for Válido para	Spare parts Piezas de repuesto	No. off Cantidad	Fig. N.	PART NAME DENOMINACION	Valid for Válido para	Spare parts Piezas de repuesto	No. off Cant.
1	Spring washer Arandela grower	↑ V5SA1 - V5A1 - V9A1 ↓	S. 3109	2	9	Engine - chassis sec. bolt Bulón fij. motor bastidor	↑	78588	1
2	Rear suspension spring Muelle suspensión trasera		70646	1	10	Spring washer Arandela grower	V5SA1 - V5A1 - V9A1 ↓	S. 3110	1
3	Bracket sec. nut Tuerca fijación soporte		S. 12109	1	11	Nut Tuerca		S. 1110	1
4	Spring washer Arandela grower		S. 3108	1	12	Plug Taquito	↓	48596	1
5	Damper attachment Soporte elástico		60536	1	13	Operating rod, assy. Varilla completa	V5SA1 V9A1 V5A1	c) 97972 d) 98109	1 1
6	Rear damper, assy. Amortiguador tras. completo	V5SA1 V9A1 V5A1	a) 70643 b) 98812	1 1	14	Valve, assy. Válvula completa	V5SA1 V9A1	2/22832 e)	1
7	Damper securing bolt Tornillo fij. amortiguador	V5SA1 - V5A1 V9A1	S. 14689	1	15	Lower oil container Cuerpo amortiguador	V5SA1 V9A1 V5A1	70638 98813	1 1
8	Damper securing nut Tuerca fijación amortiguador		S. 1209	2	16	Valve Válvula	V5SA1 V9A1	22818	1



Fig. N.	PART NAME DENOMINACION	Valid for Válido para	Spare parts Piezas de repuesto	No. off Cantidad	Fig. N.	PART NAME DENOMINACION	Valid for Válido para	Spare parts Piezas de repuesto	No. off Cantidad
17	Oil seal Arandela de retención	↑	17385	1	37	Buffer, engine side Anillo de goma (lado motor)	↑	59589	1
18	Conical spring Muelle para válvula	V5SA1 - V9A1	84603	1	38	Tube for engine suspension Tubo suspensión elástica motor	V5SA1 - V9A1	78587	1
19	Main tube Tubo interior	V5SA1 - V9A1	70640	1	39	Buffer washer Arandela para anillo de goma	V5SA1 - V9A1	59590	1
20	Packing washer Junta casquillo	↓	S. 6721	1	40	Buffer Anillo de goma	↓	59588	1
21	Guide bush Casquillo guía varilla	V5SA1 V9A1 V5A1	2/83819	1	41	Oil seal Arandela de retención	↑	17385	1
22	Oil seal Retén	↑	84608	1	42	Damper piston Pistón amortiguador	V5A1	71499	1
23	Ring nut Anillo roscado	V5SA1 - V9A1	48591	1	43	Piston securing nut Tuerca fij. pistón	↓	S. 1005	1
24	Upper buffer Tampón superior	V5SA1 - V5A1	57104	1					
25	Outer sleeve Tubo protección amortiguador	V5SA1	70635	1					
26	Operating rod Varilla amortiguador	↓	70641	1					
27	Upper washer Arandela superior	↑	S. 6018	1					
28	Spring Muelle		22827	2					
29	Valve pin Perno para válvulas	V5SA1 - V9A1	17285	4					
30	Damper piston Pistón amortiguador	V5SA1 - V9A1	85741	1					
31	Spring Muelle		32812	2					
32	Spring ret. lower washer Arandela inferior		S. 13768	1					
33	Piston securing nut ring Tuerca fijación pistón	↓	17122	1					
34	Valve support Platillo porta válvula	V5A1	71493	1					
35	Damper sec. buffer Anillo goma fij. amortiguador	V5SA1 - V5A1 V9A1	40316	1					
	Damper sec. tube Tubo fij. amortiguador		94727	1					

a) - Parts/Piezas : Fig. 8 - 12 - 13 - 14 - 15 - 19 - 20 - 21 - 22 - 23 - 24 - 25.

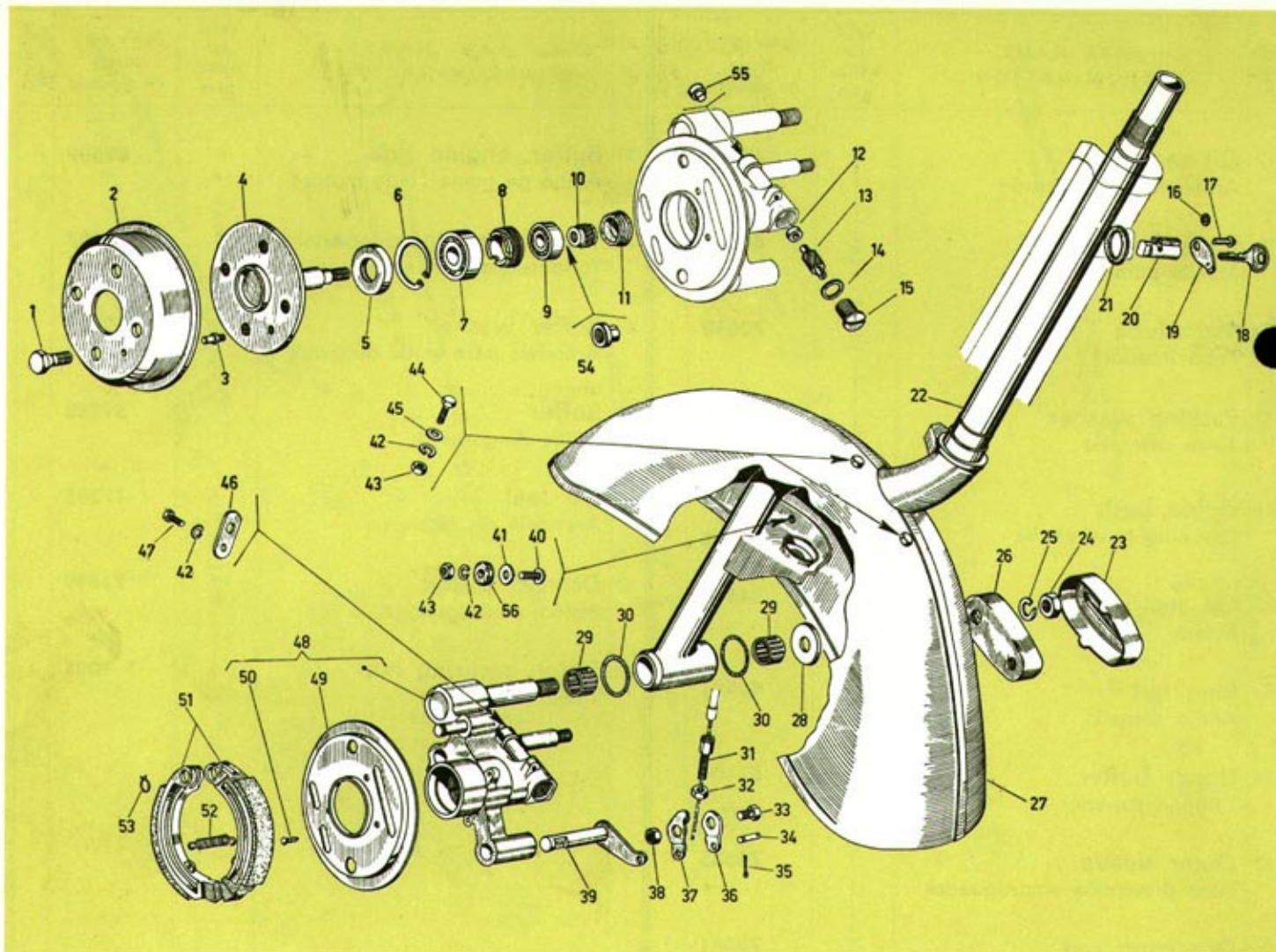
b) - Parts/Piezas : Fig. 8 - 13 - 15 - 21 - 22 - 23 - 24 - 25.

c) - Parts/Piezas : Fig. 26 - 27 - 28 - 29 - 30 - 31 - 32 - 33.

d) - Parts/Piezas : Fig. 12 - 26 - 34 - 41 - 42 - 43.

e) - Parts/Piezas : Fig. 16 - 17 - 18.





T. X Steering col. - Mudguard - Wheel hub - Security lock Dirección - Guardabarros - Buje - Anti - hurto

Fig. N.	PART NAME DENOMINACION	Valid for Válido para	Spare parts Piezas de repuesto	No. off Cantidad	Fig. N.	PART NAME DENOMINACION	Valid for Válido para	Spare parts Piezas de repuesto	No. of Cant.
1	Wheel securing bolt Tornillo fij. rueda	↑ V5SA1 - V5A1 - V9A1	70156	4	10	Speedometer drive pinion Engranaje mando cuentakm.	V5SA1 V9A1	70910	1
2	Brake drum Tambor freno delantero		70175	1	11	Dust cover Tapa	V5A1 ★	79157	1
3	Wheel rim dowel Perno de centraje		70542	1	12	Stop buffer Tampón	V5SA1 V5A1 ★ V9A1	57939	1
4	Front wheel axle Arbol rueda delantera		70174	1	13	Speedometer drive pinion Engranaje mando cuentakm.	V5SA1 V9A1	70909	1
5	Oil seal Anillo de retención		S. 8722	1	14	Ring nut packing Junta para tuerca	V5A1 ★	79158	1
6	Spring washer Anillo elástico		5141	1	15	Ring nut for speedo. Tuerca para engran. cuentakm.	↑ V5SA1 - V5A1 - V9A1	57941	1
7	Ball bearing Cojinete		2802	1	16	Spring washer Arandela elástica	↓ V5SA1 - V5A1 - V9A1	57935	1
8	Ball bearing sec. ring nut Tuerca fijación cojinete		57940	1	17	Security lock pin Perno para cerradura	70606	1	
9	Ball bearing Cojinete		2800	1	18	Security lock key Llave para anti - hurto	70605	1	

scooterhelp.com
97443

Fig. N.	PART NAME DENOMINACION	Valid for Válido para	Spare parts Piezas de repuesto	No. off. Cantidad	Fig. N.	PART NAME DENOMINACION	Valid for Válido para	Spare parts Piezas de repuesto	No. off. Cantidad	
19	Security lock housing cover Tapa cerradura	V5SA1 - V5A1 V9A1	70604	1	41	Mudguard sec. plain washer Arandela plana fij. guardabarros	↑	97733	1	
20	Security lock housing Cuerpo cerradura		70603	1	42	Spring washer Arandela grower		S. 3105	4	
21	Security lock packing Junta cerradura		97399	1	43	Mudguard securing nut Tuerca fij. guardabarros		S. 1105	3	
22	Steering column Tubo de dirección	V5SA1 V9A1 V5A1	■ 99371	1	44	Mudguard securing bolt Tornillo fijación guardabarros		2957	2	
			■ 99370	1				S. 3055	2	
23	Wheel hub cover Tapa buje	V5SA1 V9A1 V5A1	70177	1	45	Plain washer Arandela plana	V5SA1 - V5A1 - V9A1	57938	1	
24	Steering column sec. nut Tuerca fijación tubo dirección	↑	S. 1112	1	46	Stop plate Chapa para vaina		774	1	
25	Steer. col. sec. spring washer Arandela grower fij. tubo dir.		S. 3112	1	47	Stop plate sec. screw Tornillo fij. chapa		79152	1	
26	Front wheel hub housing Caja para buje delantero		70176	1	48	Front wheel hub Buje rueda delantera		79154	1	
27	Front mudguard Guardabarros delantero		70999	1	49	Dust cover Disco protección freno del.		S. 10870	3	
28	Steering col. sec. plain wash. Arandela plana		57944	1	50	Dust cover sec. rivet Remache fij. disco		22001	2	
29	Roller cage Casquillo con rodillos		2/77171	2	51	Brake jaw Zapata freno delantero		25990	1	
30	Steering column sec. packing Junta fij. dirección		S. 14013	2	52	Return spring Muelle para zapatas		61	1	
31	Front brake adjuster screw Tornillo regulación freno del.	V5SA1 - V5A1 - V9A1	2040	1	53	Spring clip Anillo elástico		V5A1	S. 1490	1
32	Front brake adjuster nut Tuerca regulación		S. 1205	1	54	Front wheel axle sec. nut Tuerca fij. arbor rueda		V5A1	70433	1
33	Cable securing bolt Tornillo fij. cable		2036	1	55	Plug Tampón	V5SA1 V5A1 V9A1	99335	1	
34	Cable anchor pin Perno		2083	1	56	Mudguard sec. spac. washer Distanciador para fij. guardab.				
35	Split pin Grupilla		S. 12761	2						
36	Front brake link Pletina freno delantero		83608	1						
37	Front brake link Pletina freno delantero		97108	1						
38	Cable brake sec. nut Tuerca fij. cable freno		S. 1207	1						
39	Actuating lever Palanca freno delantero		57945	1						
40	Mudguard sec. screw Tornillo fij. guardabarros		↓	S. 15123	1					

a) - With parts/Con piezas: Fig. 49 - 50.

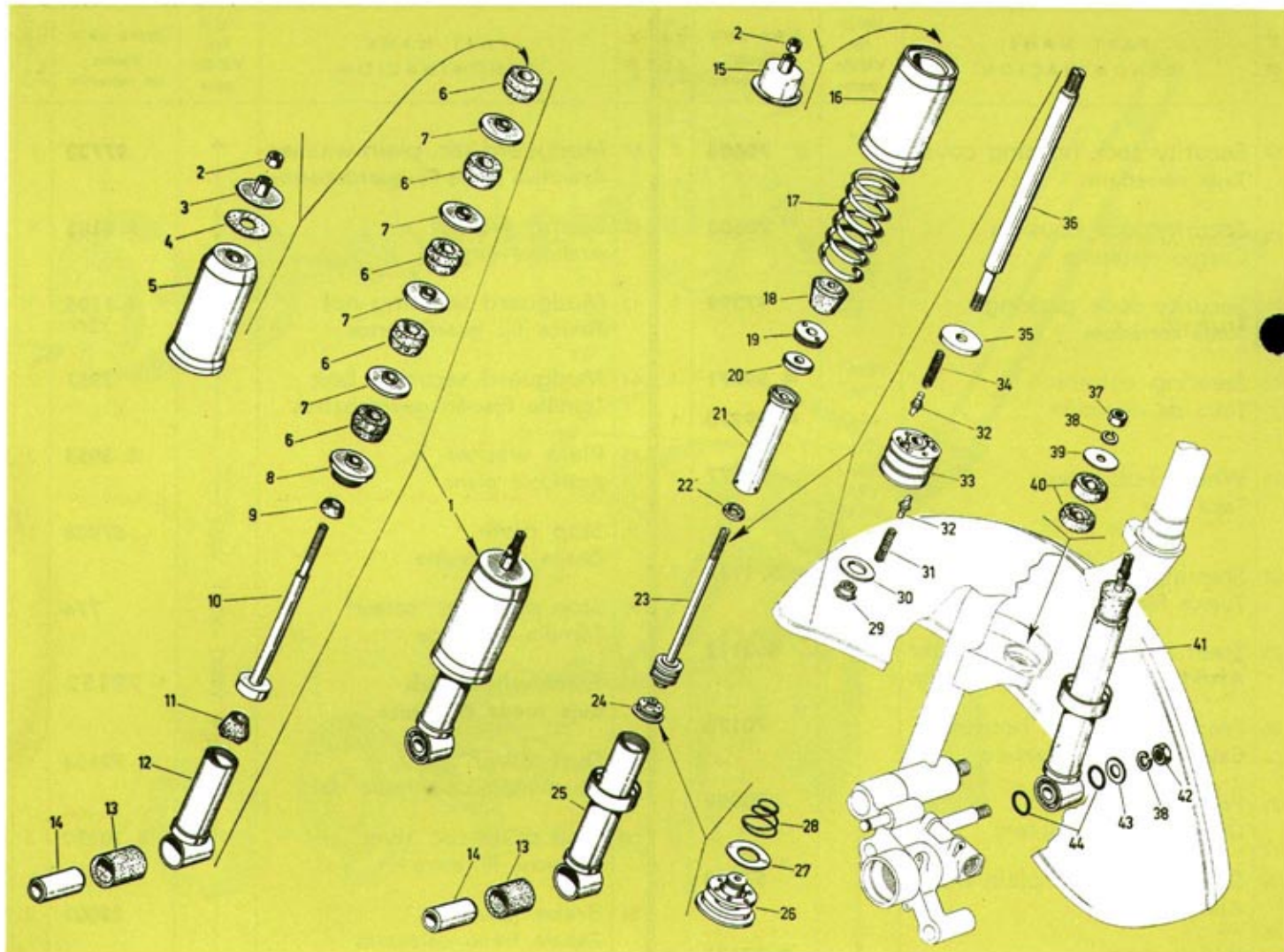
★ - Accessory. - Accesorios.

■ - The steering columns 99370 - 99371 can be mounted on vehicles prior V5SA 1 - 7619; V5A 1 - 29977; V9A 1 - 11392 if in conjunction with the spacer 99335.

- Para montar en los vehículos anteriores al V5SA 1 - 7619; V5A 1 - 29977 y V9A 1 - 11392 los tubos de dirección 99370 - 99371, es necesario acoplarlos con el distanciador 99335.

scooterhelp.com





T. XI

Front damper

Amortiguador delantero

Fig. N.	PART NAME DENOMINACION	Valid for Válido para	Spare parts Piezas de repuesto	No. off Cantidad	Fig. N.	PART NAME DENOMINACION	Valid for Válido para	Spare parts Piezas de repuesto	No. off Cantidad
1	Front damper, assy. Amortiguador del. completo	V5A1	a) 71005	1	9	Stop buffer Tampón	↑	71008	1
2	Nut Tuerca	V5SA1 V5A1 V9A1	S. 12139	1	10	Operating rod, assy. Varilla completa	↑	71007	1
3	Upper cap Platillo superior	↑	71013	1	11	Stop buffer Tampón	↑ V5A1	71012	1
4	Packing Junta	↑	71566	1	12	Lower oil container Parte inferior amortiguador	↓	b) 71018	1
5	Outer sleeve Proteccion exterior	↑ V5A1	71017	1	13	Lower buffer Manguito de goma inferior	↓ V5A1 - V5A1 V9A1	57893	1
6	Buffer Tampón	↑ V5A1	71016	5	14	Buffer sleeve Bulon fij. inferior	↓ V5SA1 - V5A1 V9A1	57892	1
7	Cap Platillo	↑	71015	4	15	Upper cap Platillo superior	↓ V5A1 - V9A1	57889	1
8	Bush Casquillo	↓	71009	1	16	Outer sleeve Protección exterior	↓		



Fig. N.	PART NAME DENOMINACION	Valid for Válido para	Spare parts Piezas de repuesto	No. off Cantidad	Fig. N.	PART NAME DENOMINACION	Valid for Válido para	Spare parts Piezas de repuesto	No. off Cantidad
17	Front suspension spring Muelle suspension delantero	↑ V5SA1 - V9A1 ↓	70072	1	37	Damper fix. nut, upper side Tuerca fij. superior amort.	↑ V5SA1 - V9A1 ↓	S. 12108	1
18	Stop busher Tampón		57894	1	38	Spring washer Arandela grower		S. 3108	2
	Threated nut ring Anillo roscado		26101	1	39	Damper fix. washer, up. side Arandela plana fij. super. amort.		55040	1
20	Oil seal Anillo de retención		84632	1	40	Damper fix. buffer, up. side Tampón fij. sup. amortiguador		57012	2
21	Main tube with bush Tubo inter. con casquillo		57884	1	41	Front damper without spring and outer sleeve Amortiguador del. sin muelle y protección ext.		V5SA1 V9A1 e) 98673	1
22	Stop buffer Tampón		53752	1	42	Damper fix. nut, lower side Tuerca fij. inf. amort.		S. 1108	1
23	Operating rod, assy. Varilla completa		c) 57887	1	43	Plain washer Arandela plana		57943	1
24	Valve, assy. Válvula de descarga completa		2/17304 d)	1	44	Packing Junta		S. 14006	2
25	Outer tube for damper Tubo ext. amortiguador		57878	1					
26	Valve Válvula de descarga		22759	1					
27	Oil seal Arandela de retención		17385	1					
28	Conical spring Muelle para válvula		84603	1					
29	Ring nut Tuerca		17122	1					
30	Lower washer Arandela inferior		S. 13768	1					
31	Piston spring Muelle para pistón		22827	2					
32	Valve pin Perno para válvula		17285	4					
33	Damper piston Pistón amortiguador		97900	1					
34	Damper spring Muelle para pistón		32812	2					
35	Upper washer Arandela superior		S. 6018	1					
	Operating rod Varilla amortiguador		57888	1					

a) - Parts/Piezas: Fig. 2 - 3 - 4 - 5 - 6 - 7 - 8 - 9 - 10 - 12.

b) - With parts/Con piezas: Fig. 11 - 13 - 14.

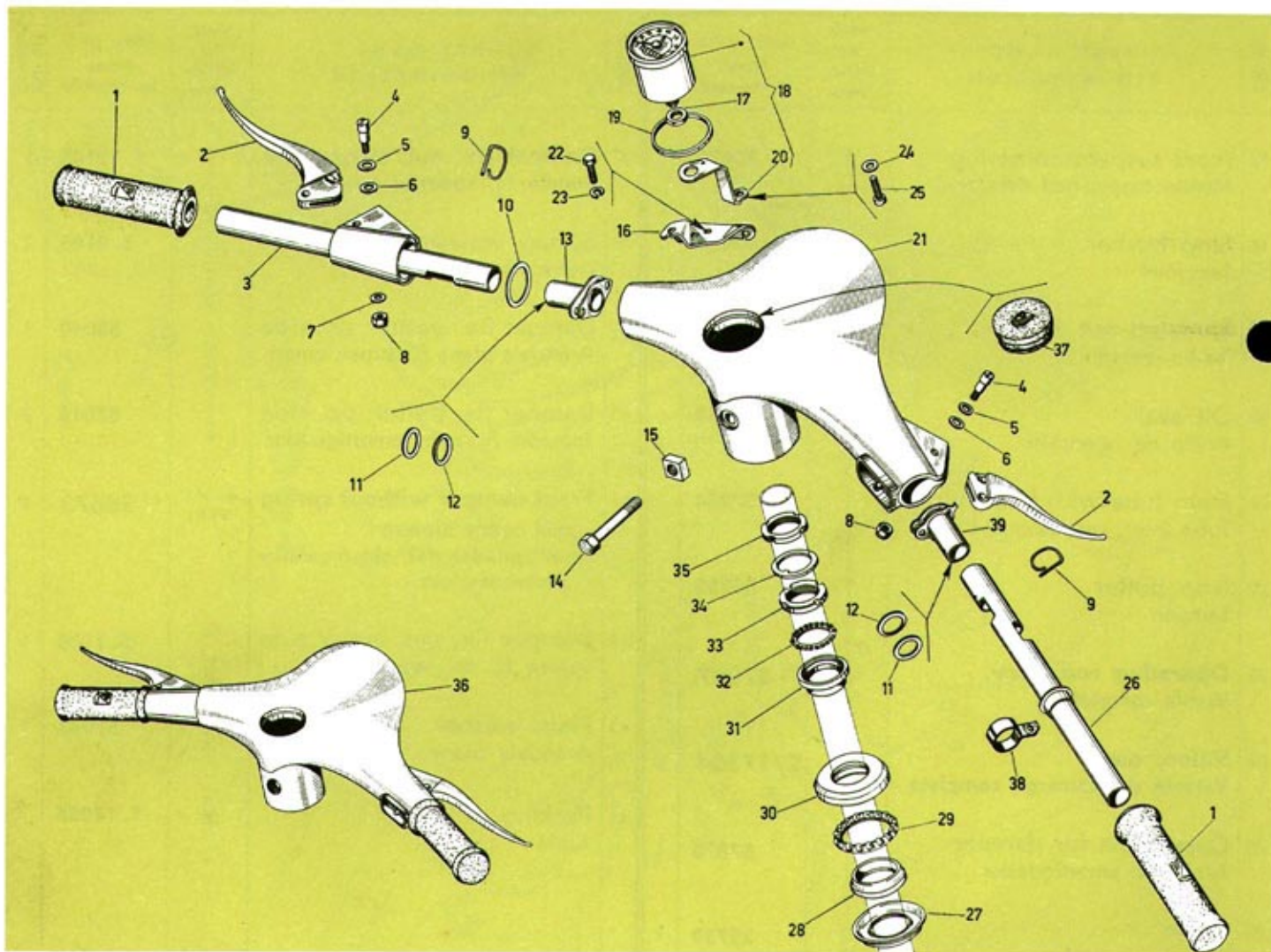
c) - Parts/Piezas: Fig. 29 - 30 - 31 - 32 - 33 - 34 - 35 - 36 - 37 - 38 - 39 - 40 - 41 - 42 - 43 - 44 - 45 - 46 - 47 - 48 - 49 - 50 - 51 - 52 - 53 - 54 - 55 - 56 - 57 - 58 - 59 - 60 - 61 - 62 - 63 - 64 - 65 - 66 - 67 - 68 - 69 - 70 - 71 - 72 - 73 - 74 - 75 - 76 - 77 - 78 - 79 - 80 - 81 - 82 - 83 - 84 - 85 - 86 - 87 - 88 - 89 - 90 - 91 - 92 - 93 - 94 - 95 - 96 - 97 - 98 - 99 - 100 - 101 - 102 - 103 - 104 - 105 - 106 - 107 - 108 - 109 - 110 - 111 - 112 - 113 - 114 - 115 - 116 - 117 - 118 - 119 - 120 - 121 - 122 - 123 - 124 - 125.

d) - Parts/Piezas: Fig. 26 - 27 - 28.

e) - Parts/Piezas: Fig. 2 - 13 - 14 - 15 - 18 - 19 - 20 - 21 - 22 - 23 - 24 - 25.

scoterhelp.com





T. XII

Handlebars - Speedometer

Manillar cuentaKm.

Fig. N.	PART NAME DENOMINACION	Valid for Válido para	Spare parts Piezas de repuesto	No. of Cantidad	Fig. N.	PART NAME DENOMINACION	Valid for Válido para	Spare parts Piezas de repuesto	No. of Cantidad
1	Twist grip Puño de goma	V5SA1 - V5A1 V9A1	70577	2	9	Spring clip Muelle	↑	97356	2
2	Brake and clutch control lev. Palanca mando freno y embr.	V5SA1 - V5A1 V9A1	70578	2	10	Plain washer Arandela de tope	↑	71077	1
3	Twist grip for gear shift Tubo mando cambio	V5SA1 V5A1 V9A1	71176 71073	1 1	11	Plain washer Arandela plana	↑	70568	2
4	Lever securing screw Tornillo fij. palancas	↑	S. 8520	2	12	Spring washer Arandela elástica	↑	60565	2
5	Spring washer Arandela elástica	↑	17492	2	13	Actuating lev., change gear Tubo con pal. (lado cambio)	V5SA1 - V5A1 - V9A1	70569	1
6	Plain washer Arandela plana	V5SA1 - V5A1 - V9A1	97734	2	14	Handlebars securing bolt Tornillo fij. manillar	↓	70591	1
7	Plain washer Arandela plana	↑	97733	1	15	Handlebars securing nut Tuerca fij. manillar	↓	70620	1
8	Lever securing nut Tuerca fijación palancas	↓	S. 12136	2	16	Bracket Pletina sujec. fundas	↓		



Fig. N.	PART NAME DENOMINACION	Valid for Válido para	Spare parts Piezas de repuesto	No. off Cantidad	Fig. N.	PART NAME DENOMINACION	Valid for Válido para	Spare parts Piezas de repuesto	No. off Cantidad
17	Housing speedometer nut Tuerca para cuentakm.	V5SA1 V5A1★ V9A1	S. 12113	1	36	Handlebars, assy. Manillar completo	V5SA1 V5A1 V9A1	b) 71177 c) 98042 b) 70697	1 1 1
18	Speedometer housing Caja cuentakm.	V5SA1 V9A1	a) 57037	1	37	Cover for speedometer Tapa aloj. cuentaKm.	V5A1	71802	1
19	Speedometer housing, mls. Caja cuentamillas	V5SA1 V9A1	a) 96253	1	38	Plate spring, throttle control Muelle irreversible mando gas	V5SA1 - V5A1 V9A1	71039	1
20	Speedometer packing Junta para cuentakm.	V5SA1★	a) 97568	1	39	Actuating lever, throttle side Tubo con palancas (lado gas)	V5SA1 - V5A1 V9A1	70573	1
21	Stop plate for speedometer Pletina sujeción cuentakm.	V5SA1 - V5A1★ V9A1	a) 96254	1					
22	Handlebars body Cuerpo manillar	★	70694	1					
23	Bracket securing bolt Tornillo fij. pletina	V5SA1 - V5A1★ V9A1	70695	1					
24	Bracket sec. spring washer Arandela grower fij. pletina	★	70560	1					
25	Speedom. sec. spring washer Arandela plana fij. cuentaKm.	V5SA1 - V5A1★ V9A1	774	2					
26	Speedometer sec. screw Tornillo fij. cuentaKm.	★	S. 3105	2					
27	Twist grip throuble sleeve Tubo mando gas	V5SA1 - V5A1★ V9A1	S. 13882	1					
28	Dust cover Arandela guardapolvo	★	S. 10018	1					
29	Inner track of lower bearing Casquillo base coj. inferior	★	70690	1					
30	Bearing ball cage Jaula para casquillo infer. direcc.	★	19264	1					
31	Outer track of lower bearing Casquillo tapa coj. inf. dirección	★	55989	1					
32	Bearing ball cage Jaula para casquillo base coj. s.	★	77023	1					
33	Upper bearing ring nut Casquillo tapa coj. sup. direcc.	★	92667	1					
34	Upper bearing ball cage Jaula para casquillo base coj. s.	★	56641	1					
35	Upper bearing ring nut Casquillo tapa coj. sup. direcc.	★	77024	1					
36	Locking ring Arandela freno	★	55986	1					
37	Ring nut of upper bear. Contratuerca coj. sup.	★	3751	1					
38		★	11109	1					

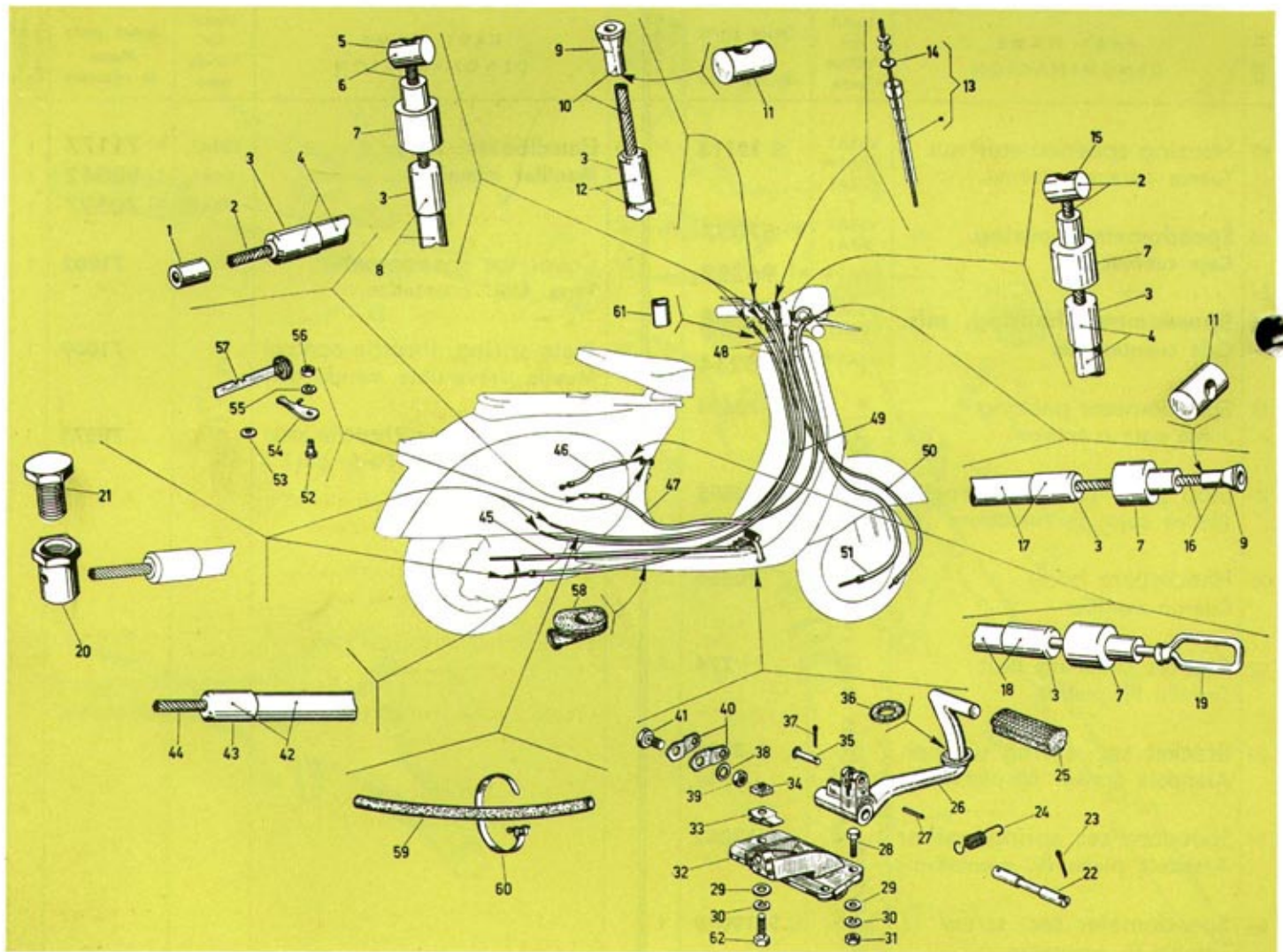
a) - With parts/Con piezas: Fig. 17 - 20.

b) - Parts/Piezas: Fig. 1 - 2 - 3 - 4 - 5 - 6 - 7 - 8 - 9 - 10 - 11 - 12 - 13 - 14 - 15 - 16 - 21 - 22 - 23 - 24 - 25 - 26 - 38 - 39 T. XII - 11 T. XIII.

c) - Parts/Piezas: Fig. 1 - 2 - 3 - 4 - 5 - 6 - 7 - 8 - 9 - 10 - 11 - 12 - 13 - 14 - 15 - 16 - 21 - 22 - 23 - 24 - 25 - 26 - 38 - 39 T. XII; 11 T. XIII.

★ - Accessory. - Accesorios.





T. XIII

Transmissions - Rear brake pedal

Transmisiones - Pedal freno trasero

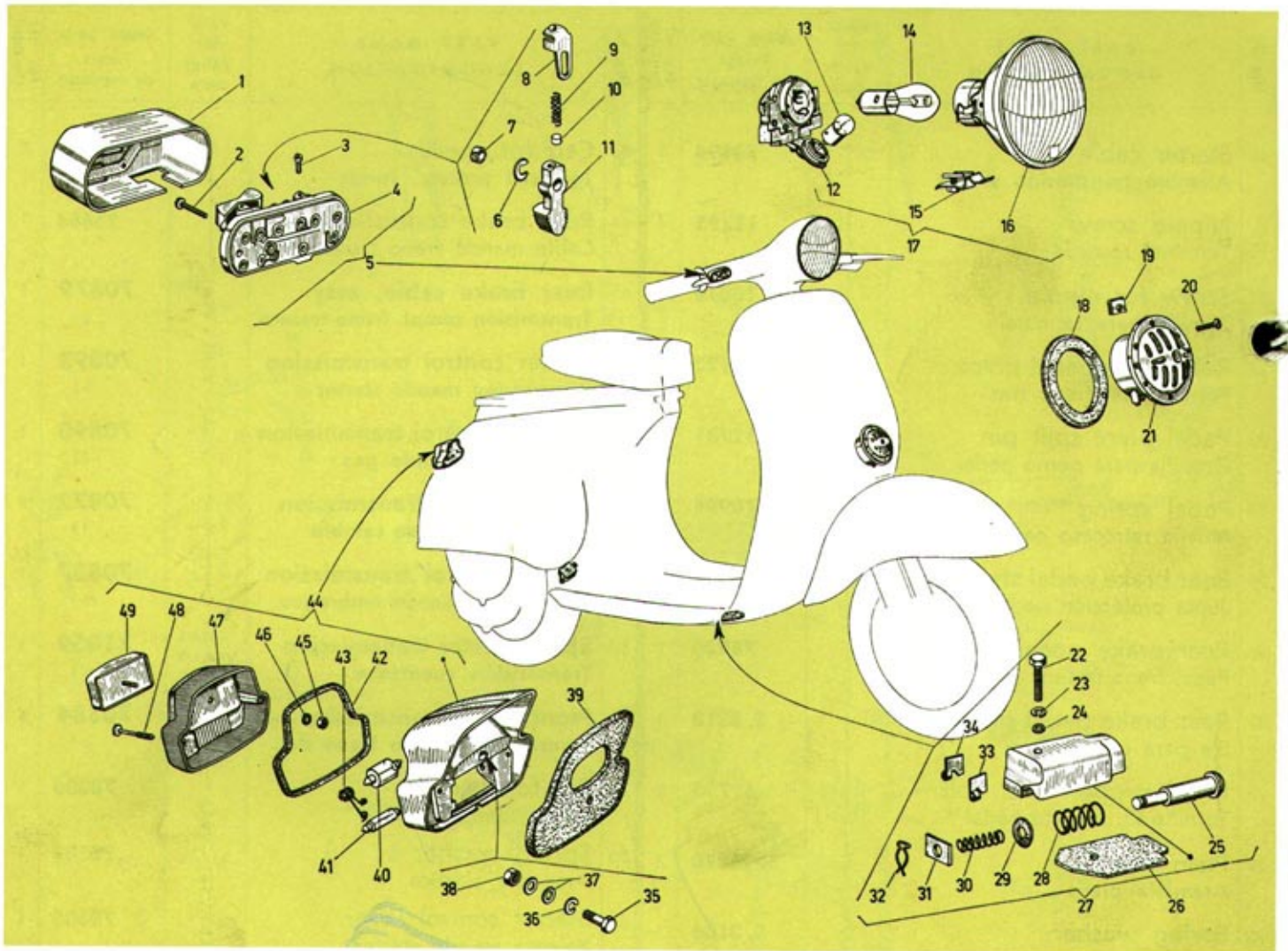
Fig. N.	PART NAME DENOMINACION	Valid for Válido para	Spare parts Piezas de repuesto	No. off Cantidad	Fig. N.	PART NAME DENOMINACION	Valid for Válido para	Spare parts Piezas de repuesto	No. off Cant.
1	Nipple, carburetor side Terminal lado carburador	V5SA1 - V5A1 - V9A1	24929	1	10	Clutch cable Cable mando embrague	V5SA1 - V5A1 - V9A1	84783	1
2	Throttle control cable Cable mando gas		70891 a)	1	11	Transmission nipple Terminal transmisión		18699	2
3	Cable and cap Terminal protección funda		▲ 2174	12	12	Clutch sheath Funda mando embrague		70889 b)	1
4	Clutch sheath Funda mando gas		70892 b)	1	13	Speedometer transmission Cable transmisión cuentaKm.		97755 e)	1
5	Cable nipple Terminal para cable		14657	2	14	Speedo. tran. spring washer Arandela para trans. cuentaKm.		97756	1
6	Gear change control cable Cable mando cambio		84781 c)	2	15	Nipple, handlebars side Terminal lado manillar		26252	1
7	Terminal Terminal guía cable		26249	5	16	Front brake cable Cable mando freno delantero		70885 d)	1
8	Gear change control sheath Funda mando cambio		70874 b)	2	17	Front brake sheath Funda mando freno delantero		70886 b)	1
9	Nipple, handlebars side Terminal cable lado manillar		2777	2	18	Starter sheath Funda mando starter		70895 b)	1

Fig. N.	PART NAME DENOMINACION	Valid for Válido para	Spare parts Piezas de repuesto	No. off Cantidad	Fig. N.	PART NAME DENOMINACION	Valid for Válido para	Spare parts Piezas de repuesto	No. off Cantidad
19	Starter cable Alambre transmisión starter	↑ V5SA1 - V5A1 - V9A1 ↓	70894	1	43	Cap for sheath Terminal protecc. funda	↑ V5SA1 - V5A1 - V9A1 ↓ V5SA1 V5A1★ V9A1 ↑ V5SA1 - V5A1 - V9A1 ↓ V5SA1 V5A1 V9A1 ↑ V5SA1 - V5A1 - V9A1 ↓	▲ 23825	2
20	Nipple screw Terminal roscado		15395	3	44	Rear brake control cable Cable mando freno trasero		25664	1
21	Screw for nipple Tornillo para terminal		S. 10016	3	45	Rear brake cable, assy. Transmisión compl. freno trasero		70879 g)	1
22	Rear brake pedal pivot Perno pedal freno tras.		70122	1	46	Starter control transmission Transmisión mando starter		70893 h)	1
23	Pedal pivot split pin Grupilla para perno pedal		S. 12781	1	47	Throttle control transmission Transmisión mando gas		70890 i)	1
24	Pedal spring Muelle retroceso pedal		70994	1	48	Gear change transmission Transmisión mando cambio		70872 l)	1
25	Rear brake pedal sheath Junta protección pedal		78932	1	49	Clutch control transmission Transmisión mando embrague		70887 m)	1
26	Rear brake pedal Pedal freno trasero		78930	1	50	Speedometer transmission Transmisión cuentaKm.		71059 n)	1
27	Rear brake pedal pin Eje para pedal freno		S. 8818	1	51	Front brake transmission Transmisión mando freno del.		70884 o)	1
28	Pedal support sec. bolt Tornillo fij. soporte pedal		S. 793	2	52	Pin for starter Perno tirante starter		78306	1
29	Plain washer Arandela plana		S. 13878	3	53	Spring washer Arandela elástica		78307	1
30	Spring washer Arandela grower		S. 3106	3	54	Starter control lever Palanca mando starter		78305	1
31	Pedal support sec. nut Tuerca fij. soporte pedal		S. 1106	2	55	Lever sec. spring washer Arandela grower fij. palanca		S. 3106	1
32	Support brake pedal Soporte pedal freno		70119	1	56	Lever securing nut Tuerca fij. palanca		S. 1206	1
33	Clip for nut Caja de pare		70146	1	57	Starter rod Tirante starter		98568 78303	1 1
34	Square nut Tuerca		70147	1	58	Grommet for transmission Pasacable salida mandos		70219	1
35	Pin for link Perno para pletina		71165	1	59	Protective sleeve Tubito protección		■ 87406	—
36	Washer Arandela		78931	1	60	Cable clip Abrazadera fij. cables		3221	1
37	Split pin Grupilla para perno		S. 12761	1	61	Retainer strap Abrazadera fij. fundas cambio		97326	1
38	Spring washer Arandela elástica		S. 6939	1	62	Pedal support sec. bolt Tornillo fij. soporte pedal		S. 12281	1
39	Brake cable sec. nut Tuerca fij. cable freno		S. 1426	1					
40	Brake cable sec. link Pletina fij. cable freno		42047	2					
41	Brake cable sec. bolt Tornillo fij. cable freno		85673	1					
	Rear brake control sheath Funda mando freno trasero			70881 f)	1				

- a) - With part/Con pieza: Fig. 15.
b) - With part/Con pieza: Fig. 3.
c) - With part/Con pieza: Fig. 5.
d) - With part/Con pieza: Fig. 9.
e) - With part/Con pieza: Fig. 14.
f) - With part/Con pieza: Fig. 43.
g) - Parts/Piezas: Fig. 42 - 44.
h) - Parts/Piezas: Fig. 7 - 18 - 19.
i) - Parts/Piezas: Fig. 1 - 2 - 4 - 7.
l) - Parts/Piezas: Fig. 6 - 7 - 8.
m) - Parts/Piezas: Fig. 10 - 12.
n) - With part/Con pieza: Fig. 13.
o) - Parts/Piezas: Fig. 7 16 - 17.
■ - Request by metres. - Pídase por metros.
★ - Accessory. - Accesorio.
▲ - Upset punch by assembling. - Achaflanar al montar.

scooterhelp.com





T. XIV

Head lamp - Rear lamps - Switch - Horn

Faro - Piloto - Conmutador - Claxon

Fig. N.	PART NAME DENOMINACION	Valid for Válido para	Spare parts Piezas de repuesto	No. off Cantidad	Fig. N.	PART NAME DENOMINACION	Valid for Válido para	Spare parts Piezas de repuesto	No. off Cantidad
1	Switch cover Tapa conmutador	V5SA1 V5A1 V9A1	89642	1	8	Plaque Contacto	↑	87556	1
2	Switch securing screw Tornillo fij. conmutador	V5SA1 V5A1 V9A1	S. 14404 3213	1 1	9	Spring for lever Muelle para palanca	↑	28329	1
3	Clamp screw Tornillo para bornes conmutador	V5SA1 V5A1 V9A1	28334	7	10	Pin for lever Perno para palanca	V5SA1	92187	1
4	Clamp plate Placa porta - contacto	V5SA1 V5A1 V9A1	a) 98229 b) 92949 b) 92814	1 1 1	11	Switch lever Palanca conmutador	↓	87554	1
5	Switch, assy. Conmutador completo	V5SA1 V5A1 V9A1	c) 95463 d) 92654 d) 92041	1 1 1	12	Bulb socket Portalámparas	V5SA1 V9A1	92174	1
6	Spring washer Arandela elástica	↑ V5SA1	87058	1	13	Pilot light Lámpara luz de ciudad	V5SA1 V5A1 V9A1	89278 ▲ 19451 92031	1 1 1
7	Insulating cap Capuchón aislante	↓ V5SA1	89665	1	14	Double filament bulb Lámpara bifoco	V5SA1 V9A1 V5A1	16583 ▲ 70735	1 1
					15	Head lamp sec. spring Muelle fijación faro	V5SA1 V5A1 V9A1	70734	1



Fig. N.	PART NAME DENOMINACION	Valid for Válido para	Spare parts Piezas de repuesto	No. off Cantidad	Fig. N.	PART NAME DENOMINACION	Valid for Válido para	Spare parts Piezas de repuesto	No. off Cantidad
16	Reflector Grupo óptico completo	V5SA1 V9A1	98358	1	36	Spring washer Arandela grower		S. 3106	1
17	Head lamp, assy. Faro del. completo	V5SA1 V9A1 V5A1	e) 70550 70683 f) ■	1 1	37	Plain washer Arandela plana	V5SA1 - V5A1 - V9A1	S. 3056	2
	Horn packing Junta claxon	V5SA1 - V5A1 - V9A1	70615	1	38	Rear lamp sec. nut Tuerca fij. piloto		S. 1206	1
19	Horn sec. spring plate Placa elástica fij. claxon	V5SA1 - V5A1 - V9A1	S. 8088	4	39	Rear lamp packing Junta piloto	V5SA1 V9A1 V5A1	71193 71258	1 1
20	Self tapping screw Tornillo autorroscante	V5SA1 - V5A1 - V9A1	S. 8431	4	40	Stop bulb Bombilla « STOP »	V5SA1 V9A1	19451 81072	1 1
21	Horn Claxon	V5SA1 V5A1 V9A1	70627 98458 70300	1 1 1	41	Number plate bulb Bombilla luz alum. porta - mátr.	V5SA1 V5A1 V9A1	14454	1
22	Stop switch sec. bolt Tornillo fij. interr. « STOP »	↑	S. 14725	1	42	Glass packing Junta para transparente	V5SA1 V9A1 V5A1	78638 98088	1 1
23	Spring washer Arandela grower		S. 3104	1	43	Spring for supporting bulb Muelle porta - lámpara	V5SA1 V5A1 V9A1	98121	2
24	Plain washer Arandela plana		S. 3054	1	44	Rear lamp, assy. Piloto completo	V5SA1 V9A1 V5A1	h) 78641 h) 78872	1 1
25	Stop switch plunger Pulsador para interr. « STOP »		70140	1	45	Red reflector sec. nut Tuerca fijación catafaros	V5SA1 - V5A1 V9A1	624	1
26	Inner pack. for stop switch Junta int. « STOP »		70144	1	46	Red reflector sec. washer Arandela fijación catafaros	V5SA1 - V5A1 V9A1	S. 13800	1
27	Stop switch Interruptor « STOP »		70138 g)	1	47	Rear lamp glass Transparente piloto	V5SA1 V9A1 V5A1	78627 78715	1 1
28	Stop switch spring Muelle para interruptor «STOP»	V5SA1 - V9A1	70141	1	48	Glass sec. screw Tornillo fij. transparente	V5SA1 V9A1 V5A1	S. 8422 S. 8427	2 2
29	Shoulder washer Arandela de empuje		55322	1	49	Red reflector Catafaros	V5SA1 V5A1 V9A1	89235	1
30	Stop switch spring Muelle interruptor « STOP »		70726	1					
31	Thrust plate Pletina de contacto		55324	1					
32	Spring Muelle		55325	1					
33	Lamella, R. H. Pletina de contacto derecho		70142	1					
34	Lamella, L. H. Pletina de contacto izquierdo		70143	1					
35	Rear lamp bolt Tornillo fij. piloto	V5SA1 V5A1 V9A1	S. 14413	1					

- a) - With parts/Con piezas: Fig. 3 - 6 - 8 - 9 - 10 - 11.
b) - With part/Con pieza: Fig. 3.
c) - Parts/Piezas: Fig. 1 - 2 - 4 - 7.
d) - Parts/Piezas: Fig. 1 - 2 - 4.
e) - Parts/Piezas: Fig. 12 - 15 - 16.
f) - With parts/Con piezas: Fig. 15 - 43.
g) - With parts/Con piezas: Fig. 25 - 28 - 29 - 30 - 31 - 32 - 33 - 34.
h) - With parts/Con piezas: Fig. 42 - 43 - 45 - 46 - 47 - 48 - 49.

▲ - The bulbs 19451 and 70785 are single. For Vespa 50 delivered on foreign market, mod. V5A, instead of those request bilux bulb drg. 98836.

- Las bombillas 19451 y 70785 son monoluz. Para Vespa 50 para el extranjero, mod. V5A, en lugar de estas, pídase la lámpara biluz n. 98836.

■ - For Vespa 50 delivered on foreign market, provided with bilux bulb and without pilot light drg. 70804.

- Para Vespa 50 para el extranjero, mod. V5A con lámpara biluz y sin luz de ciudad: n. 70804.

scooterhelp.com





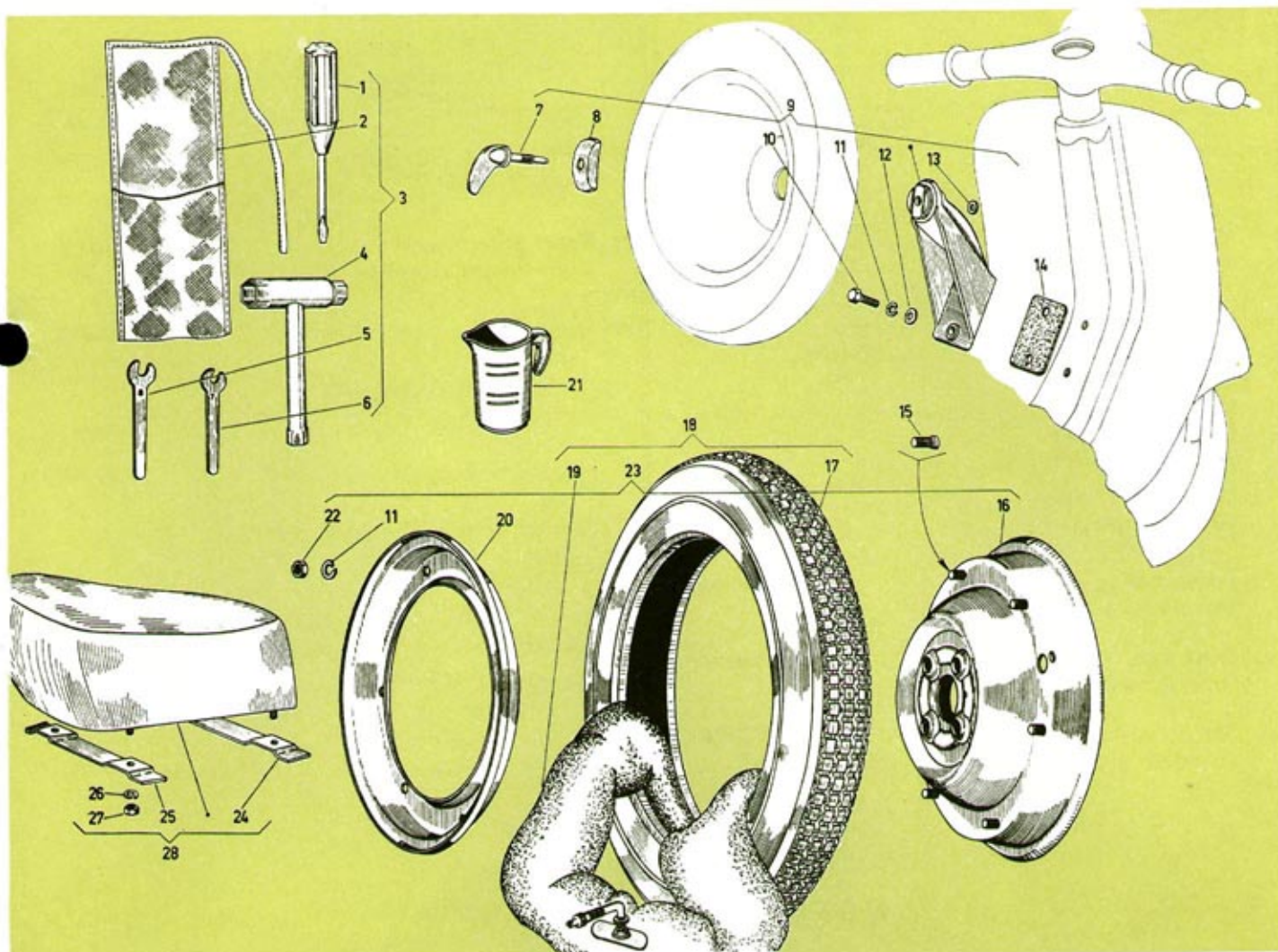
T. XV

Cable harness

Cables eléctricos

Fig. N.	PART NAME DENOMINACION	Valid for Válido para	Spare parts Piezas de repuesto	No. off Cantidad	Fig. N.	PART NAME DENOMINACION	Valid for Válido para	Spare parts Piezas de repuesto	No. of Cantid.
1	Wire Cable eléctrico	V5SA1 V5A1 V9A1	24577 a)	—	9	Sheath Tubo aislante	↑ V5SA1 - V9A1 ↓	87401 a)	—
2	Sheath Tubito aislante	V5SA1 V9A1	87404 a) ▲	—	10	Sheath Tubo aislante		87398 a)	—
3	Sheath Tubito aislante	V5A1	87400 a) ★	—	11	Grommet Pasa - cable		15098	2
4	Sheath Tubito aislante	V5SA1 V9A1	87399 a) ▲	—	12	Sheath Tubo aislante		87405 a)	—
5	Sheath Tubito aislante	V5A1	87396 a) ★	—	13	Cable harness with sheath and terminals Grupo cables con tubos y term.	V5SA1 V5A1 V9A1	▲ 70440 ■ 70462 71283	1 1 1
6	Pin Terminal para cables	V5SA1 V5A1 V9A1	26930	6	a) - Request by yards. - Pieza base. Pídase por metros. ▲ - It is valid also for Vespa 50 mod. V5A with stop light. Válido también para Vespa mod. V5A provistos de «STOP». ★ - It is not valid for Vespa 50 mod. V5A with Stop light. No válido para Vespa 50 mod. V5A provistas de «STOP». ■ - For Vespa 50 mod. V5A delivered on the foreign market, without stop light but provided with biluz lamp in the the head lamp, use cable harness drg. 98849 . - Las Vespas 50 mod. V5A destinadas al extranjero sin «STOP» pero provistas de lampara biluz en el faro, tienen el grupo cables n. 98849 .				
7	Sheath Tubo aislante	V5SA1 V9A1	87394 a) ▲	—					
8	Sleeve Capuchón para toma B. T.	V5A1 V9A1 V5SA1	92887 99204	1 1					





T. XVI

Wheel - Tools - Accessories

Rueda - Herramientas - Accesorios

Fig.	PART NAME DENOMINACION	Valid for Válido para	Spare parts Piezas de reouesto	No. off Cantidad	Fig. N.	PART NAME DENOMINACION	Valid for Válido para	Spare parts Piezas de repuesto	No. off Cantidad
1	Screw driver Destornillador	↑ V5SA1 - V5A1 - V9A1 ↓	3204	1	10	Bracket securing bolt Tornillo fij. sop. rueda	↑ V5SA1 - V5A1 - V9A1 ↓	4344	2
2	Tool roll Bolsa herramientas		98971	1	11	Spring washer Arandela grower		S. 3108	14
3	Tool kit, assy. Bolsa herramientas completa		71635 a)	1	12	Plain washer Arandela plana		S. 3058	2
4	Box - wrench Llave de tubo		79962	1	13	Plain washer Arandela plana		S. 13800	1
5	Single ended wrench, 8 mm. Llave plana de 8		17856	1	14	Packing Junta		70871	1
6	Single ended wrench, 7 mm. Llave plana de 7		84829	1	15	Flange bolt Tornillo p. llanta		S. 12468	12
7	Wing bolt for spare wheel Tornillo de aleta		48045	1	16	Flange Llanta		V5SA1 70148 V9A1 V5A1 70975	2 2
8	Spare wheel clamp bar Caja fij. rueda		70731	1	17	Tyre Neumático		V5SA1 97882 V9A1 V5A1 97883	2 2
	Spare wheel bracket Soporte rueda de recambio	70870 b)	1	18	Wheel assy. Rueda completa	V5SA1 70481 V5A1 c) 70974		2 2	

scooterhelp.com



Fig. N.	PART NAME DENOMINACION	Valid for Válido para	Spare parts Piezas de repuesto	No. off Cantidad	Fig. N.	PART NAME DENOMINACION	Valid for Válido para	Spare parts Piezas de repuesto	No. off Cantidad
19	Inner tube Camara	V5SA1 V9A1 V5A1	97836 97822	2 2	27	Pillion seat sec. bolt Tuerca fij. cojín	V5SA1 - V9A1	S. 1106	4
20	Wheel rim Anillo cierre llanta	V5SA1 V9A1 V5A1	70150 70971	2 2	28	Rear pillion seat Cojín trasero completo	V5SA1 - V9A1	98912 e)	1
21	Oil dosage beaker Cubilete	V5SA1 - V5A1 V9A1	85058	1	29	Hook for bag of single seat Gancho porta - bolsa para sillín monoplaza	↗ V5SA1 - V9A1	110612	
22	Wheel rim securing nut Tuerca unión anillo	V5SA1 - V5A1 V9A1	S. 12011	12	30	Hook for bag of bipl. seat Gancho porta - bolsa para sillín biplaza	↘ V5SA1 - V5A1 - V9A1	57468	1
23	Wheel rim, assy. Llanta completa	V5SA1 V9A1 V5A1	d) 98011 d) 98012	2 2					
24	Front bar Soporte delantero	↗ V5SA1 - V9A1	98708	1					
25	Rear bar Soporte trasero	↘ V5SA1 - V9A1	98707	1					
26	Spring washer Arandela grower fij. cojín.	↘ V5SA1 - V9A1	S. 3106	4					

- a) - Parts/Piezas: Fig. 1 - 2 - 4 - 5 - 6.
b) - With parts/Con piezas: Fig. 7 - 8 - 10 - 11 - 12 - 13 - 14.
c) - Parts/Piezas: Fig. 17 - 19 - 23.
d) - Parts/Piezas: Fig. 11 - 16 - 20 - 22.
e) - With parts/Con piezas: Fig. 24 - 25 - 26 - 27.

NOTICE — ADVERTENCIA

Hooks for bag — Ganchos porta - bolsa

Normal single saddle

For assembling the hook for bag drg. 110612 on the single saddle, it is necessary to dismount the seat central spring and to drill a $\varnothing 7,5$ hole on the seat frame front side (fig. 1).

Mount the hook and secure it on the upper side by means of washer and split pin and clamp return spring as indicated on figure.

Sillín normal monoplaza

Para aplicar el gancho porta-bolsa n. 110612 al sillín monoplaza, es necesario desmontar el muelle central, del sillín y taladrar con broca $\varnothing 7,5$ la parte anterior del chasis del sillín (fig. 1).

Montar el gancho en la parte superior con arandela y grupilla fijando el muelle de retroceso, como se indica en la figura.

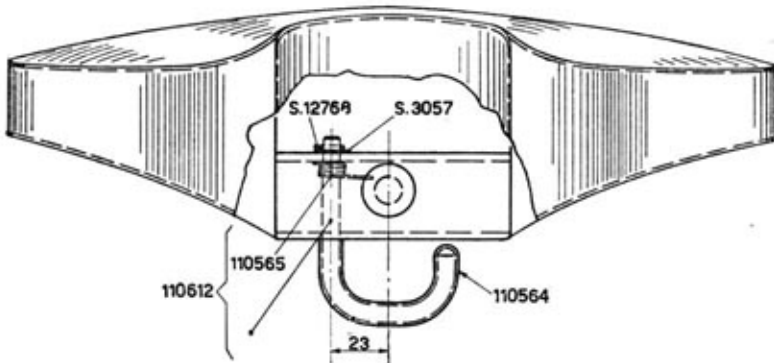


Fig. 1

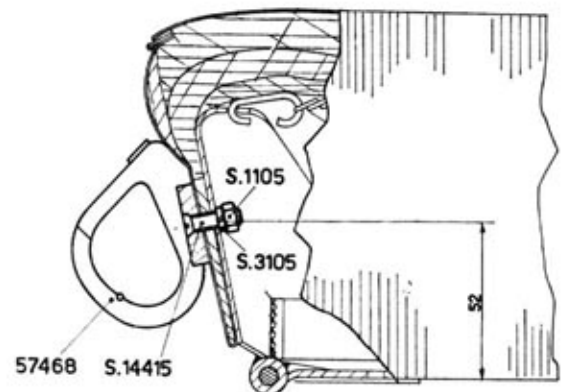


Fig. 2

Long saddle

For assembling the hook for bag drg. 57468 on the long saddle, drill a $\varnothing 5,2$ hole on front side of saddle by using the hook just like a jig; then secure the hook by means of two bolts as illustrated on fig. 2.

Sillín largo

Para aplicar el gancho porta-bolsa n. 57468 al sillín largo, taladrar la parte frontal del sillín con broca $\varnothing 5,2$ empleando el gancho mismo como plantilla para taldrar; bloquear el gancho con dos tornillos como en la fig. 2.



PRODUCTS FOR PAINTING - PRODUCTOS PARA LA PINTURA

Mod.: V5SA - V5A - V9A

60154/VR | Rust preventative
Antioxidante

38077/VR | Filler
Plaste

63535/VR | Diluent for rust preventative
Diluyente para antioxidante

63550/VR | Diluent for paint
Diluyente para esmalte

Mod.: V5SA - V9A

15255/VR | Blue paint
Esmalte azul

15216/VR | Aluminium paint
Esmalte aluminio

63564/VR | Diluent for aluminium paint
Diluyente para esmalte aluminio

Mod.: V5A

15331/VR | Paint
Esmalte

INDEX - INDICE

Number Número	Page Página	Number Número	Page Página	Number Número	Page Página	Number Número	Page Página	Number Número	Page Página
61	6 - 21	11109	25	24645	13	57224	17	70148	31
267	2	12218	16	24929	26	57225	17	70150	32
318	3	13830	12	25664	27	57226	17	70156	6 - 20
397	6	13835	15	25990	21	57227	17	70161	17
603	9 - 11	13836	15	26101	23	57468	32	70174	20
622	11	13991	13	26249	26	57878	23	70175	20
624	11 - 29	14454	29	26252	26	57884	23	70176	21
625	11	14457	5	26930	30	57887	23	70177	21
662	9 - 11	14501	8 - 10	28329	28	57888	23	70212	16
674	8 - 10	14657	26	28334	28	57889	22	70219	27
686	2	15098	30	29465	3 - 9	57892	22	70300	29
774	17 - 21 - 25	15395	27	32812	19 - 23	57893	22	70312	16
2036	21	15467	15	40316	19	57894	23	70406	16
2040	5 - 7 - 21	16417	11	42047	7 - 27	57895	22	70410	17
2083	21	16418	11	42048	7	57935	20	70416	17
2174	26	16419	11	46168	15	57938	21	2/70420	16
2383	15	16420	11	3/46699	6	57939	20	70421	17
2777	26	16583	28	46741	9	57940	20	70425	17
2800	20	16821	5	46766	8 - 10	57941	20	70427	17
2802	20	17122	19 - 23	47243	17	57943	23	70428	17
2946	3 - 9 - 11	17285	19 - 23	47460	15	57944	21	70433	21
2957	21	2/17304	23	48045	31	57945	21	70440	30
2990	6	17385	19 - 23	48531	5	59588	19	70441	8
3008	16	17492	24	48591	19	59589	19	70462	30
3204	31	17856	31	48596	18	59590	19	70542	6 - 20
3213	28	18699	26	53752	23	60536	18	70550	29
3221	27	19264	25	55040	23	60565	24	70560	25
3751	25	19301	6	55322	29	70072	23	70568	24
3760	16	19451	28 - 29	55324	29	70119	27	70569	24
3907	16	22001	21	55325	29	70122	27	70573	25
4344	31	22759	23	55986	25	70138	29	70577	24
4435	15	22827	19 - 23	55989	25	70140	29	70578	24
4511	17	22828	18	56641	25	70141	29	70591	24
5141	20	2/22832	18	56729	14	70142	29	70592	17
6562	8 - 11	23823	7	56730	14	70143	29	70603	21
7563	6	23825	27	57012	23	70144	29	70605	20
8446	15	24410	6	57037	25	70146	27	70606	20
9433	15	24577	30	57104	19	70147	27	70606	20

INDEX — INDICE

Number Número	Page Página	Number Número	Page Página	Number Número	Page Página	Number Número	Page Página	Number Número	Page Página
70615	29	71045	14	78542	12	79457	10	87556	28
70620	24	71047	14	78543	12	79469	5	87685	5
70627	29	71053	20	78544	3	79474	5	87714	6
70630	16	71059	27	78545	3	79475	5	87767	3
70635	19	71073	24	78568	4	79476	5	87975	12
70638	18	71077	24	78572	4	79478	5	89235	29
70640	19	71108	13	78578	7	79497	5	89242	14
70641	19	71165	27	78580	2	79508	5	89278	28
70643	18	71176	24	78586	5	79509	5	89642	28
70646	18	71177	25	78587	19	79532	10	89665	28
70680	31	71186	9	78588	18	79551	10	90009	2
70683	29	71193	29	78594	4	79552	10	90045	10
70690	25	71258	29	78597	7	79578	6	90114	15
70693	24	71283	30	78598	7	79612	5	90124	15
70694	25	71493	19	78609	9 - 11	79617	7	90129	6
70695	25	71499	19	78610	3	79639	11	90158	5
70696	28	71500	19	78627	29	79670	5	90159	5
70697	25	71506	15	78638	29	79697	11	90214	7
70726	29	71548	15	78641	29	79715	10	92031	28
70731	31	71556	15	78682	6	79731	10	92041	28
70744	7	71559	15	78715	29	79733	4	92174	28
70785	28	71566	22	78872	29	79734	4	92187	28
70804	29	71569	15	78920	7	79766	6	92403	12
70836	11	71570	15	78923	7	79801	12	92654	28
70840	8	71635	31	78930	27	79840	3	92667	25
70845	8	71638	16	78931	27	79875	12	92813	28
70846	8	71640	16	78932	27	79879	12	92814	28
70870	31	71671	9 - 11	78933	3	79880	12	92887	30
70871	31	71673	15	78934	9	79882	12	92949	28
70872	27	71728	15	78936	9	79883	13	93598	15
70874	26	71734	14	78937	9	79884	13	94030	14
70879	27	71802	25	78939	7	79900	12	94357	11
70881	27	71813	12	78941	6	79932	3	94720	14
70884	27	77023	25	78942	7	79957	3	94727	19
70885	26	77024	25	78944	7	79962	31	94779	7
70886	26	2/77171	21	78945	7	79972	3	95463	28
70887	27	77232	4	78946	5	81072	29	96252	9
70889	26	77252	17	78947	7	81098	16	96253	25
70890	27	77269	17	78956	8 - 9	83139	15	96254	25
70891	26	77775	3	78959	5	83608	21	97108	21
70892	26	77887	3	78961	3	2/83819	19	97213	14
70893	27	78303	27	78976	4	83895	13	97214	14
70894	27	78305	27	79001	5	84603	19 - 23	97326	27
70895	26	78306	27	79002	5	84608	19	97356	24
70909	20	78307	27	79077	4	84632	23	97399	21
70910	20	78330	2	79083	5	84781	26	97463	20
70957	17	78332	3	79143	3	84783	26	97478	11
70958	17	78333	3	79152	21	84829	31	97497	6
70959	17	78338	3	79154	21	85058	32	2/97557	3
70960	17	78339	8	79157	20	85286	13	97568	25
70961	16	78343	8	79158	20	85287	13	97573	15
70971	32	78362	6	79162	7	85291	13	97586	12
70974	31	78366	6	79167	7	85418	13	97587	12
70975	31	78450	5	79168	7	85673	7 - 27	97733	21 - 24
70994	27	78452	5	79169	7	85721	8 - 10	97734	24
70999	21	2/78453	5	79174	3	85741	19	97755	26
71005	22	78468	7	79175	3	87058	28	97756	26
71007	22	78469	7	79247	12	87394	30	97822	32
71008	22	78471	7	79306	7	87396	8 - 30	97836	32
71009	22	78473	4	79307	7	87398	30	97882	31
71012	22	78478	4	79308	7	87399	30	97883	31
71013	22	78484	4	79309	7	87400	8 - 10 - 30	97900	23
71015	22	78493	3	79326	12	87401	30	97970	14
71016	22	78494	5	79361	9	87404	30	97972	18
71017	22	78495	4	79398	5	87405	30	97993	3
71018	22	78522	6	79399	5	87406	27	97995	3
71039	25	78526	7	79444	11	87554	28		



INDEX — INDICE

Number Número	Page Página	Number Número	Page Página	Number Número	Page Página	Number Número	Page Página	Number Número	Page Página
97996	3	98376	3	S. 1104	17	S. 8419	3	S. 14402	7
98001	9 - 11	98428	13	S. 1105	17 - 21 - 32	S. 8420	2	S. 14404	28
98008	16	98430	13	S. 1106	7 - 12 - 14	S. 8421	2	S. 14413	5 - 29
98011	32	98431	13		27 - 32	S. 8422	29	S. 14415	32
98012	32	98432	13	S. 1107	2 - 5 - 14	S. 8427	29	S. 14441	15
98042	25	98433	13	S. 1108	15 - 23	S. 8431	29	S. 14540	14
98053	8	98435	13	S. 1110	15 - 18	S. 8496	7	S. 14564	16
98061	9	98443	16	S. 1112	21	S. 8497	7	S. 14628	16
98077	9	98458	29	S. 1205	5 - 7 - 8 - 21	S. 8499	2	S. 14689	18
98084	13	98500	15	S. 1206	27 - 29	S. 8500	3	S. 14725	29
98088	29	98501	15	S. 1207	7 - 21	S. 8519	11	S. 15123	21
98109	18	98503	15	S. 1209	18	S. 8520	24		
98121	29	98546	14	S. 1426	7 - 27	S. 8526	15		
98128	13	98557	16	S. 1490	21	S. 8720	2		
98129	13	98568	27	S. 1507	2	S. 8722	20		
98130	13	98581	15	S. 1508	5	S. 8731	2		
98131	13	98582	15	S. 1510	3	S. 8735	13		
98132	13	98584	15	S. 1821	3	S. 8736	13		
98133	13	98606	9	S. 1822	5	S. 8818	5 - 27		
98134	13	98646	15	S. 1823	4	S. 10011	15		
98135	13	98669	17	S. 2314	6	S. 10016	27		
98136	13	98673	23	S. 3054	10 - 29	S. 10018	25		
98137	13	98686	9	S. 3055	8 - 11 - 17	S. 10028	17		
98138	13	98702	17		21	S. 10047	8 - 10		
98139	13	98703	17	S. 3056	3 - 7 - 12	S. 10079	11		
98140	13	98704	17		29	S. 10089	9 - 11		
98141	13	98707	32	S. 3057	2 - 15 - 32	S. 10767	9		
98142	13	98708	32	S. 3058	31	S. 10775	8 - 11		
98143	13	98753	3	S. 3103	11	S. 10805	16		
98144	13	98812	18	S. 3104	10 - 12 - 29	S. 10868	16		
98145	13	98813	18	S. 3105	7 - 8 - 10	S. 10869	16		
98146	13	98836	29		17 - 21 - 25	S. 10870	21		
98147	13	98849	30		32	S. 11753	5		
98148	13	98912	32	S. 3106	7 - 12 - 27	S. 12011	32		
98149	13	98956	4		29 - 32	S. 12012	13		
98151	3	98971	31	S. 3107	2 - 5 - 14	S. 12108	23		
98152	3	99051	3	S. 3108	18 - 23 - 31	S. 12109	18		
98172	3	99160	16	S. 3109	18	S. 12113	25		
98173	3	99191	3	S. 3110	13 - 18	S. 12136	24		
98174	3	99204	8 - 10 - 30	S. 3112	21	S. 12138	17		
98175	3	99335	21	S. 3212	15	S. 12139	22		
98188	3	99362	2	S. 3918	3	S. 12263	15		
98189	3	99368	3	S. 4515	3	S. 12281	5 - 14 - 17		
98190	3	99369	3	S. 5771	7		27		
98191	3	99370	21	S. 5772	5	S. 12306	13		
98196	3	99371	21	S. 5784	5	S. 12331	11		
98197	3	99402	4	S. 5962	7	S. 12332	9 - 11		
98198	3	99405	4	S. 6018	19 - 23	S. 12468	31		
98199	3	99406	4	S. 6067	15	S. 12488	5		
98229	28	99715	2	S. 6068	15	S. 12563	4		
98237	8	110003	13	S. 6379	7	S. 12761	7 - 21 - 27		
98319	14	110007	13	S. 6425	5	S. 12768	32		
98358	29	110097	3	S. 6447	7	S. 12781	12 - 27		
98361	9	110235	9 - 11	S. 6612	3	S. 12787	6		
98362	9	110387	5	S. 6614	3	S. 13010	7		
98363	11	110564	32	S. 6647	2 - 4	S. 13768	19 - 23		
98364	11	110565	32	S. 6706	5 - 7	S. 13782	12		
98365	11	110612	32	S. 6721	4 - 19	S. 13800	11 - 29 - 31		
98366	11	110822	5	S. 6939	7 - 27	S. 13801	11		
98368	9	110823	5	S. 7035	5	S. 13878	27		
98369	3	110920	5	S. 7125	3	S. 13880	14		
98370	3	S. 480	2	S. 7130	4	S. 13882	25		
98371	3	S. 584	3	S. 7160	2	S. 13884	17		
98372	3	S. 793	27	S. 7631	5 - 9 - 11	S. 13935	17		
98373	3	S. 906	4		15	S. 13962	13		
98374	3	S. 963	10	S. 8088	29	S. 14006	23		
98375	3	S. 1005	19	S. 8230	7	S. 14013	21		



STABILIMENTO DI PONTEDERA
UFFICIO TECNICO SERIE
Dis. N. 99989 - 1ª Ed. - 3500/6410

